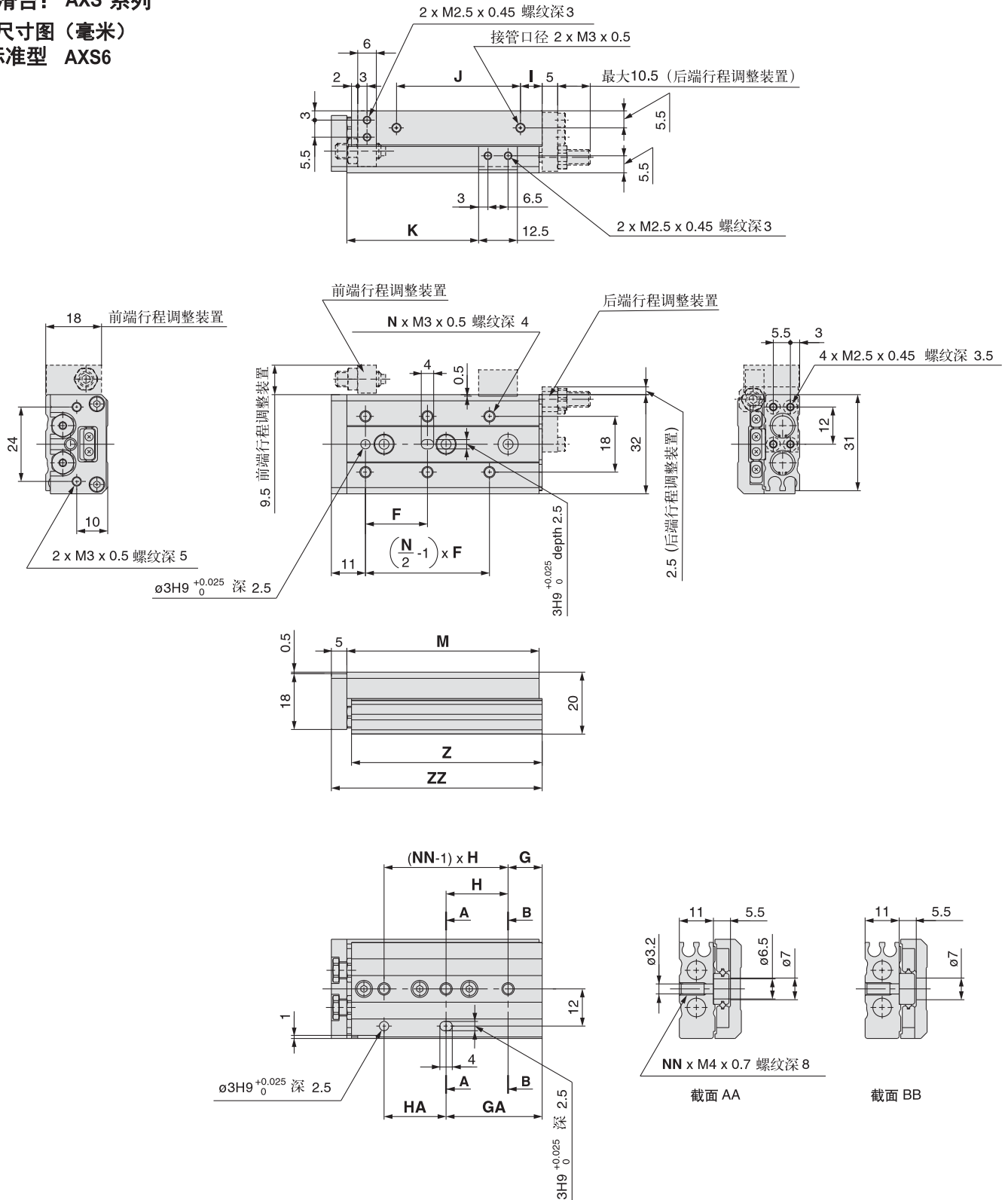


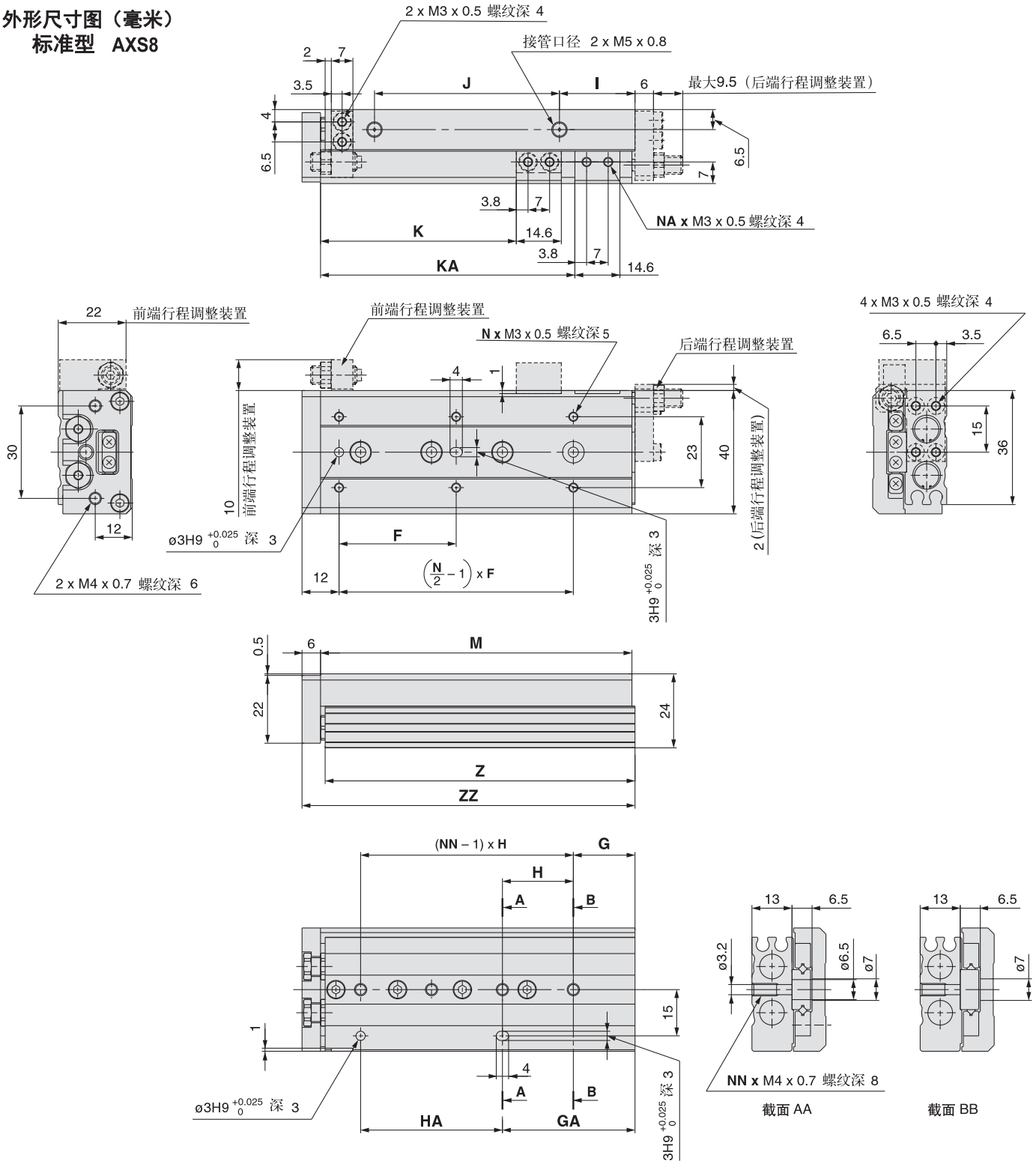
气动滑台：AXS 系列
外形尺寸图（毫米）
标准型 AXS6



(mm)

型号	F	N	G	H	NN	GA	HA	I	J	K	M	Z	ZZ
AXS6-10	20	4	6	25	2	11	20	10	17	22.5	42	41.5	48
AXS6-20	30	4	6	35	2	21	20	10	27	32.5	52	51.5	58
AXS6-30	20	6	11	20	3	31	20	7	40	42.5	62	61.5	68
AXS6-40	28	6	13	30	3	43	30	19	50	52.5	84	83.5	90
AXS6-50	38	6	17	24	4	41	48	25	60	62.5	100	99.5	106

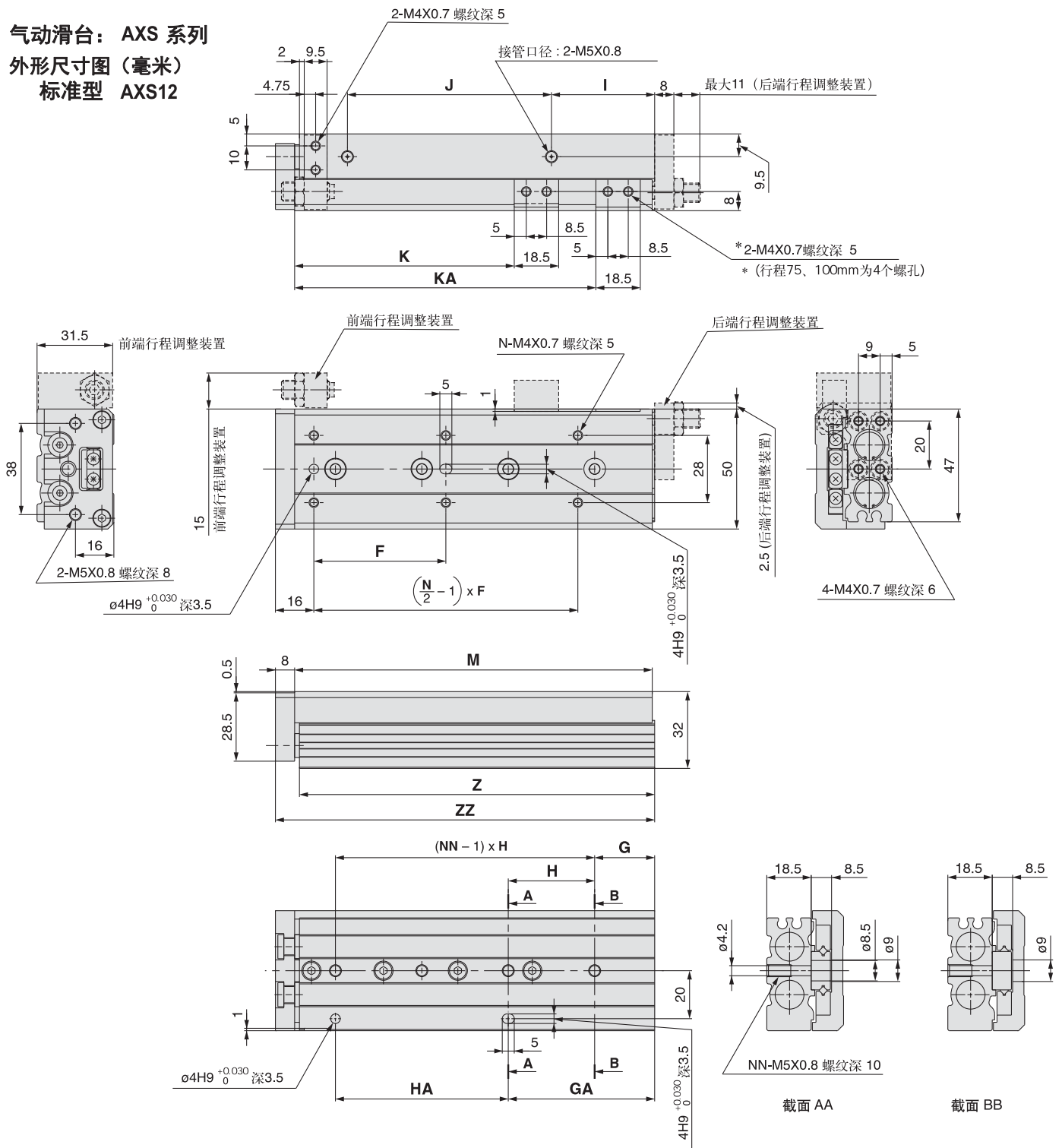
气动滑台：AXS 系列
外形尺寸图（毫米）
标准型 AXS8



(mm)

型号	F	N	G	H	NN	GA	HA	I	J	K	KA	NA	M	Z	ZZ
AXS8-10	25	4	9	28	2	17	20	13	20	23.5	—	2	49	48.5	56
AXS8-20	25	4	12	30	2	12	30	8.5	29.5	33.5	—	2	54	53.5	61
AXS8-30	40	4	13	20	3	33	20	9.5	39	43.5	—	2	65	64.5	72
AXS8-40	50	4	15	28	3	43	28	10.5	56	53.5	—	2	83	82.5	90
AXS8-50	38	6	20	23	4	43	46	24.5	60	63.5	82.5	4	101	100.5	108
AXS8-75	50	6	27	28	5	83	56	38.5	96	88.5	132.5	4	151	150.5	158

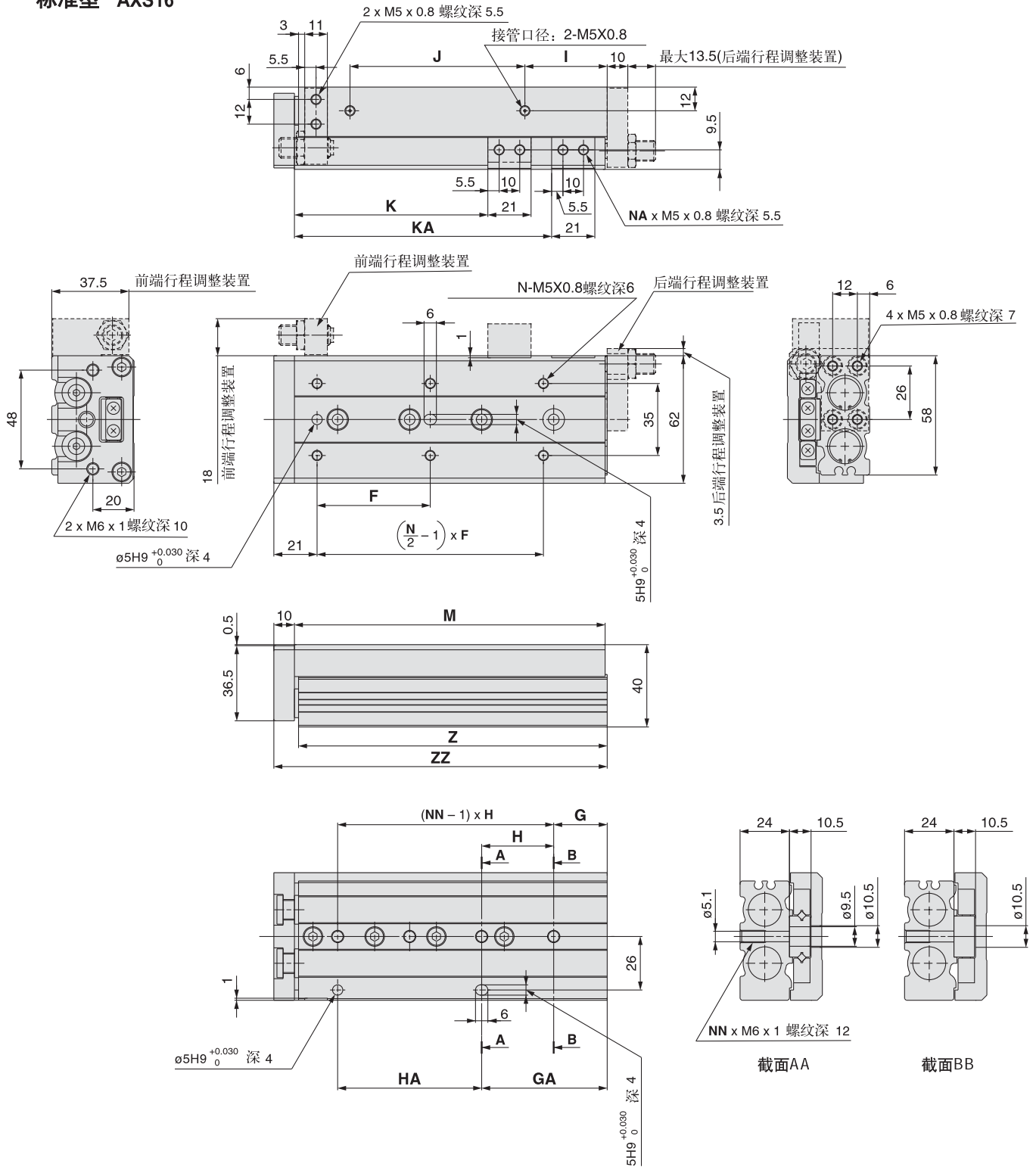
气动滑台：AXS 系列
外形尺寸图（毫米）
标准型 AXS12



(mm)

型号	F	N	G	H	NN	GA	HA	I	J	K	KA	NA	M	Z	ZZ
AXS12-10	35	4	15	40	2	15	40	10	40	26.5	—	2	71	70	80
AXS12-20	35	4	15	40	2	15	40	10	40	36.5	—	2	71	70	80
AXS12-30	35	4	15	40	2	15	40	10	40	46.5	—	2	71	70	80
AXS12-40	50	4	17	25	3	42	25	10	52	56.5	—	2	83	82	92
AXS12-50	35	6	15	36	3	51	36	22	60	66.5	—	2	103	102	112
AXS12-75	55	6	25	36	4	61	72	43	85	91.5	125.5	4	149	148	158
AXS12-100	65	6	35	38	5	111	76	52	130	116.5	179.5	4	203	202	212

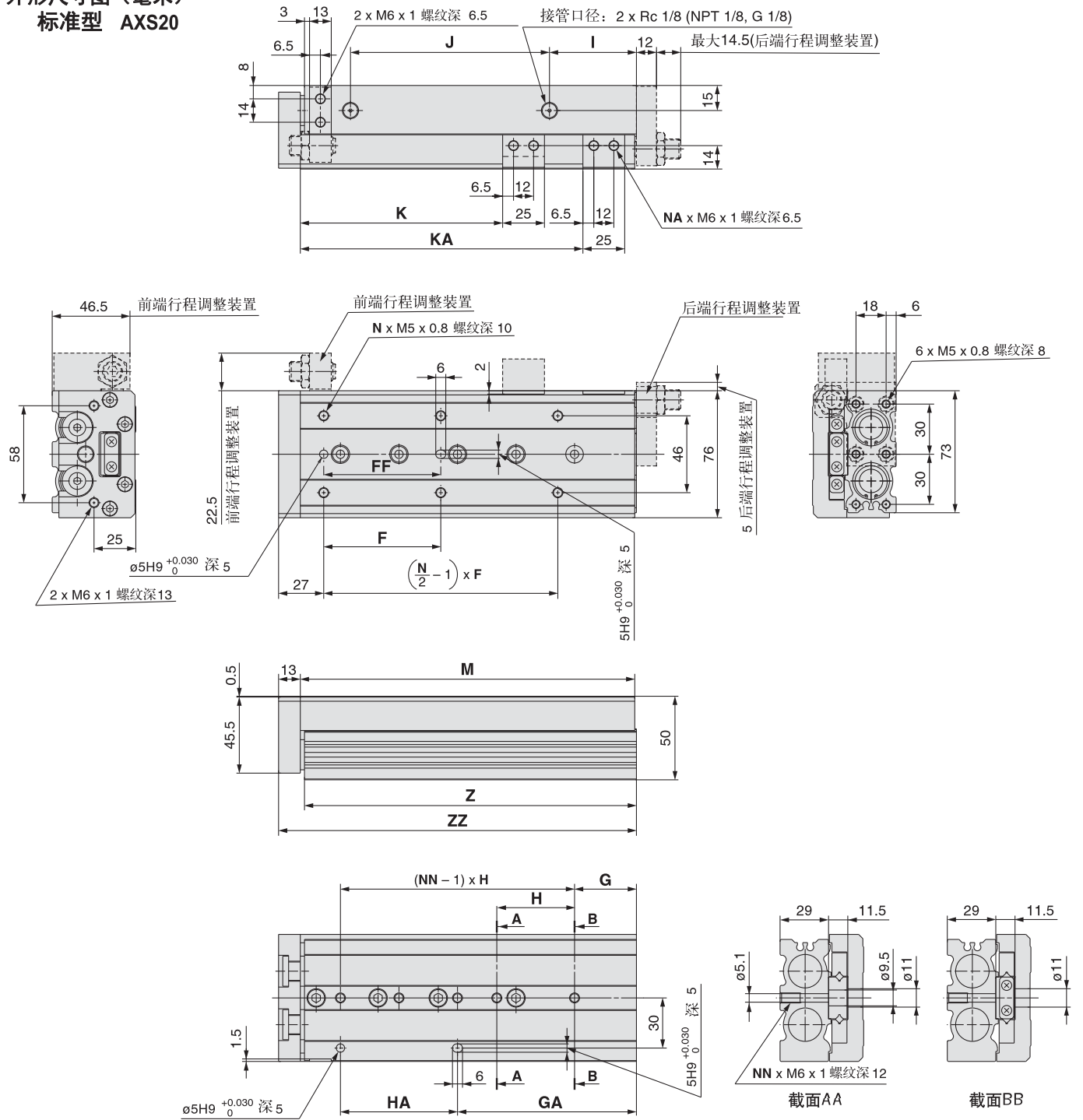
气动滑台：AXS 系列
外形尺寸图（毫米）
标准型 AXS16



(mm)

型号	F	N	G	H	NN	GA	HA	I	J	K	KA	NA	M	Z	ZZ
AXS16-10	35	4	16	40	2	16	40	10	40	29	—	2	76	75	87
AXS16-20	35	4	16	40	2	16	40	10	40	39	—	2	76	75	87
AXS16-30	35	4	16	40	2	16	40	10	40	49	—	2	76	75	87
AXS16-40	40	4	16	50	2	16	50	10	50	59	—	2	86	85	97
AXS16-50	30	6	21	30	3	51	30	15	60	69	—	2	101	100	112
AXS16-75	55	6	26	35	4	61	70	40	85	94	125	4	151	150	162
AXS16-100	65	6	39	35	5	109	70	55	118	119	173	4	199	198	210
AXS16-125	70	8	19	35	7	159	70	68	155	144	223	4	249	248	260

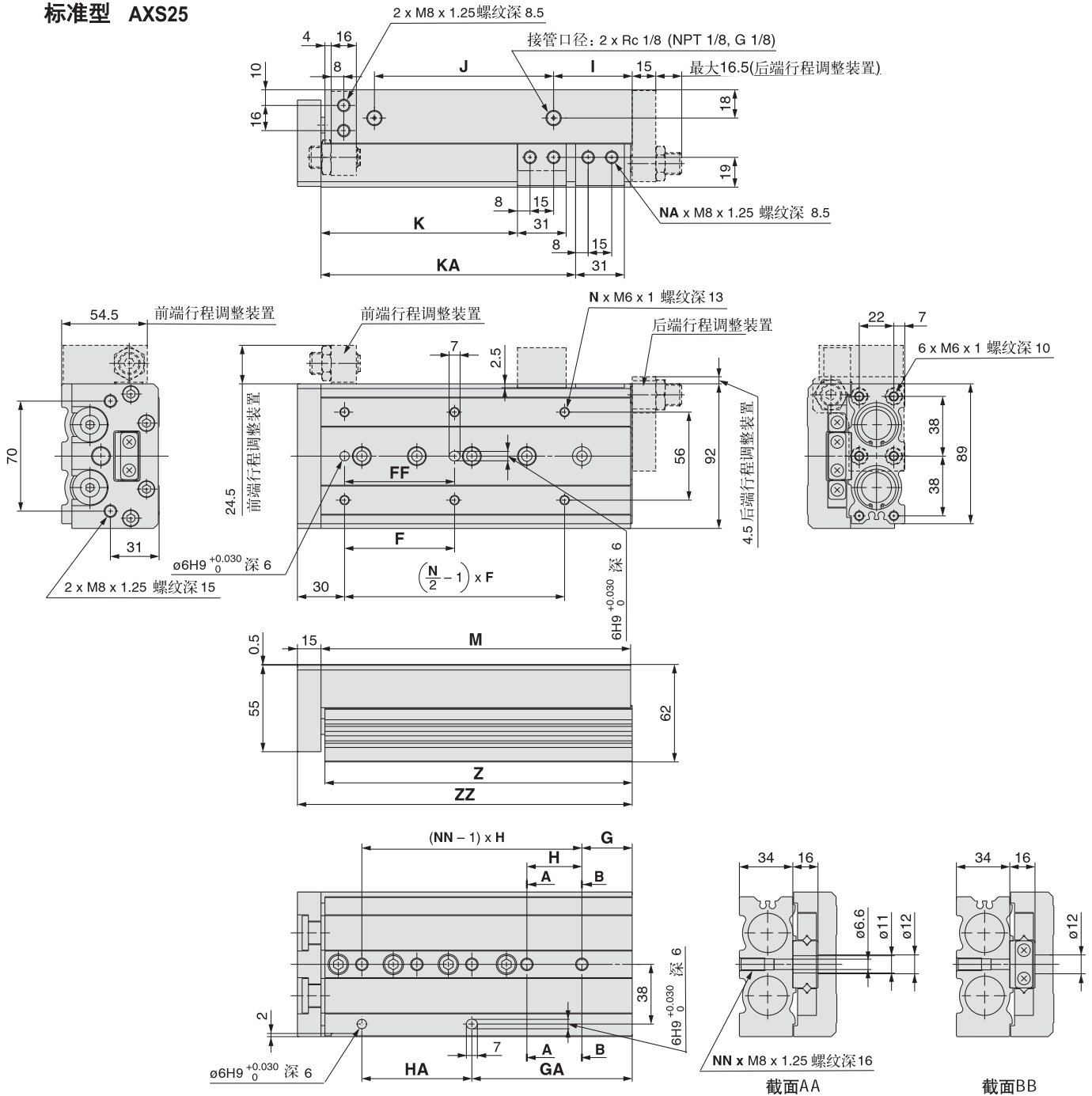
气动滑台：AXS 系列
外形尺寸图（毫米）
标准型 AXS20



型号	F	FF	N	G	H	NN	GA	HA	I	J	K	KA	NA	M	Z	ZZ
AXS20-10	50	40	4	15	45	2	25	35	10	44	31	—	2	83	81.5	97
AXS20-20	50	40	4	15	45	2	25	35	10	44	41	—	2	83	81.5	97
AXS20-30	50	40	4	15	45	2	25	35	10	44	51	—	2	83	81.5	97
AXS20-40	60	50	4	15	55	2	35	35	10	54	61	—	2	93	91.5	107
AXS20-50	35	35	6	15	35	3	50	35	10	69	71	—	2	108	106.5	122
AXS20-75	60	60	6	19	35	4	54	70	10	108	96	—	2	147	145.5	161
AXS20-100	70	70	6	37	35	5	107	70	58	113	121	169	4	200	198.5	214
AXS20-125	70	70	8	41	38	6	155	76	70	155	146	223	4	254	252.5	268
AXS20-150	80	80	8	19	44	7	195	88	87	190	171	275	4	306	304.5	320

(mm)

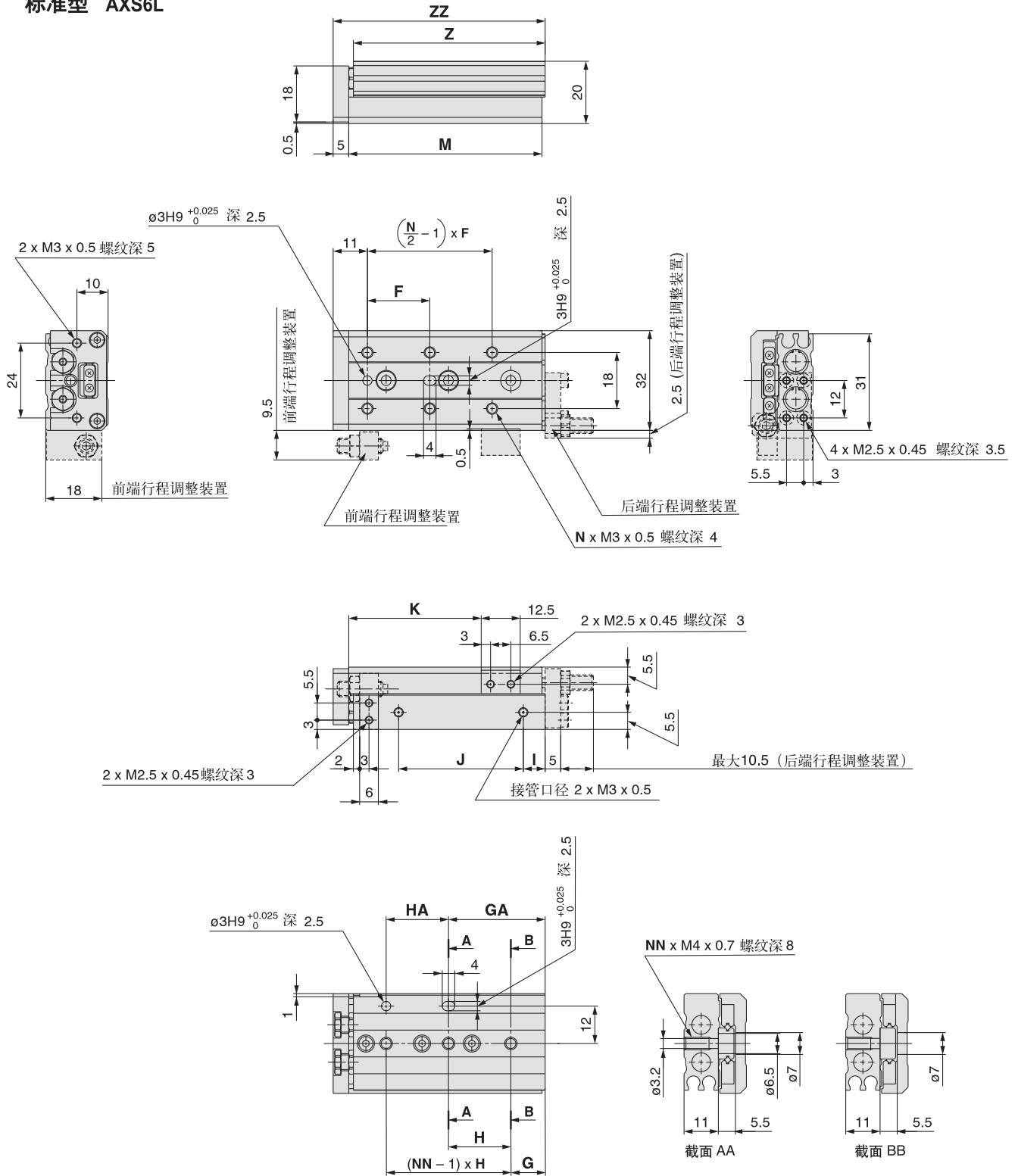
气动滑台：AXS 系列
外形尺寸图（毫米）
标准型 AXS25



(mm)

型号	F	FF	N	G	H	NN	GA	HA	I	J	K	KA	NA	M	Z	ZZ
AXS25-10	50	40	4	22	45	2	22	45	12	47	35	—	2	92	90.5	108
AXS25-20	50	40	4	22	45	2	22	45	12	47	45	—	2	92	90.5	108
AXS25-30	50	40	4	22	45	2	22	45	12	47	55	—	2	92	90.5	108
AXS25-40	60	50	4	22	55	2	22	55	12	57	65	—	2	102	100.5	118
AXS25-50	35	35	6	20	35	3	55	35	12	70	75	—	2	115	113.5	131
AXS25-75	60	60	6	26	35	4	61	70	33	90	100	—	2	156	154.5	172
AXS25-100	70	70	6	32	35	5	102	70	50	114	125	162	4	197	195.5	213
AXS25-125	75	75	8	40	38	6	154	76	67	155	150	218	4	255	253.5	271
AXS25-150	80	80	8	30	40	7	190	80	82	180	175	258	4	295	293.5	311

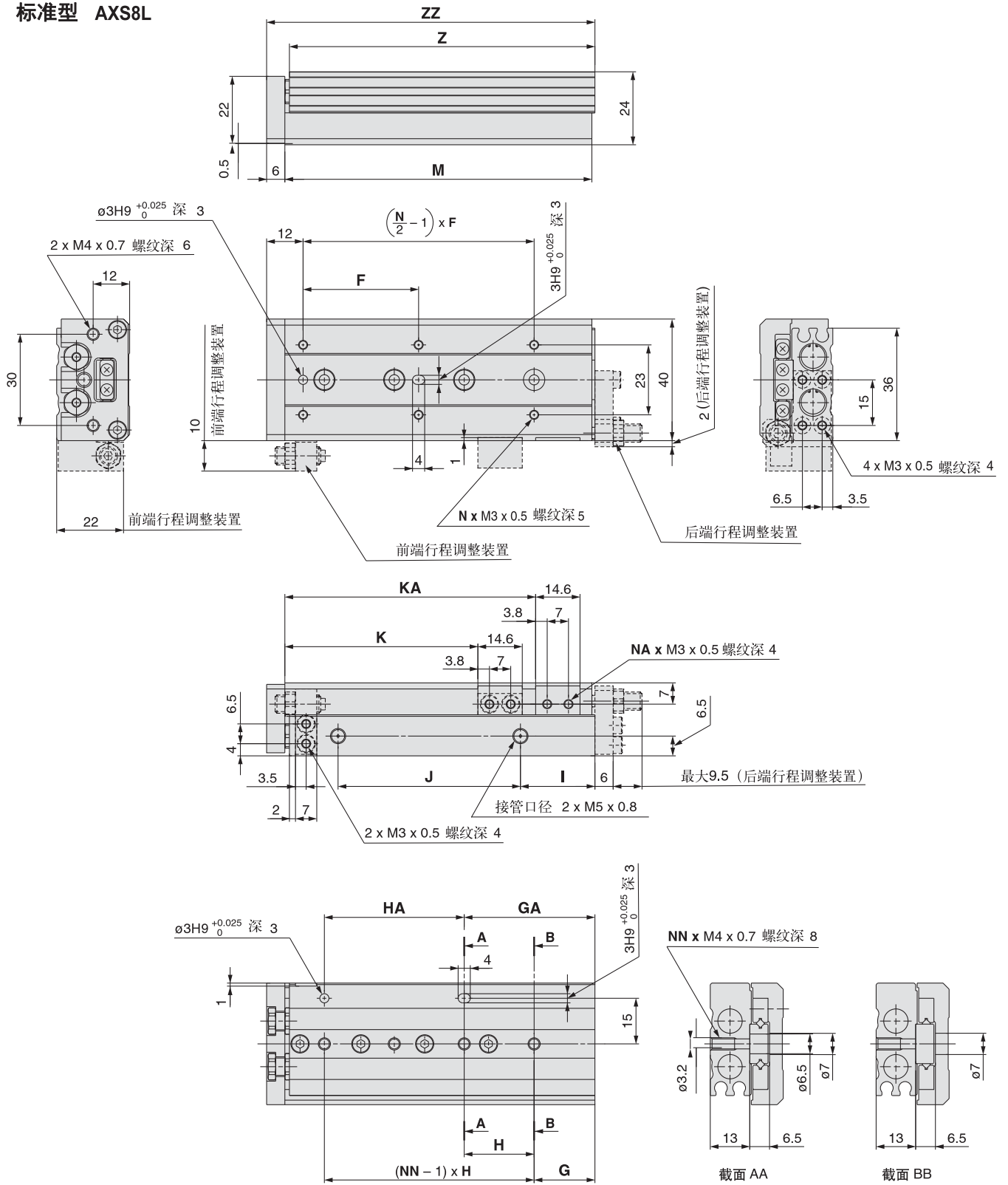
气动滑台：AXS□L系列
 外形尺寸图（毫米）
 标准型 AXS6L



(mm)

型号	F	N	G	H	NN	GA	HA	I	J	K	M	Z	ZZ
AXS6L-10	20	4	6	25	2	11	20	10	17	22.5	42	41.5	48
AXS6L-20	30	4	6	35	2	21	20	10	27	32.5	52	51.5	58
AXS6L-30	20	6	11	20	3	31	20	7	40	42.5	62	61.5	68
AXS6L-40	28	6	13	30	3	43	30	19	50	52.5	84	83.5	90
AXS6L-50	38	6	17	24	4	41	48	25	60	62.5	100	99.5	106

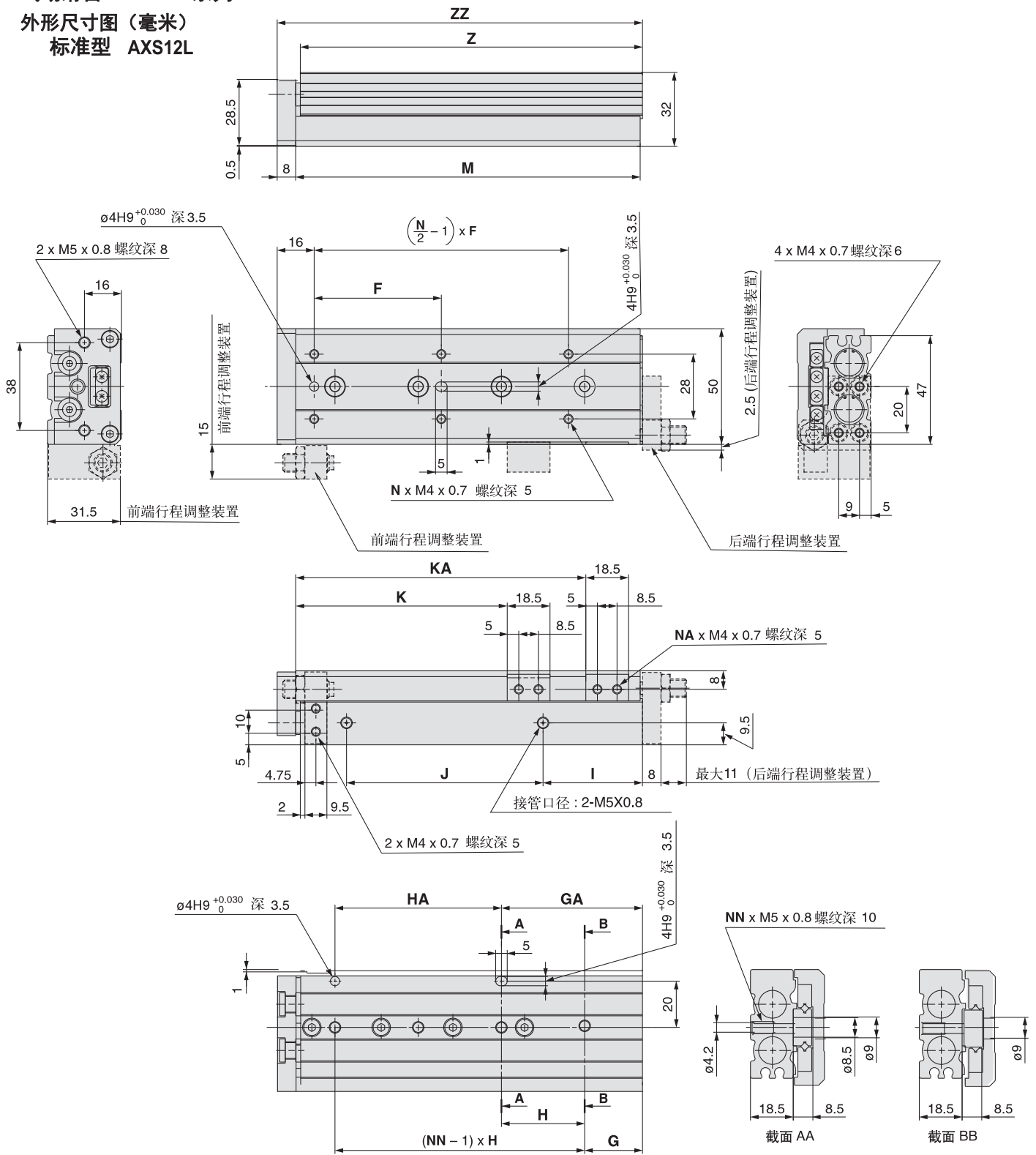
气动滑台：AXS□L系列
外形尺寸图（毫米）
标准型 AXS8L



(mm)

型号	F	N	G	H	NN	GA	HA	I	J	K	KA	NA	M	Z	ZZ
AXS8L-10	25	4	9	28	2	17	20	13	20	23.5	—	2	49	48.5	56
AXS8L-20	25	4	12	30	2	12	30	8.5	29.5	33.5	—	2	54	53.5	61
AXS8L-30	40	4	13	20	3	33	20	9.5	39	43.5	—	2	65	64.5	72
AXS8L-40	50	4	15	28	3	43	28	10.5	56	53.5	—	2	83	82.5	90
AXS8L-50	38	6	20	23	4	43	46	24.5	60	63.5	82.5	4	101	100.5	108
AXS8L-75	50	6	27	28	5	83	56	38.5	96	88.5	132.5	4	151	150.5	158

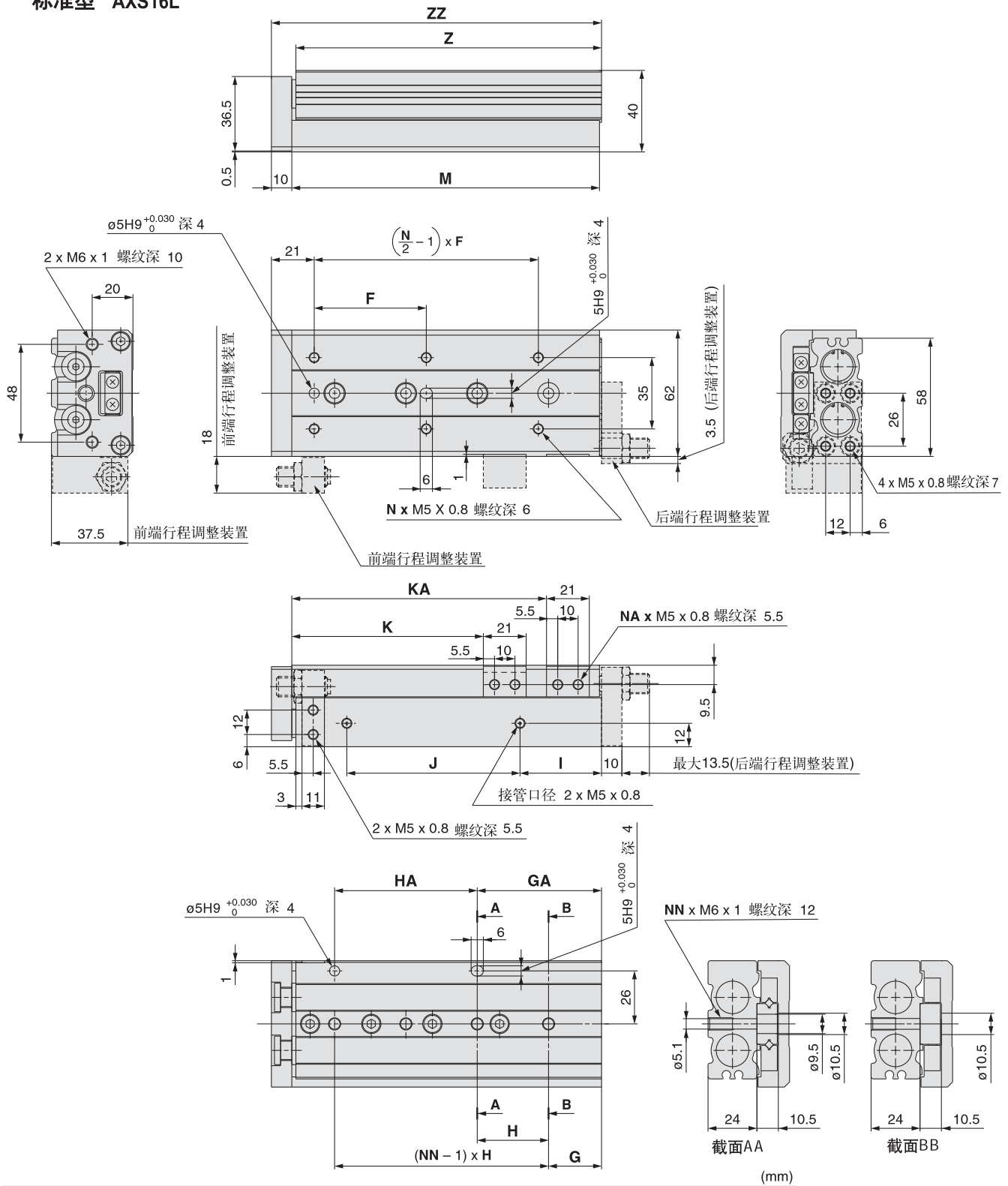
气动滑台：AXS□L系列
外形尺寸图（毫米）
标准型 AXS12L



(mm)

型号	F	N	G	H	NN	GA	HA	I	J	K	KA	NA	M	Z	ZZ
AXS12L-10	35	4	15	40	2	15	40	10	40	26.5	—	2	71	70	80
AXS12L-20	35	4	15	40	2	15	40	10	40	36.5	—	2	71	70	80
AXS12L-30	35	4	15	40	2	15	40	10	40	46.5	—	2	71	70	80
AXS12L-40	50	4	17	25	3	42	25	10	52	56.5	—	2	83	82	92
AXS12L-50	35	6	15	36	3	51	36	22	60	66.5	—	2	103	102	112
AXS12L-75	55	6	25	36	4	61	72	43	85	91.5	125.5	4	149	148	158
AXS12L-100	65	6	35	38	5	111	76	52	130	116.5	179.5	4	203	202	212

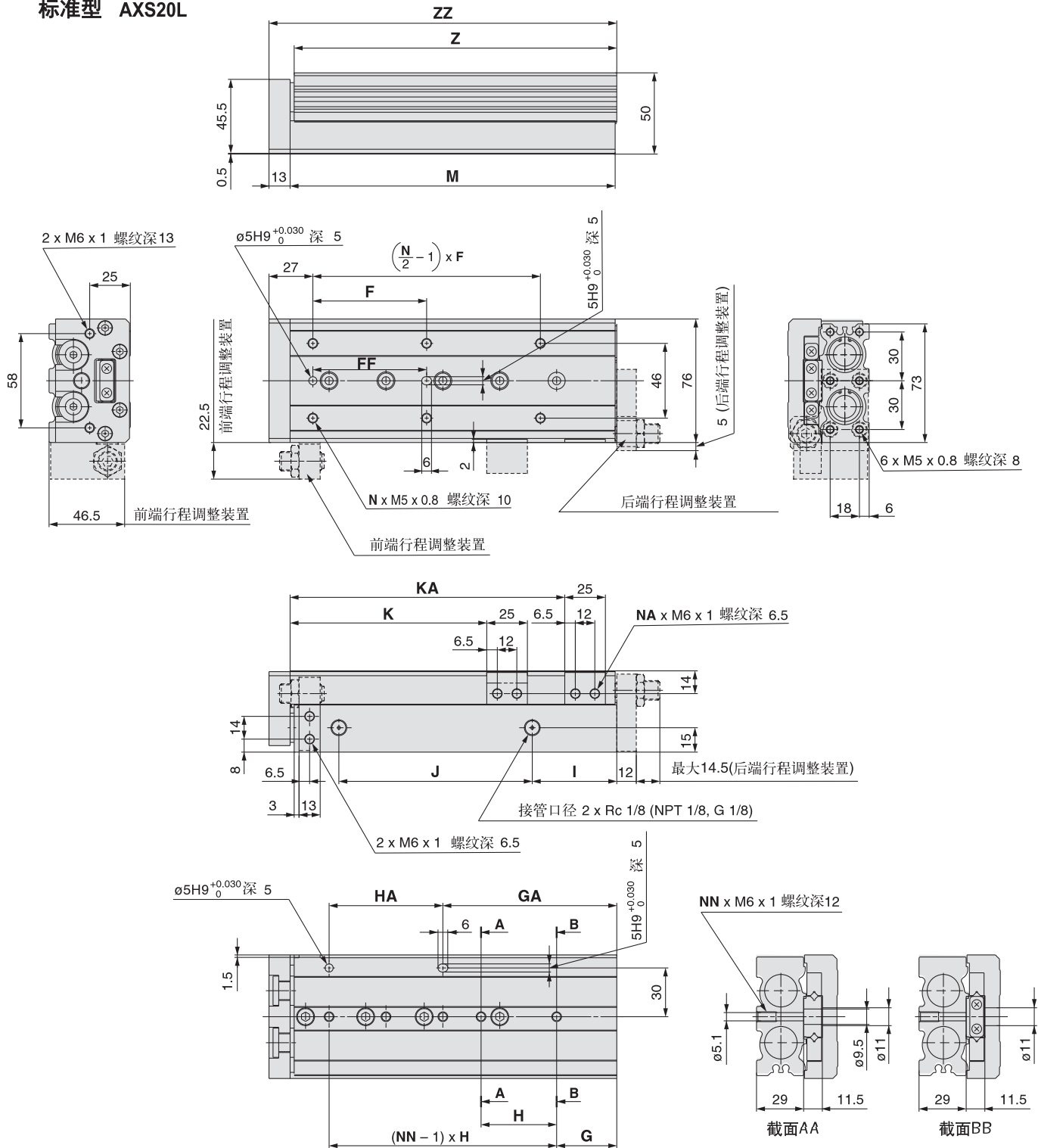
气动滑台：AXS□L系列
外形尺寸图（毫米）
标准型 AXS16L



(mm)

型号	F	N	G	H	NN	GA	HA	I	J	K	KA	NA	M	Z	ZZ
AXS16L-10	35	4	16	40	2	16	40	10	40	29	—	2	76	75	87
AXS16L-20	35	4	16	40	2	16	40	10	40	39	—	2	76	75	87
AXS16L-30	35	4	16	40	2	16	40	10	40	49	—	2	76	75	87
AXS16L-40	40	4	16	50	2	16	50	10	50	59	—	2	86	85	97
AXS16L-50	30	6	21	30	3	51	30	15	60	69	—	2	101	100	112
AXS16L-75	55	6	26	35	4	61	70	40	85	94	125	4	151	150	162
AXS16L-100	65	6	39	35	5	109	70	55	118	119	173	4	199	198	210
AXS16L-125	70	8	19	35	7	159	70	68	155	144	223	4	249	248	260

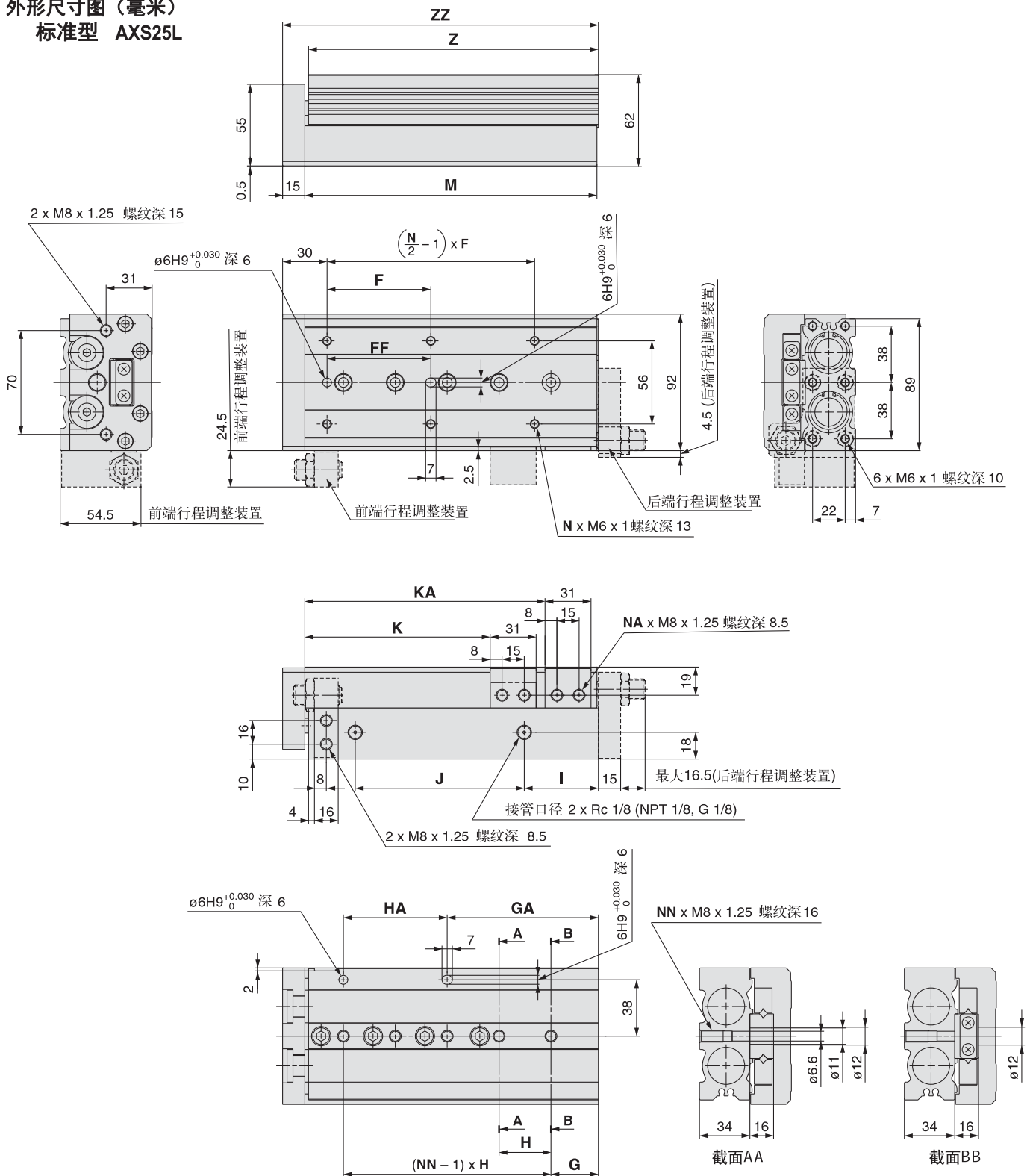
气动滑台：AXS□L系列
外形尺寸图（毫米）
标准型 AXS20L



型号	F	FF	N	G	H	NN	GA	HA	I	J	K	KA	NA	M	Z	ZZ
AXS20L-10	50	40	4	15	45	2	25	35	10	44	31	—	2	83	81.5	97
AXS20L-20	50	40	4	15	45	2	25	35	10	44	41	—	2	83	81.5	97
AXS20L-30	50	40	4	15	45	2	25	35	10	44	51	—	2	83	81.5	97
AXS20L-40	60	50	4	15	55	2	35	35	10	54	61	—	2	93	91.5	107
AXS20L-50	35	35	6	15	35	3	50	35	10	69	71	—	2	108	106.5	122
AXS20L-75	60	60	6	19	35	4	54	70	10	108	96	—	2	147	145.5	161
AXS20L-100	70	70	6	37	35	5	107	70	58	113	121	169	4	200	198.5	214
AXS20L-125	70	70	8	41	38	6	155	76	70	155	146	223	4	254	252.5	268
AXS20L-150	80	80	8	19	44	7	195	88	87	190	171	275	4	306	304.5	320

(mm)

气动滑台：AXS□L系列
外形尺寸图（毫米）
标准型 AXS25L



(mm)

型号	F	FF	N	G	H	NN	GA	HA	I	J	K	KA	NA	M	Z	ZZ
AXS25L-10	50	40	4	22	45	2	22	45	12	47	35	—	2	92	90.5	108
AXS25L-20	50	40	4	22	45	2	22	45	12	47	45	—	2	92	90.5	108
AXS25L-30	50	40	4	22	45	2	22	45	12	47	55	—	2	92	90.5	108
AXS25L-40	60	50	4	22	55	2	22	55	12	57	65	—	2	102	100.5	118
AXS25L-50	35	35	6	20	35	3	55	35	12	70	75	—	2	115	113.5	131
AXS25L-75	60	60	6	26	35	4	61	70	33	90	100	—	2	156	154.5	172
AXS25L-100	70	70	6	32	35	5	102	70	50	114	125	162	4	197	195.5	213
AXS25L-125	75	75	8	40	38	6	154	76	67	155	150	218	4	255	253.5	271
AXS25L-150	80	80	8	30	40	7	190	80	82	180	175	258	4	295	293.5	311