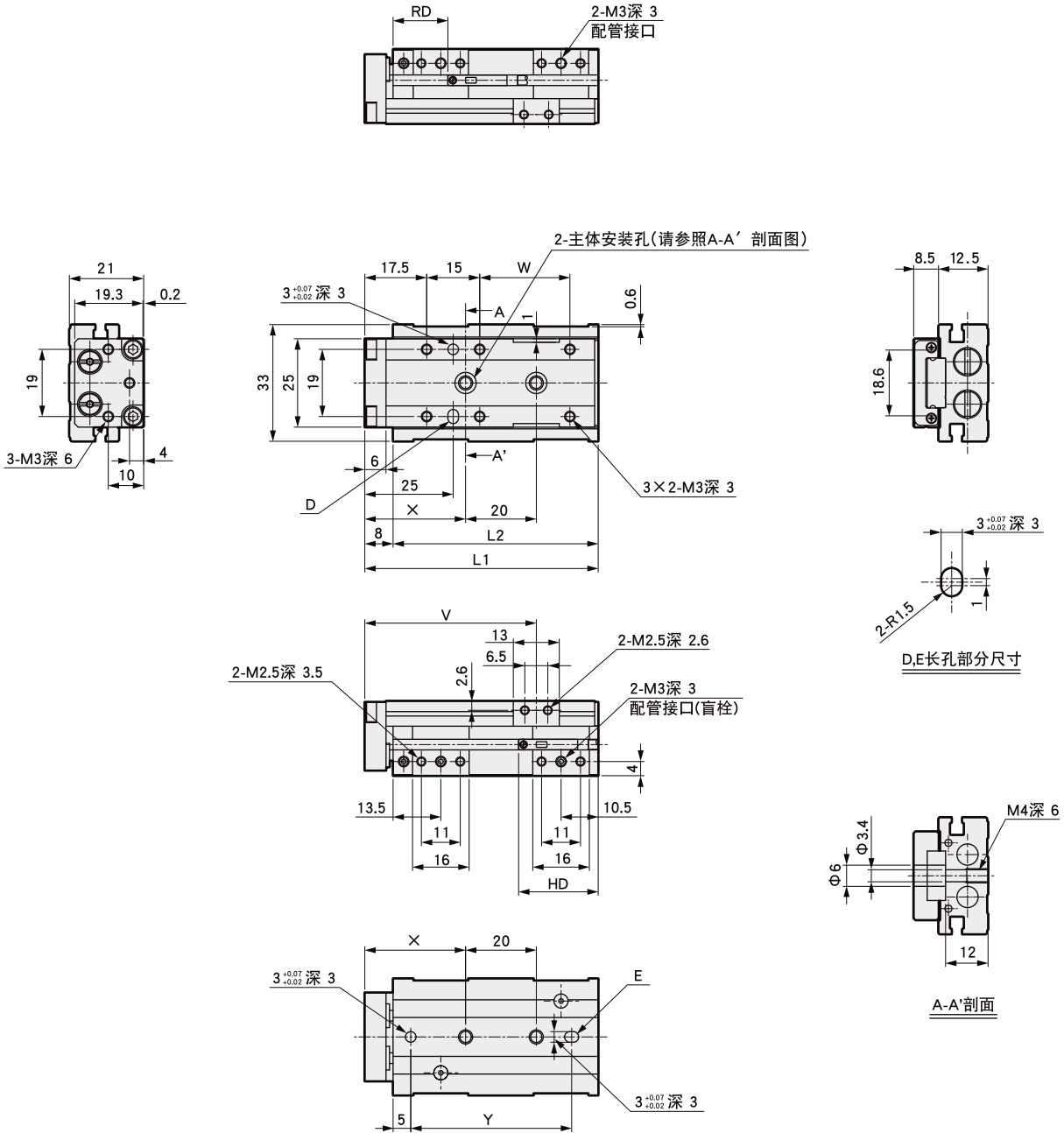


线性气动滑台： MCG 系列

外形尺寸图（毫米）

MCG6 行程： 10, 20, 30（本图中主体安装孔表示的是行程 20 的情况）

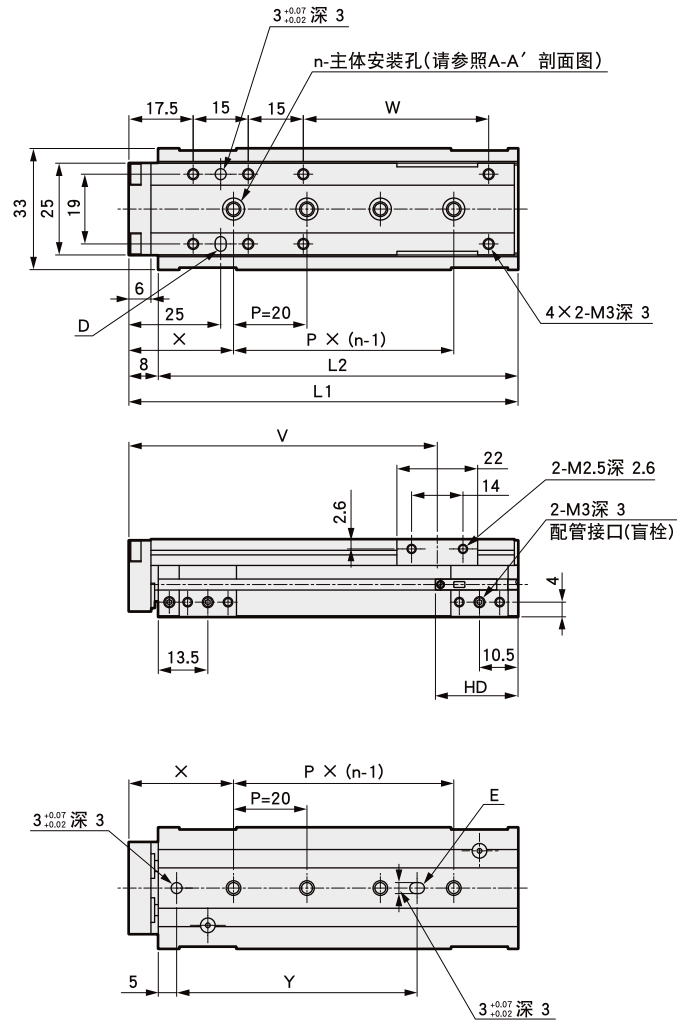


行程尺寸表

行程	10	20	30
L1	66	76	
L2	58	68	
V	48.5	58.5	
W	25.5	35.5	
X	28.5	26	
Y	45.5	43	
RD	25.5	15.5	
HD	22.5		

线性气动滑台： MCG 系列
外形尺寸图（毫米）

MCG6 行程： 40, 50（本图中主体安装孔表示的是行程 50 的情况）



行程尺寸表

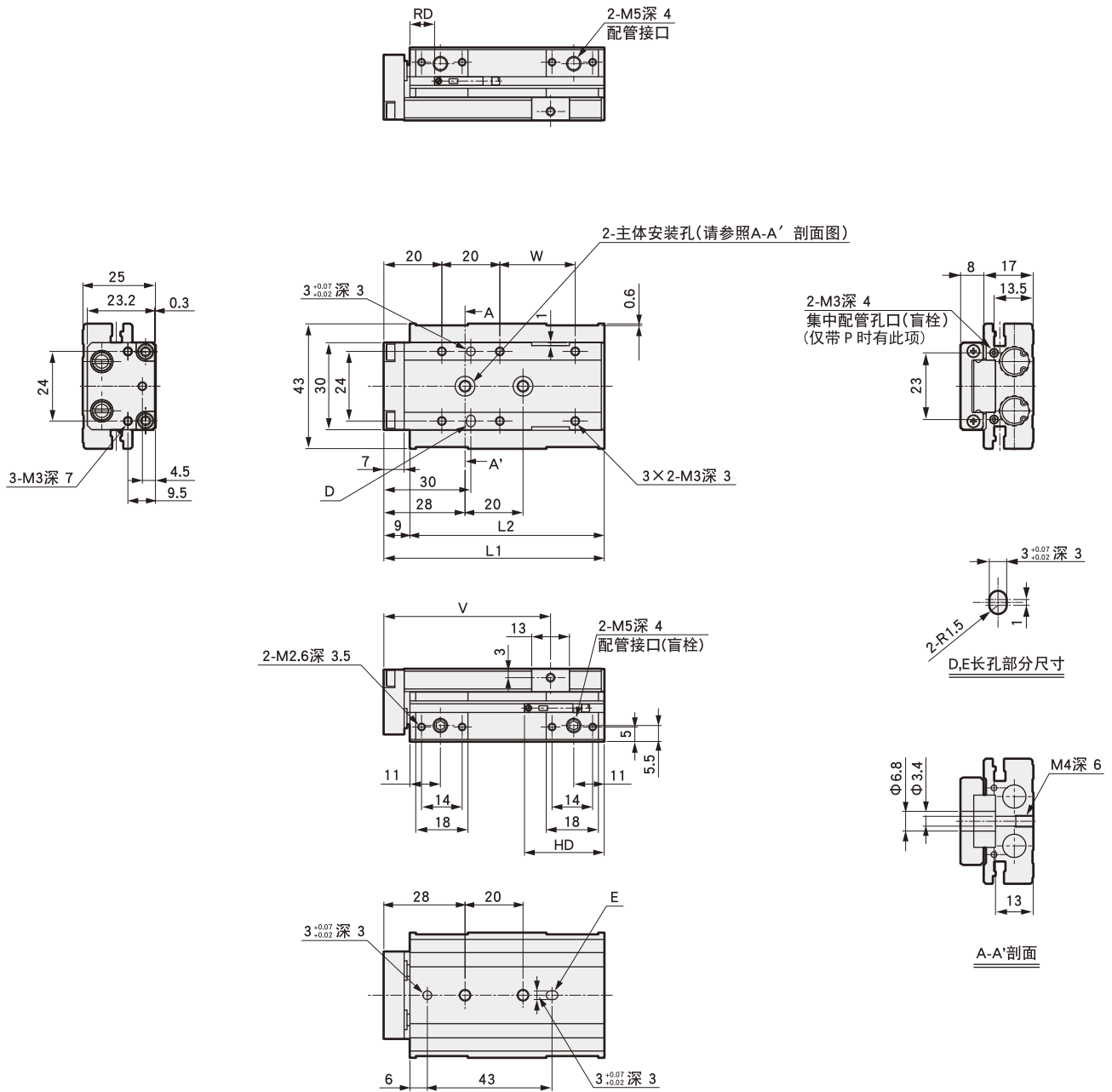
行程	40	50
L1	96	106
L2	88	98
n	3	4
V	74	84
W	40.5	50.5
X	27	28.5
Y	44	65.5
RD	25.5	
HD	22.5	

线性气动滑台：MCG 系列

外形尺寸图（毫米）

MCG8

行程：10, 20, 30（本图中主体安装孔表示的是行程 30 的情况）



行程尺寸表

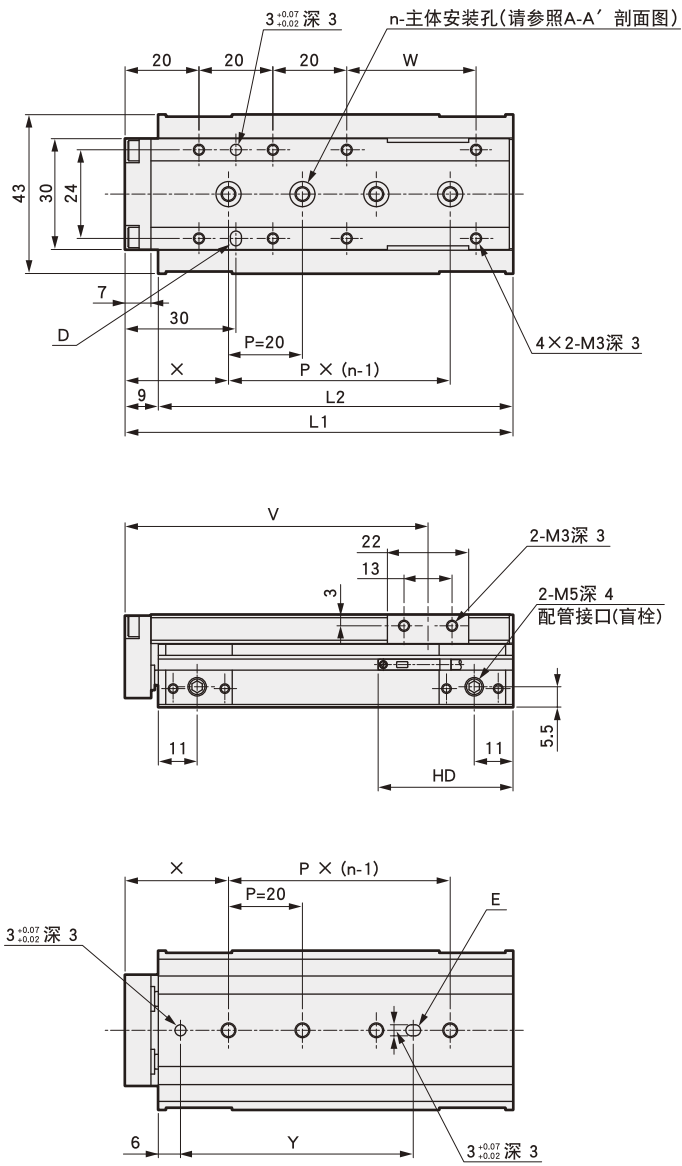
行程	10	20	30
L1	66	76	
L2	57	67	
V	47.5	57.5	
W	16	26	
RD	24	14	
HD	23		

线性气动滑台：MCG 系列

外形尺寸图（毫米）

MCG8

行程：40, 50, 75（本图中主体安装孔表示的是行程 50 的情况）



行程尺寸表

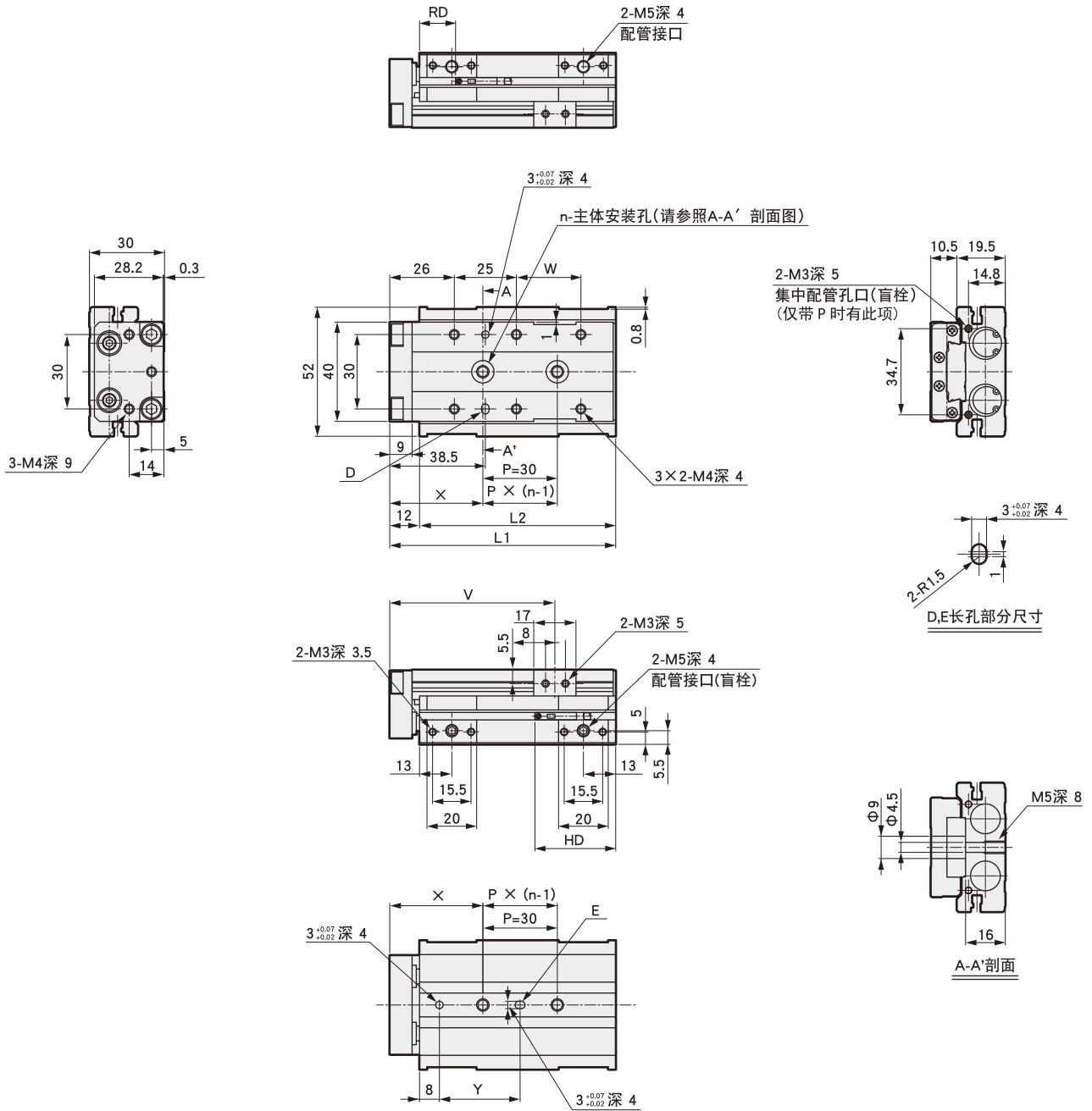
行程	40	50	75
L1	95	105	130
L2	86	96	121
n	3	4	5
V	72	82	107
W	25	35	60
X	26.5	28	25
Y	41.5	63	80
RD	14		
HD	32		

线性气动滑台：MCG 系列

外形尺寸图（毫米）

MCG12

行程：10, 20, 30, 40, 50（本图中主体安装孔表示的是行程 30 的情况）



行程尺寸表

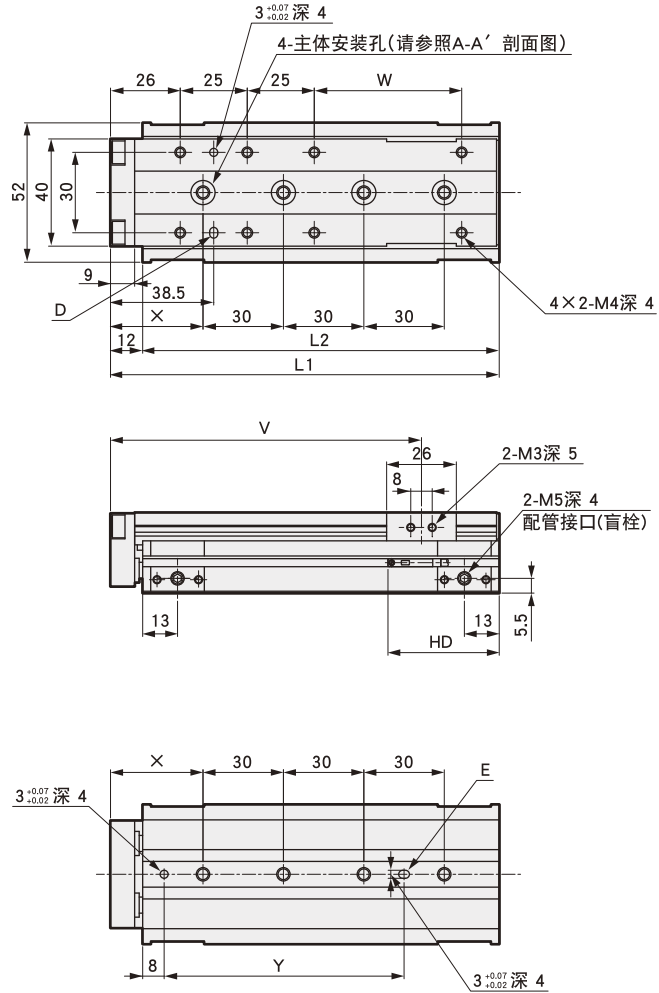
行程	10	20	30	40	50
L1		91		101	111
L2		79		89	99
n		2		3	
V		66.5		76.5	86.5
W		26		36	46
X		37.5		36	32
Y		32.5		31	57
RD	41.5	31.5		21.5	
HD			27		

线性气动滑台：MCG 系列

外形尺寸图（毫米）

MCG12

行程：75, 100（本图中主体安装孔表示的是行程 100 的情况）



行程尺寸表

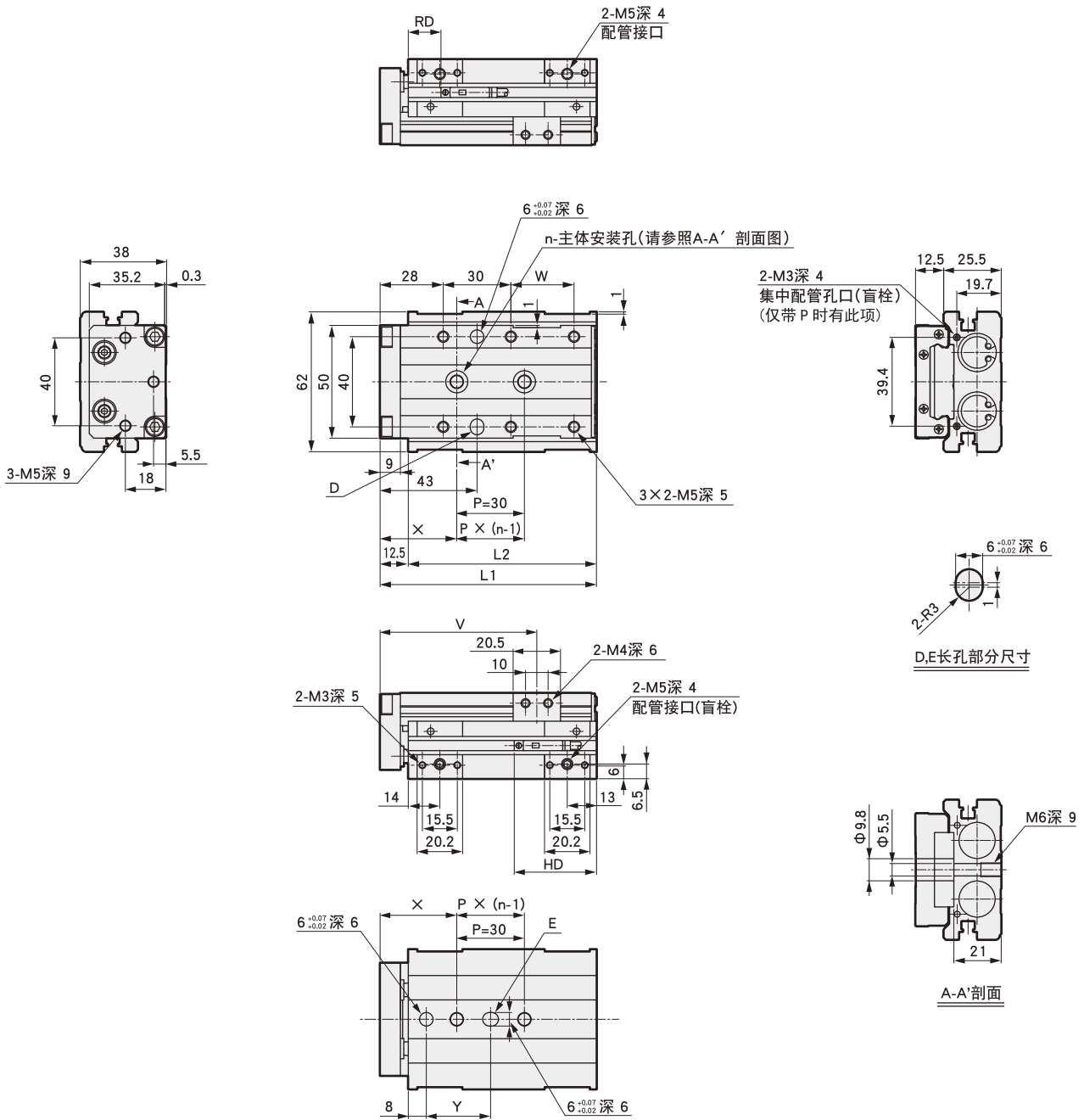
行程	75	100
L1	145	170
L2	133	158
V	116	141
W	55	80
X	34.5	47
Y	89.5	102
RD	21.5	
HD	36	

线性气动滑台：MCG 系列

外形尺寸图（毫米）

MCG16

行程：10, 20, 30, 40, 50（本图中主体安装孔表示的是行程 30 的情况）



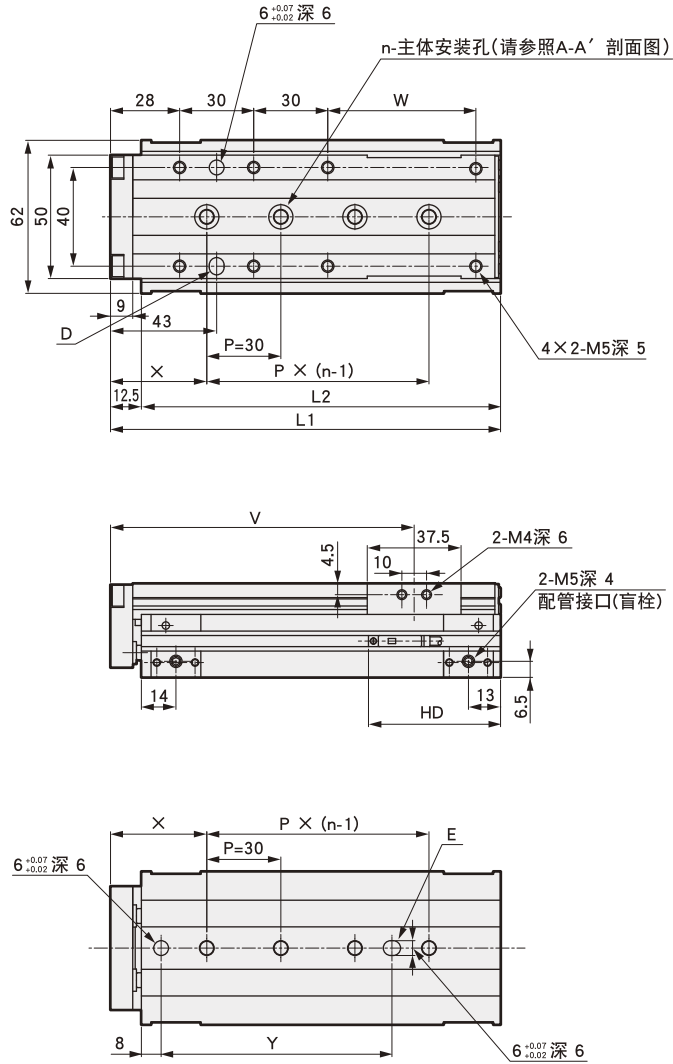
行程尺寸表

行程	10	20	30	40	50
L1		96		106	116
L2		83.5		93.5	103.5
n		2		3	
V		69.8		79.8	89.8
W		28		38	48
X		34		45.5	35.5
Y		28.5		40	60
TOH	RD	37	27	17	
	HD	36.5			

线性气动滑台：MCG 系列

外形尺寸图（毫米） MCG16

行程：75, 100, 125（本图中主体安装孔表示的是行程 75 的情况）



行程尺寸表

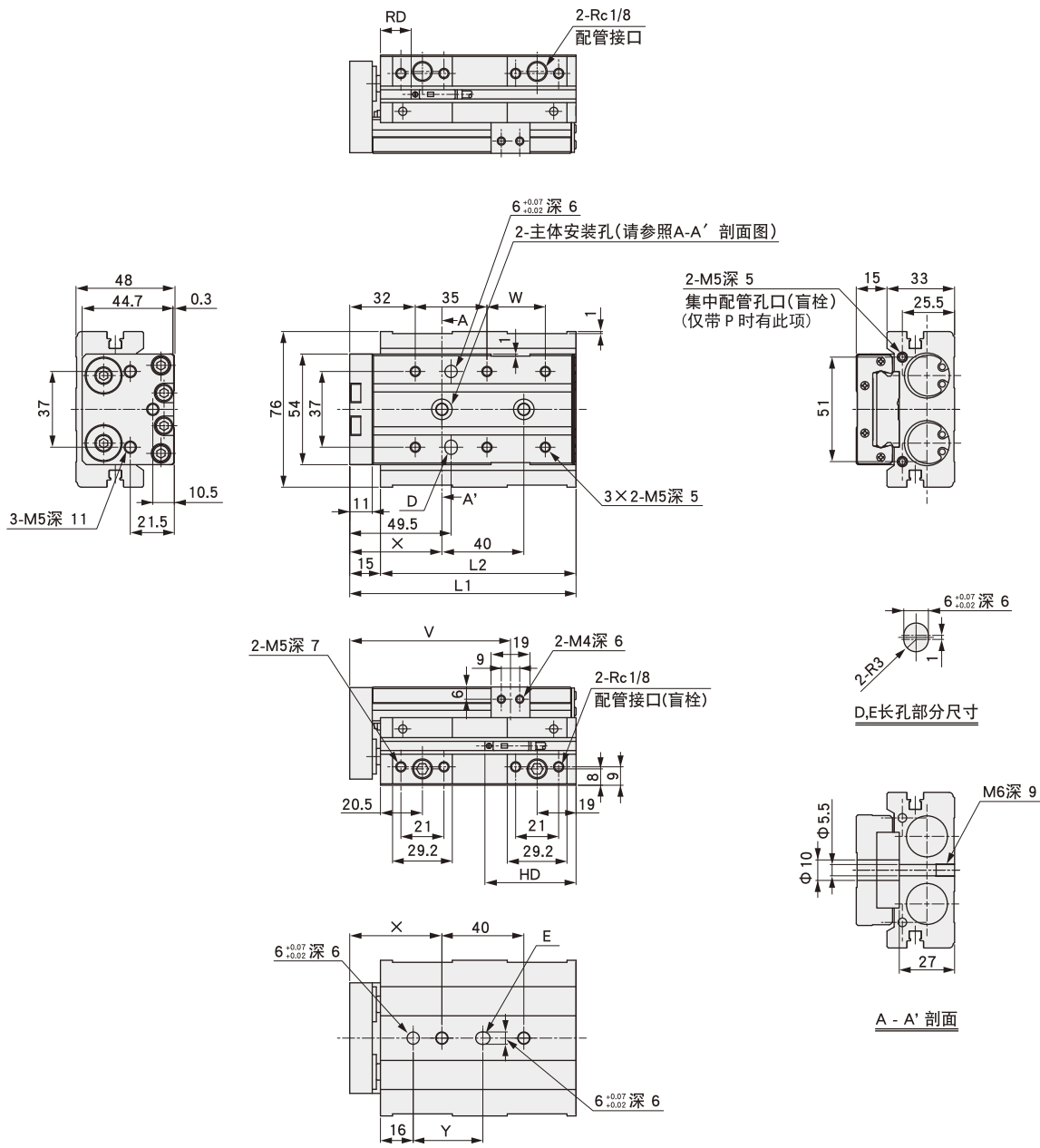
行程	75	100	125
L1	158	183	208
L2	145.5	170.5	195.5
n	4	5	
V	123.3	148.3	173.3
W	60	85	110
X	39	37	49
Y	93.5	121.5	133.5
TOH	RD	17	
	HD	53.5	

线性气动滑台：MCG 系列

外形尺寸图（毫米）

MCG20

行程：10, 20, 30, 40, 50（本图中主体安装孔表示的是行程 30 的情况）



行程尺寸表

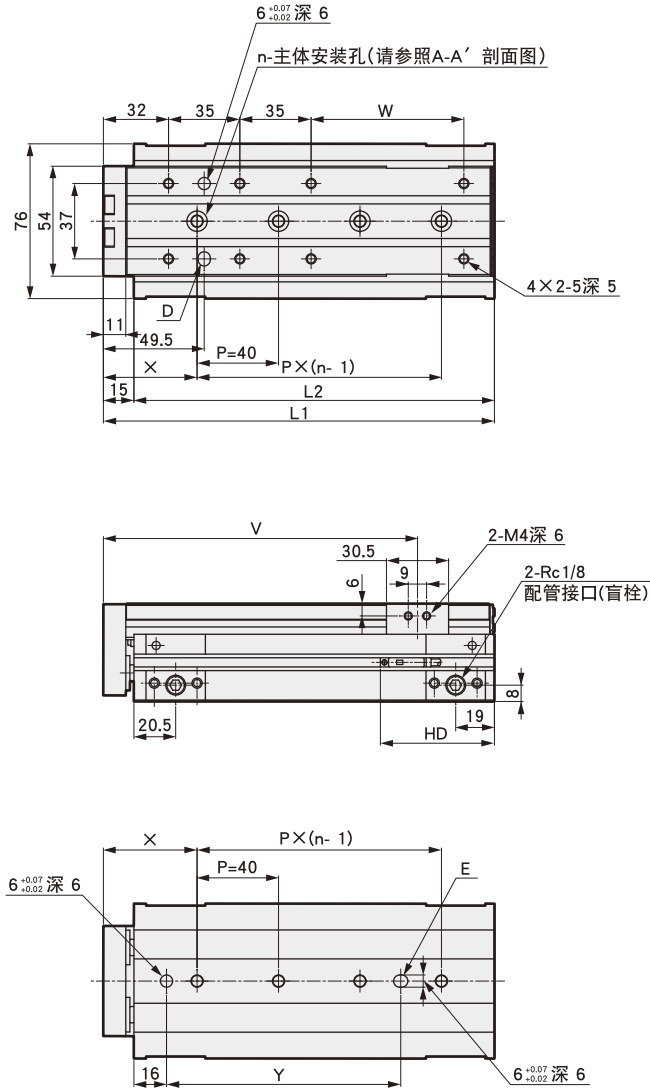
行程	10	20	30	40	50
L1		110.5		120.5	130.5
L2		95.5		105.5	115.5
V		78.5		88.5	98.5
W		28.5		38.5	48.5
X		45		51	49
Y		34		40	38
T0H	RD	36	26	16	
	HD	49.5			

线性气动滑台：MCG 系列

外形尺寸图（毫米）

MCG20

行程：75, 100, 125, 150（本图中主体安装孔表示的是行程 100 的情况）



行程尺寸表

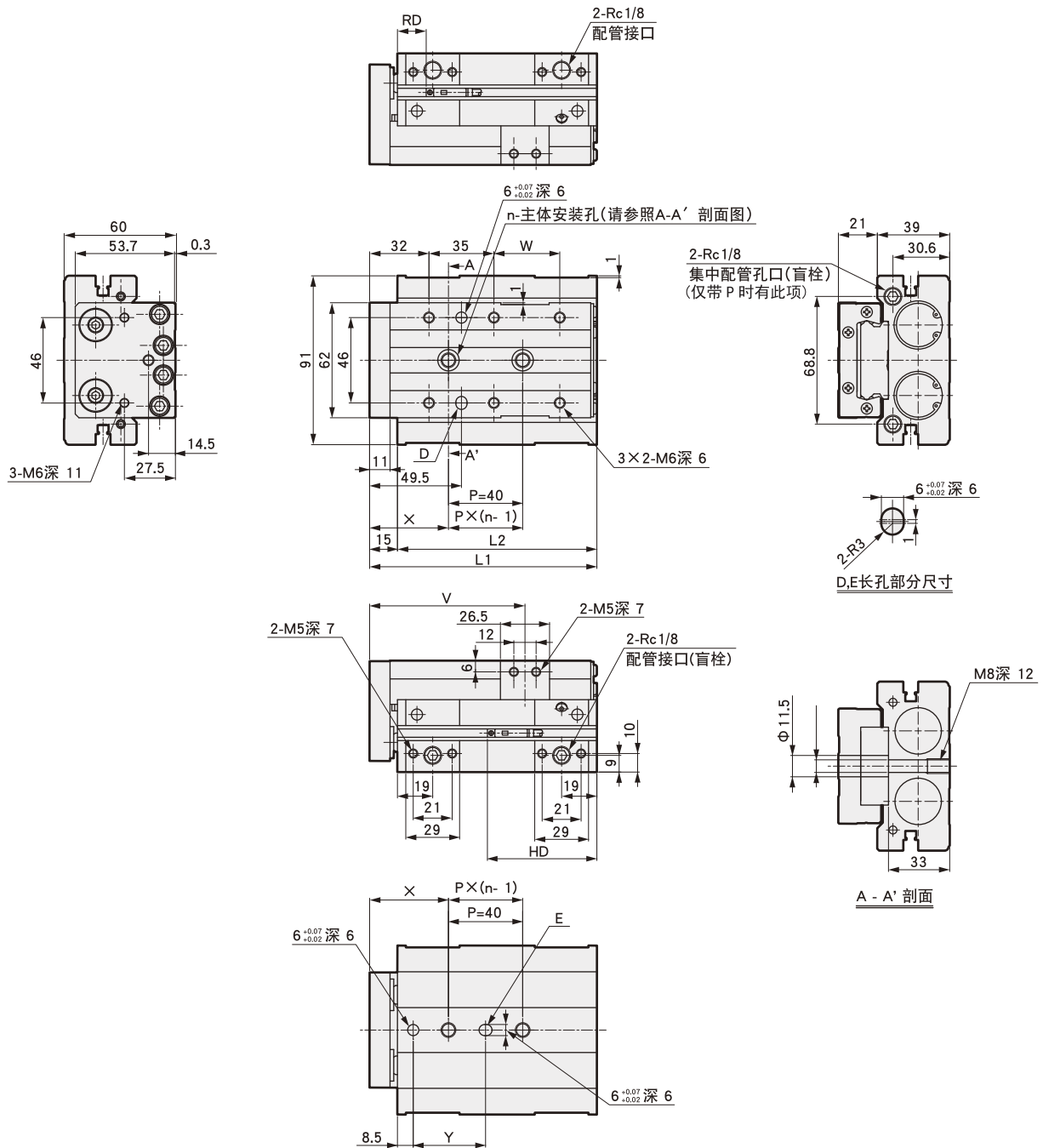
行程	75	100	125	150
L1	167	192	217	242
L2	152	177	202	227
n	3	4	5	
V	129.3	154.3	179.3	204.3
W	50	75	100	125
X	46	53	51	
Y	75	115	122	160
T0H	RD	16		
	HD	61		

线性气动滑台：MCG 系列

外形尺寸图（毫米）

MCG25

行程：10, 20, 30, 40, 50（本图中主体安装孔表示的是行程 30 的情况）



行程尺寸表

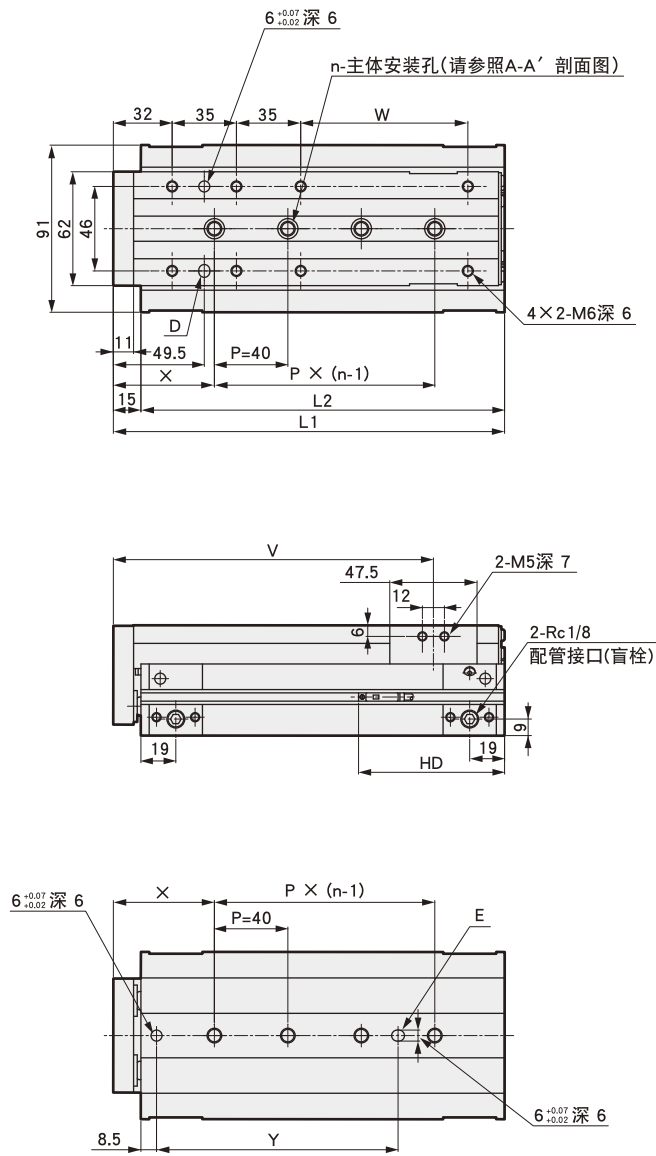
行程	10	20	30	40	50
L1		122.5	132.5	142.5	
L2		107.5	117.5	127.5	
n		2	3	2	
V		83.8	93.8	103.8	
W		35.5	45.5	55.5	
X		42.5	45.5	60.5	
Y		39	42	57	
T0H	RD	38.5	28.5	18.5	
	HD	59			

线性气动滑台：MCG 系列

外形尺寸图（毫米）

MCG25

行程：75, 100, 125, 150（本图中主体安装孔表示的是行程 100 的情况）



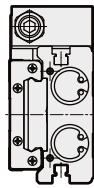
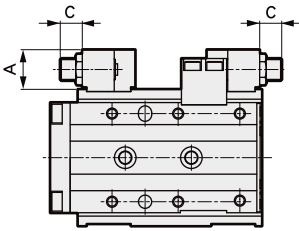
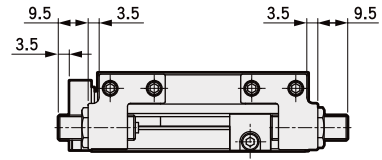
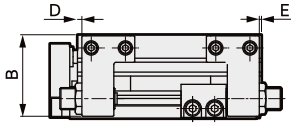
行程尺寸表

行程	75	100	125	150
L1	188	213	238	263
L2	173	198	223	248
n	3	4	5	
V	138.8	163.8	188.8	213.8
W	66	91	116	141
X	60	55	45	60
Y	96.5	131.5	161.5	176.5
T0H	RD	18.5		
	HD	79.5		

线性气动滑台：MCG 系列 可选项外形尺寸图

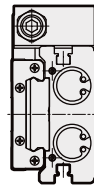
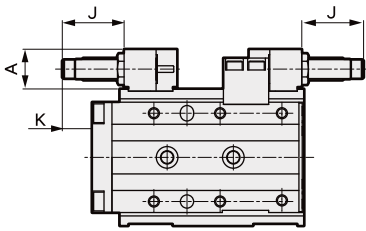
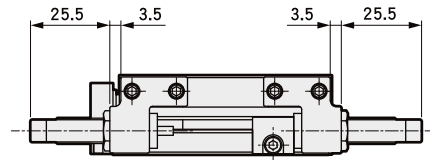
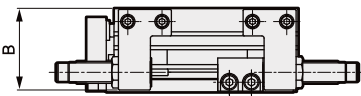
●行程调整用止动器（S1~S6）

φ 8时



●缓冲器型止动器（A1~A6）

φ 8时



注1:行程调整用止动器的行程调整范围为单侧5mm。

符号 口径(mm)	A	B	C	D	E	J	K	缓冲器型止动器 行程调整范围(单侧)
φ6	14	19.5	11	4	1	21	9	9
φ8	15.6	24.5	9.5	0.5	0.5	25.5	16	17
φ12	15.5	29	12	1	1	25.5	12.5	14.5
φ16	18	37	10	2	1	28.5	14	15
φ20	20.5	45	14.5	4	2.5	29.5	10.5	13
φ25	20.5	57	11.5	2.5	2.5	26.5	9	10