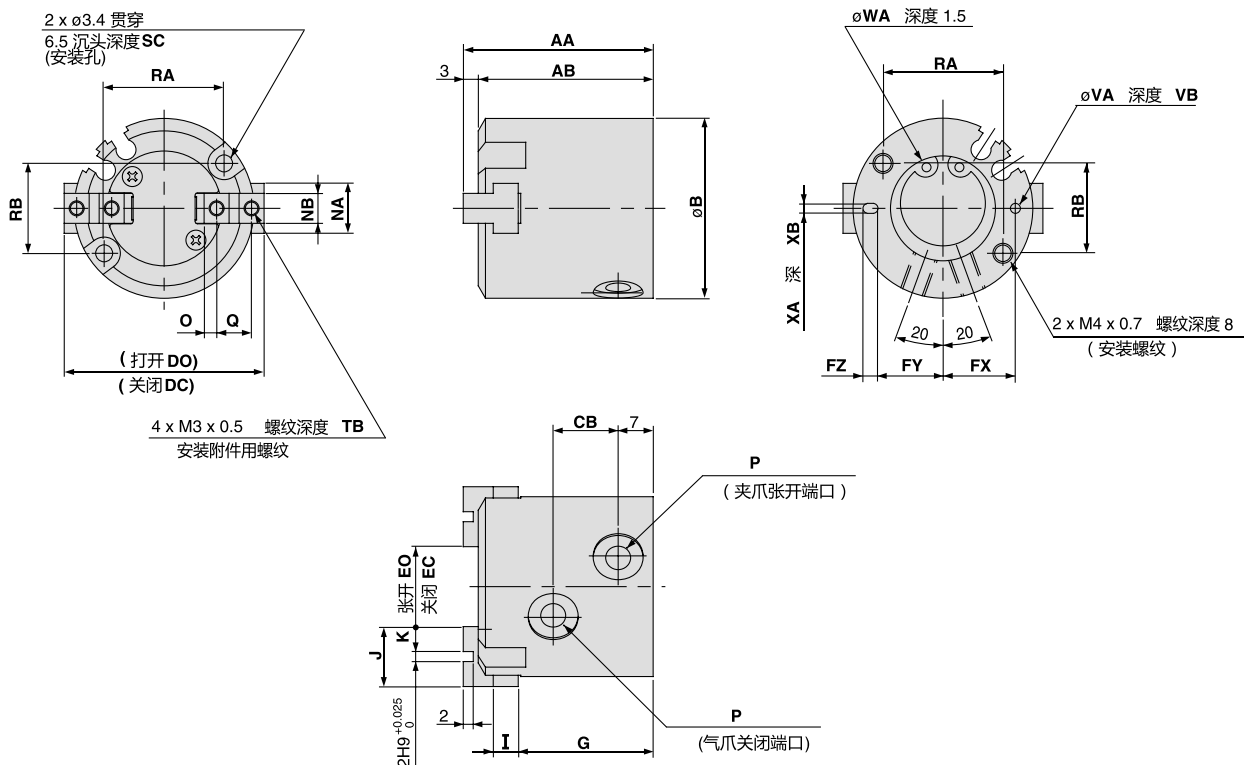


AHS2-16D to 25D

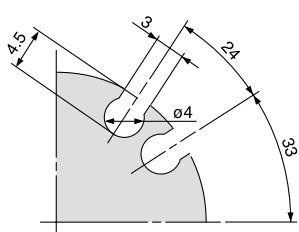
外形尺寸

气缸类元件

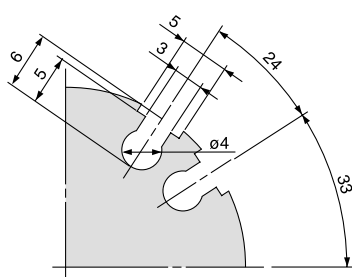


自动开关安装槽尺寸 (2 个位置)

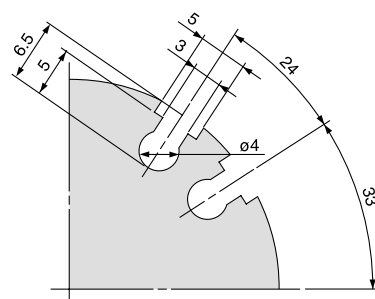
AHS2-16D



AHS2-20D



AHS2-25D



型号	AA	AB	B	CB	DC	DO	EC	EO	FX	FY	FZ	G	I	J	K	NA	NB	O	P	Q
AHS2-16D	35	32	30	11	30	34	10	14	12.5	11	3	25	4	10	4	8	5h9 ₀ ⁰ -0.030	2	M3 x 0.5	6
AHS2-20D	38	35	36	13	36	40	12	16	14.5	13	3	27	5	12	5	10	6h9 ₀ ⁰ -0.030	2.5	M5 x 0.8	7
AHS2-25D	40	37	42	15	42	48	14	20	17	14.5	5	28	5	14	6	12	6h9 ₀ ⁰ -0.030	3	M5 x 0.8	8

型号	RA	RB	SC	TB	VA	VB	WA	XA	XB
AHS2-16D	18	16	8	5	2H9 ₀ ^{+0.025}	2	17H9 ₀ ^{+0.043}	2H9 ₀ ^{+0.025}	2
AHS2-20D	24	18	9.5	6	2H9 ₀ ^{+0.025}	2	21H9 ₀ ^{+0.052}	2H9 ₀ ^{+0.025}	2
AHS2-25D	26	22	10	6	3H9 ₀ ^{+0.025}	3	26H9 ₀ ^{+0.052}	3H9 ₀ ^{+0.025}	3

