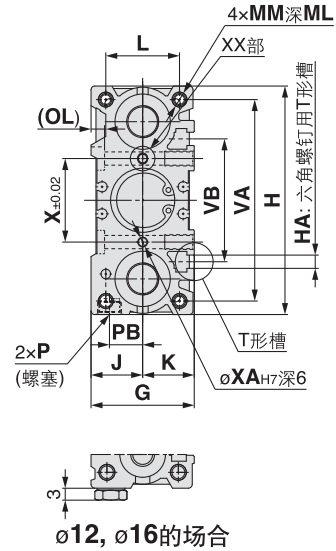
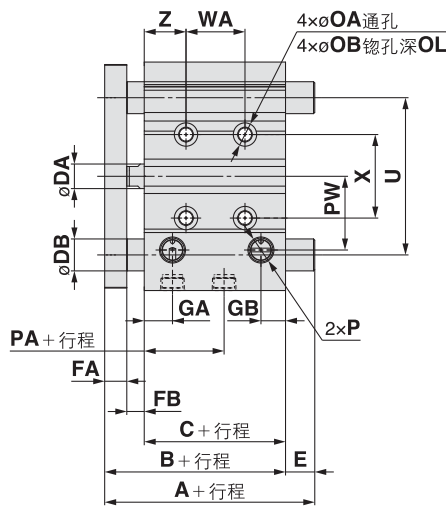
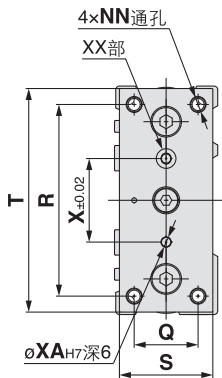
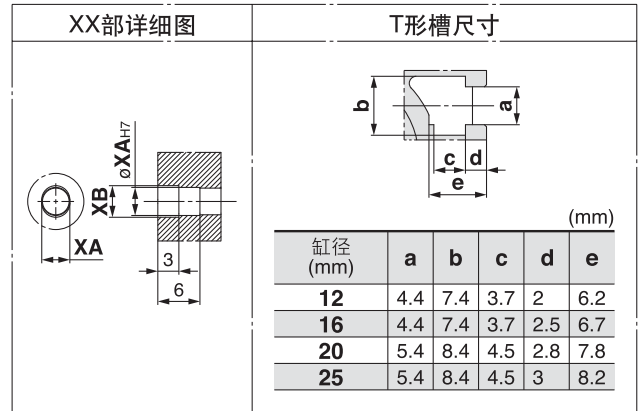
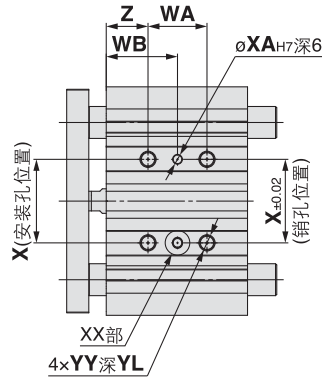


外形尺寸图(毫米)

Φ 12~Φ 25/FAGPM



※以销孔(φXA深6)为基准, 另一方面XX部使用长孔(宽XA, 长XB, 深3), 可以缓和销2点间的加工精度。
 ※缸径φ12, φ16仅M5×0.8通口。

AGPM 尺寸表

(mm)

缸径 (mm)	标准行程(mm)	B	C	DA	FA	FB	G	GA	GB	H	HA	J	K	L	MM	ML	NN	OA	OB	OL	P
12	10,20,30,40,50,75,100	42	29	6	7	6	26	10	7	58	M4	13	13	18	M4×0.7	10	M4×0.7	4.3	8	4.5	M5×0.8
16	125,150,175,200,250	46	33	8	7	6	30	10.5	7.5	64	M4	15	15	22	M5×0.8	12	M5×0.8	4.3	8	4.5	M5×0.8
20	20,30,40,50,75,100,125,150	53	37	10	8	8	36	11.5	9	83	M5	18	18	24	M5×0.8	13	M5×0.8	5.4	9.5	5.5	Rc1/8
25	175,200,250,300,350,400	53.5	37.5	12	9	7	42	11.5	10	93	M5	21	21	30	M6×1.0	15	M6×1.0	5.4	9.5	5.5	Rc1/8

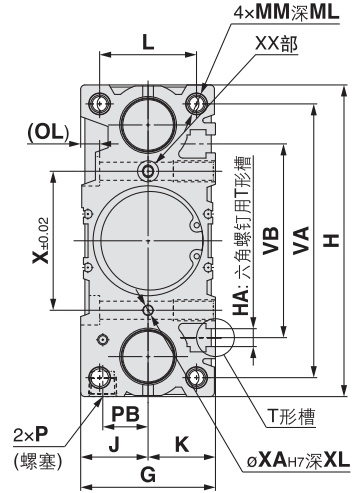
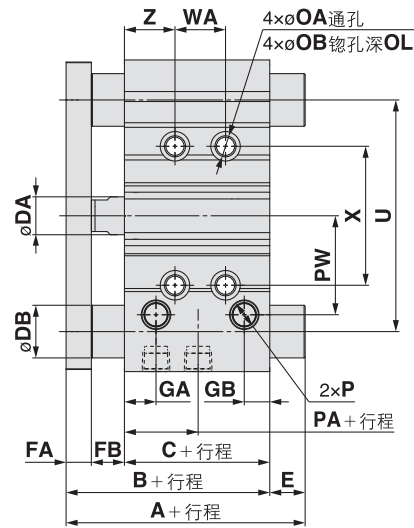
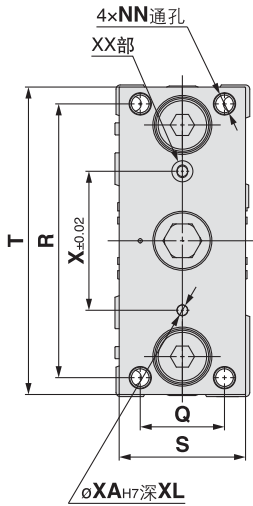
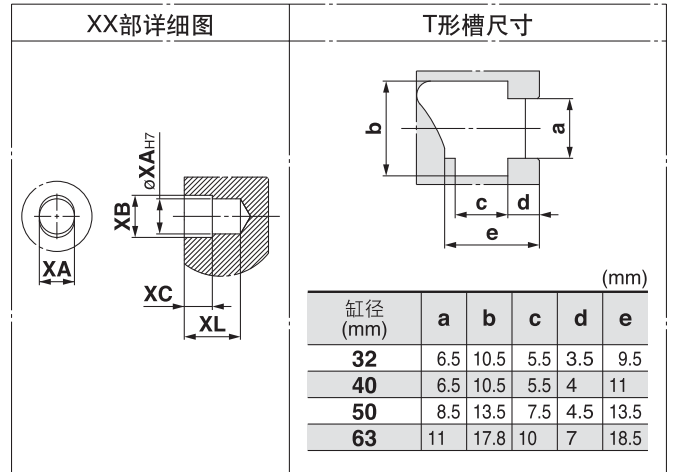
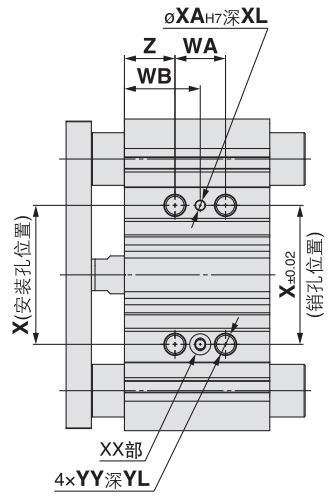
缸径 (mm)	PA	PB	PW	Q	R	S	T	U	VA	VB	WA				WB				X	XA	XB	YY	YL	Z		
											30st以下	30st以上 100st以下	100st以上 200st以下	200st以上 300st以下	300st以上	30st以下	30st以上 100st以下	100st以上 200st以下							200st以上 300st以下	300st以上
12	13	8	18	14	48	22	56	41	50	37	20	40	110	200	—	15	25	60	105	—	23	3	3.5	M5×0.8	10	5
16	14.5	10	19	16	54	25	62	46	56	38	24	44	110	200	—	17	27	60	105	—	24	3	3.5	M5×0.8	10	5
20	13.5	10.5	25	18	70	30	81	54	72	44	24	44	120	200	300	29	39	77	117	167	28	3	3.5	M6×1.0	12	17
25	12.5	13.5	30	26	78	38	91	64	82	50	24	44	120	200	300	29	39	77	117	167	34	4	4.5	M6×1.0	12	17

AGPM (滑动轴承) /A, DB, E 尺寸

(mm)

缸径 (mm)	A				DB	E			
	50st以下	50st以上 100st以下	100st以上 200st以下	200st以上		50st以下	50st以上 100st以下	100st以上 200st以下	200st以上
12	42	60.5	82.5	82.5	8	0	18.5	40.5	40.5
16	46	64.5	92.5	92.5	10	0	18.5	46.5	46.5
20	53	77.5	77.5	110	12	0	24.5	24.5	57
25	53.5	77.5	77.5	109.5	16	0	24	24	56

Φ 32~Φ 63/AGPM



※以销孔(φXA_{H7}深XL)为基准,另一方面XX部使用长孔(宽XA,长XB,深XC),可以缓和销2点间的加工精度。

AGPM 尺寸表

(mm)

缸径 (mm)	标准行程 (mm)	B	C	DA	FA	FB	G	GA	GB	H	HA	J	K	L	MM	ML	NN	OA	OB	OL	P
32	25,50,75	59.5	37.5	16	10	12	48	12	9	112	M6	24	24	34	M8×1.25	20	M8×1.25	6.7	11	7.5	Rc1/8
40	100,125,150	66	44	16	10	12	54	15	12	120	M6	27	27	40	M8×1.25	20	M8×1.25	6.7	11	7.5	Rc1/8
50	175,200,250	72	44	20	12	16	64	15	12	148	M8	32	32	46	M10×1.5	22	M10×1.5	8.6	14	9	Rc1/4
63	300,350,400	77	49	20	12	16	78	15.5	13.5	162	M10	39	39	58	M10×1.5	22	M10×1.5	8.6	—	9	Rc1/4

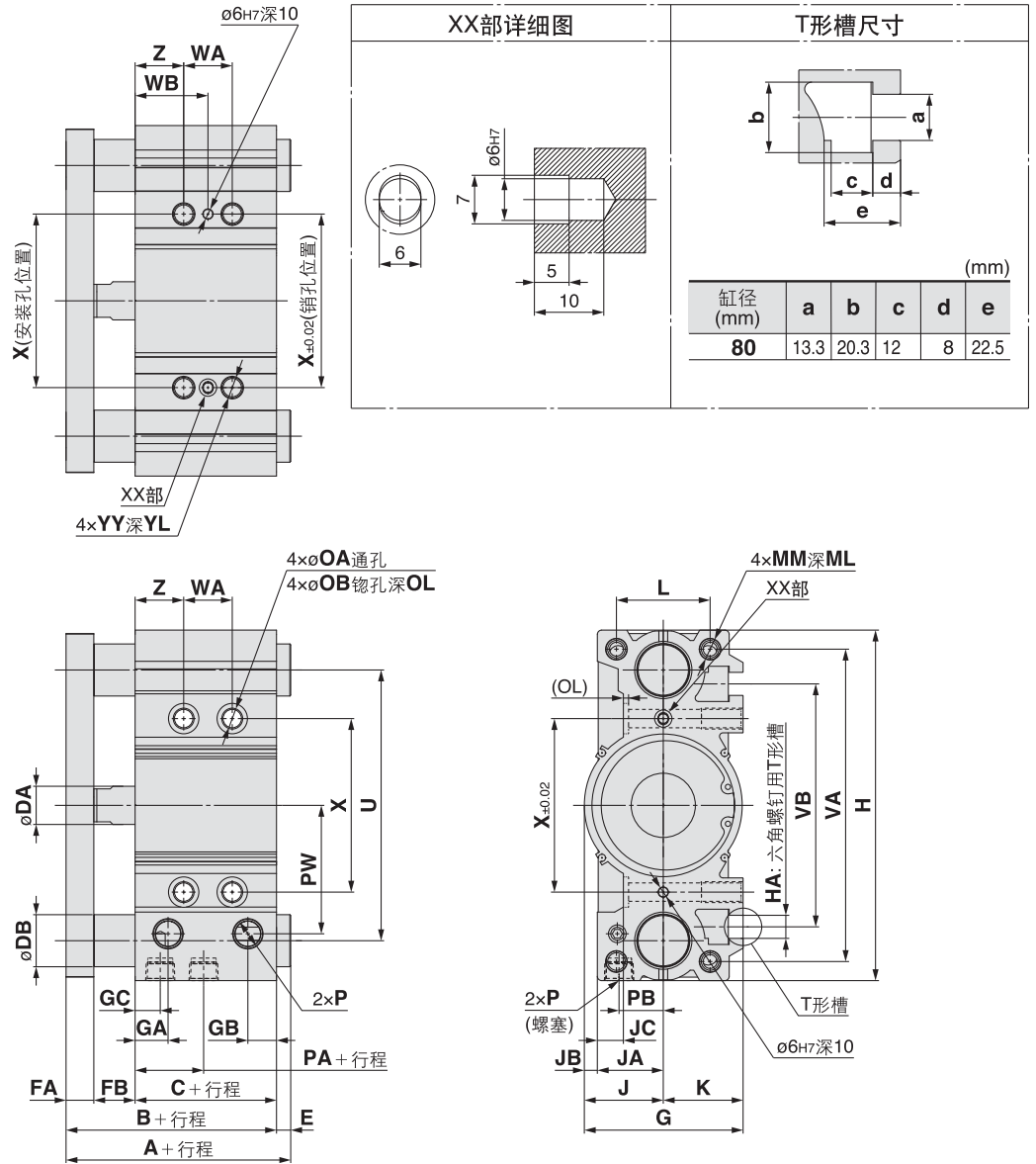
缸径 (mm)	PA	PB	PW	Q	R	S	T	U	VA	VB	WA					WB					X	XA	XB	XC	XL	YY	YL	Z
											25st以下	25st以上100st以下	100st以上200st以下	200st以上300st以下	300st以上	25st以下	25st以上100st以下	100st以上200st以下	200st以上300st以下	300st以上								
32	6.5	16	35.5	30	96	44	110	78	98	63	24	48	124	200	300	33	45	83	121	171	42	4	4.5	3	6	M8×1.25	16	21
40	13	18	39.5	30	104	44	118	86	106	72	24	48	124	200	300	34	46	84	122	172	50	4	4.5	3	6	M8×1.25	16	22
50	9	21.5	47	40	130	60	146	110	130	92	24	48	124	200	300	36	48	86	124	174	66	5	6	4	8	M10×1.5	20	24
63	13	28	58	50	130	70	158	124	142	110	28	52	128	200	300	38	50	88	124	174	80	5	6	4	8	M10×1.5	20	24

AGPM (滑动轴承) /A, DB, E 尺寸

(mm)

缸径 (mm)	A			DB	E		
	50st以下	50st以上200st以下	200st以上		50st以下	50st以上200st以下	200st以上
32	75	93.5	129.5	20	15.5	34	70
40	75	93.5	129.5	20	9	27.5	63.5
50	88.5	109.5	150.5	25	16.5	37.5	78.5
63	88.5	109.5	150.5	25	11.5	32.5	73.5

Φ 80 / AGPM



※以销孔(φ6H7深10)为基准, 另一方面XX部使用长孔(宽X6、长7、深5), 可以缓和销2点间的加工精度。

AGPM 尺寸表

缸径 (mm)	标准行程 (mm)	B	C	DA	FA	FB	G	GA	GB	GC	H	HA	J	JA	JB	JC	K	L	MM	ML	NN	OA	OB	OL	P
80	25,50,75,100 125,150,175,200 250,300,350,400	96.5	56.5	25	16	24	91.5	19	16.5	14.5	202	M12	45.5	38	7.5	15	46	54	M12x1.75	25	M12x1.75	10.6	17.5	3	Rc3/8
缸径 (mm)	PA	PB	PW	Q	R	S	T	U	VA	VB	WA					WB					X	YY	YL	Z	
80	14.5	25.5	74	52	174	75	198	156	180	140	25st以下	25st以上 100st以下	100st以上 200st以下	200st以上 300st以下	300st以上	25st以下	25st以上 100st以下	100st以上 200st以下	200st以上 300st以下	300st以上	100	M12x1.75	24	28	

AGPM (滑动轴承) /A, DB, E 尺寸

缸径 (mm)	A			DB	E		
	50st以下	50st以上 200st以下	200st以上		50st以下	50st以上 200st以下	200st以上
80	104.5	131.5	180.5	30	8	35	84