

双轴气缸

DTN系列



符号



规格

缸径(mm)	10	16	20	25	32
动作形式	复动型				
工作介质	空气 (经 40 μ m 以上的滤芯滤)				
使用压力范围	0.15~1.0MPa(22~145psi)				
保证耐压力	1.5MPa(215psi)				
工作温度	-20~70				
使用速度范围 mm/s	30~500				
调整行程 mm	-10~0				
行程公差范围	$\leq 100^{+1.0}_0$ $> 100^{+1.5}_0$				
缓冲形式	防撞垫				
不回转精度[注 1]	$\pm 0.4^\circ$			$\pm 0.3^\circ$	
接管口径	M5 \times 0.8			Rc1/8	

[注 1]不回转精度为气缸完全收回状态时, 气缸固定板可回转的角度;

[注 2]DTN 系列全附磁。

标准行程

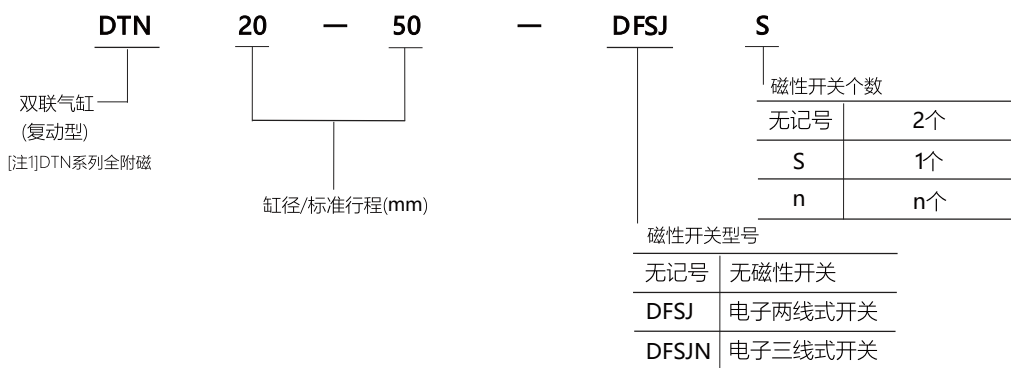
- 1、执行企业标准;
- 2、埋入式本体安装固定形式, 即省安装空间;
- 3、具有一定的抗弯曲及抗扭转性能, 能承受一定的侧向负载;
- 4、固定板三面均有安装孔, 便于多位置加载;
- 5、本体前端防撞垫可调整气缸行程, 缓解冲击;
- 6、本系列气缸标准配置为附磁型, 无不附磁型可选。

行程

缸径(mm)	标准行程(mm)														最大行程(mm)	接管口径
10	10	20	30	40	50	60	70	80	90	100					100	M5
16	10	20	30	40	50	60	70	80	90	100	125	150	175	(200)	200	M5
20																M5
25	10	20	30	40	50	60	70	80	90	100	125	150	175	200		Rc1/8
32															Rc1/8	

[注] () 内行程为Rc1/8螺纹尺寸, 如16缸径200行程缸体接管口径为Rc1/8。

型号选择



[注2]标准线长2m, 如需1m、3m、5m线长的型号请参照型录磁性开关系列。

订货举例

成品气缸订货举例: DTN20-100-DFSJ

此型号为20缸径100行程

需配2条2米长线的DFSJ 磁性开关

磁性开关订货举例: DFSJ 2米线长 单位/条

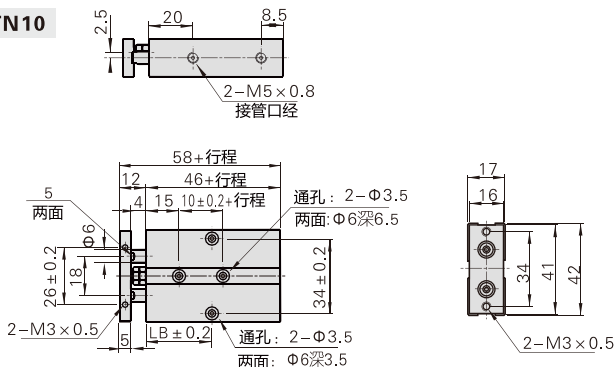
DFSJN 2米线长 单位/条

双轴气缸

DTN系列

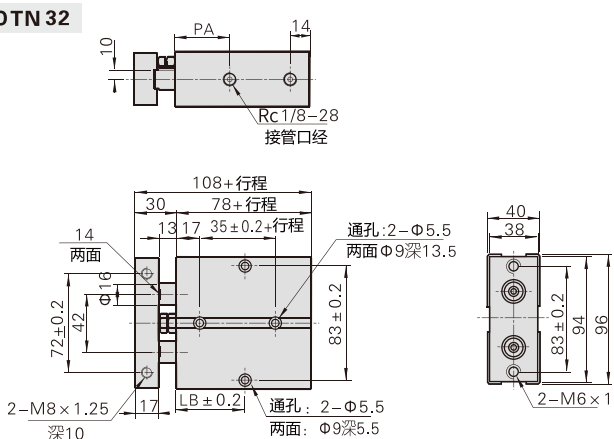
外部规格

DTN10



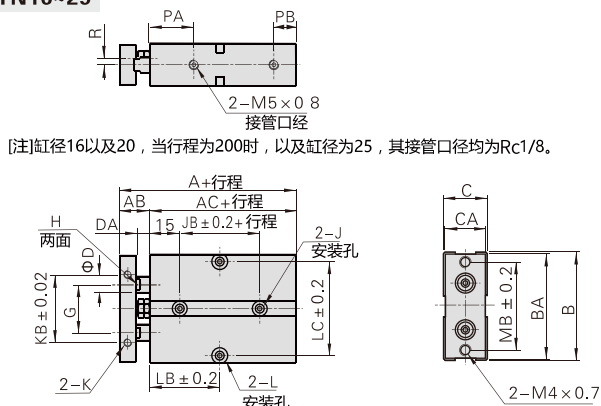
符号\行程	10	20	30	40	50	60	70	80	90	100
LB	30	30	35	40	45	50	55	60	65	70

DTN32



符号\行程	10	20	30	40	50	60	70	80	90	100	125	150	175	200
LB	45	50	55	60	65	70	75	80	85	90	102.5	115	127.5	140
PA	35							40						

DTN16~25



[注]缸径16以及20, 当行程为200时, 以及缸径为25, 其接管口径均为Rc1/8.

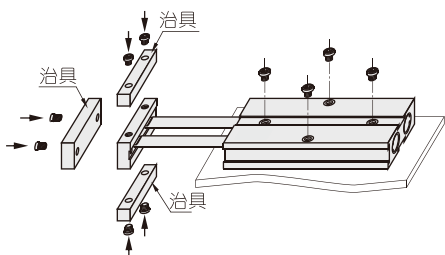
符号\行程	A	AB	AC	B	BA	C	CA	D	DA	G	H	J
16	68	15	53	54	53	21	20	8	5	24	6	两面: Φ7.5深7.5通孔: Φ4.5
20	78	20	58	62	61	25	24	10	8	28	8	两面: Φ7.5深7.5通孔: Φ4.5
25	81	19	62	73	72	30	29	12	7	34	10	两面: Φ7.5深7.5通孔: Φ4.5

符号\行程	JB	K	KB	PA	PB	L	LC	MB	R
16	20	M4×0.7深5	34	22	11	两面: Φ8深4.5通孔: Φ4.5	47	47	3
20	20	M4×0.7深5	44	25	12	两面: Φ8深4.5通孔: Φ4.5	55	55	3.5
25	30	M4×0.7深6	56	27	12	两面: Φ8深4.5通孔: Φ4.5	66	66	6

符号\行程	LB														
行程 ≤	10	20	30	40	50	60	70	80	90	100	125	150	175	200	
16	30	35	40	45	50	55	60	65	70	75	87.5	100	112.5	125	
20	35	35	40	45	50	55	60	65	70	75	87.5	100	112.5	125	
25	40	40	45	50	55	60	65	70	75	80	92.5	105	117.5	130	

安装与使用

1、气缸与治具的固定



2、容许侧向负载

