

PLR SERIE

DER LÄUFER



PLR - SERIES

THE RUNNER

Dieses hoch robuste Linearführungssystem in den Baureihen PLR25 – 50 wurde speziell für die Anwendung Werkzeugmaschinen und Industrierobotertechnik entwickelt. Als Antriebselement kommt unser bewährter kolbenstangenloser Zylinder in den Ø-Reihen 25 – 50 mm zum Einsatz.

His extremely robust linear system from the series PLR25 – 50 has been especially developed for use in the machine tool and robotics industries. The force in this guide is from our proven rodless cylinder Ø 25 – 50 mm.

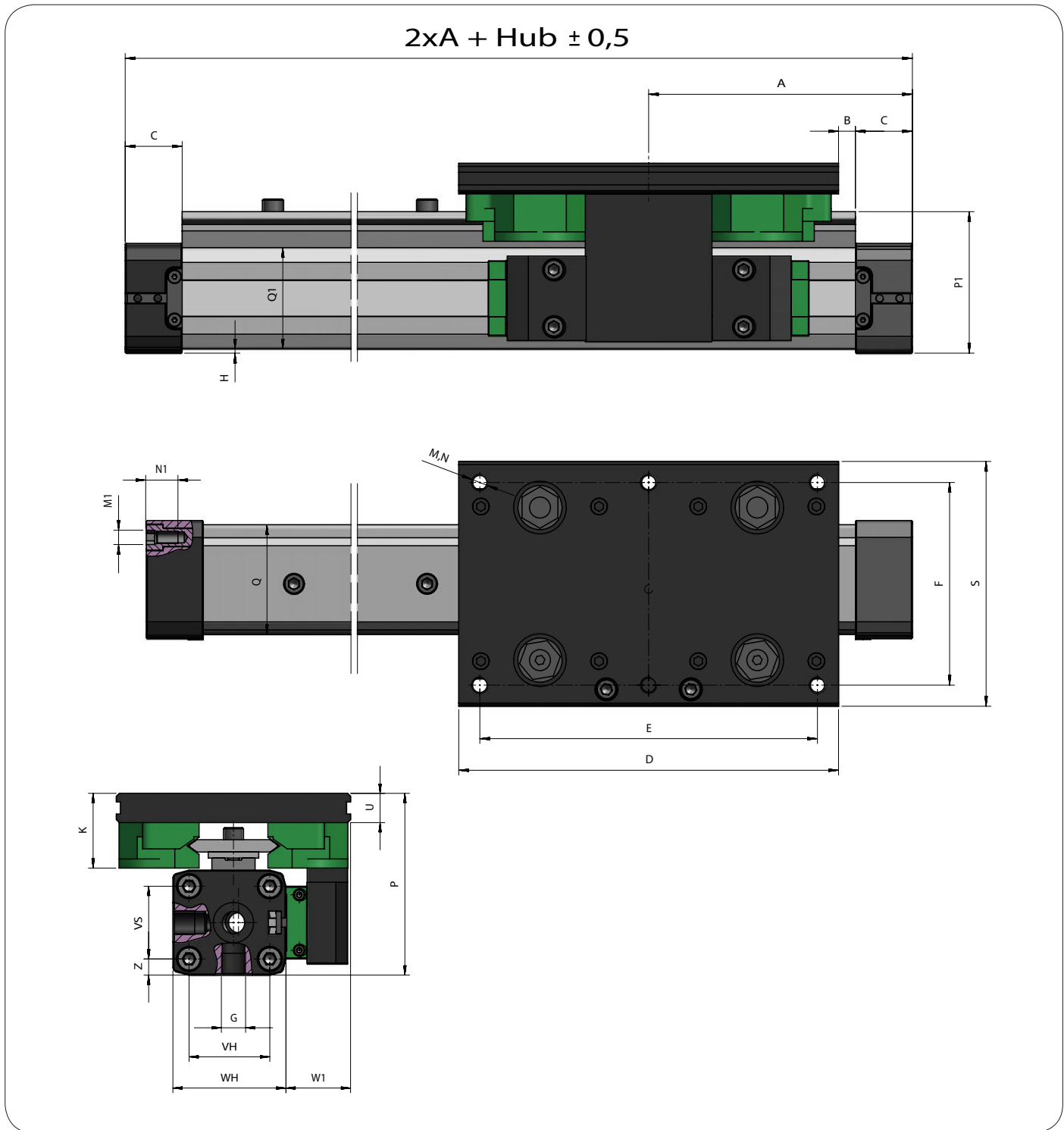
VORZÜGE / BENEFITS

- Führungsschiene aus Stahl mit gehärteten Laufflächen
- Führungswagen mit einstellbaren kugelgelagerten Laufrollen
- Rollen-Dichtkappe mit Abstreifer, ölgetränktem Filz und Nachschmieröffnung
- Einzigartiger Selbstreinigungseffekt der Führungsschiene, erlaubt den Betrieb unter rauen Umgebungsbedingungen.

- Solid Steel Spacer Slide with Hard wearing Vee running surfaces
- Aluminium Carriage Plate, Double row bearings for long and trouble free life
- Fitted cap seals prevent dirt ingress and ensure constant positive lubrication
- Quiet in operation

TECHNISCHE DATEN / TECHNICAL DATA

Bauart	Kolbenstangenloser Zylinder, doppeltwirkend mit direkter Kraftübertragung	Design	Rodless cylinder, double acting, direct force transmission
Hublängen		Strokes	
ø 25-50 mm	100-5700mm, stufenlos je 1mm (längere Hübe auf Anfrage)	ø 25-50 mm	100-5700mm, in increments of 1mm (longer strokes on request)
Anschlussgewinde	(M5, G 1/8", G 1/4", G 3/8")	Air connection	(M5, G 1/8", G 1/4", G 3/8")
Einbaulage	beliebig	Mounting	free
Kräfte + Momente	Siehe Kräfte und Momente	Forces + moments	see Forces and moments
Stützkräfte	Siehe Stützdiagramm	Support Forces	see Deflection Diagram
Temperaturen	-10°C bis +80°C andere Temperaturbereiche auf Anfrage	Temperatures	(-10°C bis +80°C) other temperatures on request
Werkstoffe		Materials	
Profilrohr	Aluminium hochfest anodisiert	Barre	High-strength anodized aluminum
Zylinderköpfe	Aluminium hochfest anodisiert	End caps	High-strength anodized aluminum
Kolbenachse	Aluminium hochfest anodisiert	Piston axle	High-strength anodized aluminum
Dichtungen	Ölbeständiger Kunststoff (V < 1m/s (NBR) (V > = 1m/s (VITON)	Seal	Oilproof synthetic material (V < 1m/s (NBR) (V > = 1m/s (VITON)
Dichtbänder	Edelstahl	Sealing bands	Stainless steel
Kolbenkappen	abriebfester Kunststoff	Piston caps	Wear proof synthetic material
Gleitteile	abriebfester Kunststoff	Sliding parts	Wear proof synthetic material
Betriebsdruck	0,5-8,0 bar	Pressure range	0,5-8,0 bar
Medium	Gefilterte Druckluft, Max. 50 µm	Medium	compressed air, filtered max. 50µm

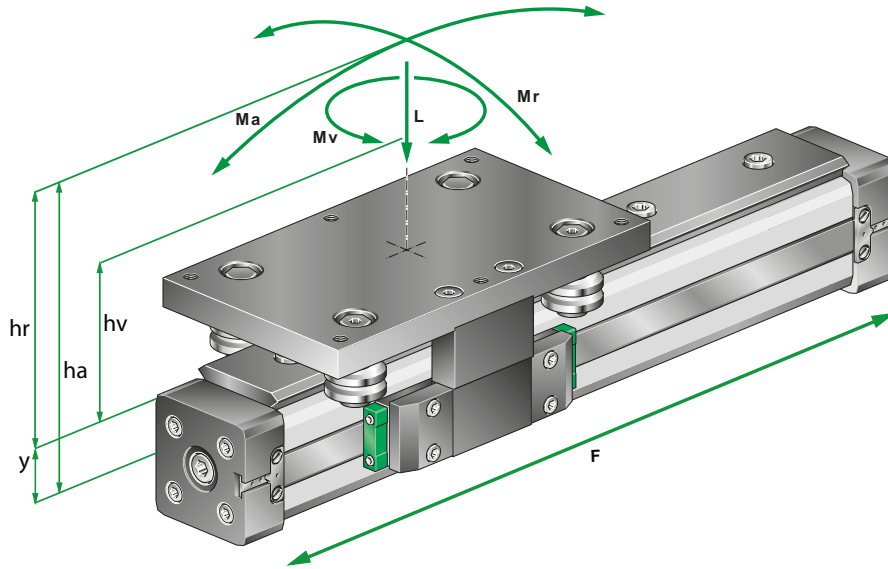


DIMENSIONEN / DIMENSIONS

System	A	B	C	D	E	F	G	H	K	M	N	M ₁	N ₁
PLR25/25	100	9,5	23	135	120	65	1/8	2,0	29,5	M6	11	M5	10
PLR32/44	125	8,0	27	180	160	96	1/4	2,0	37	M8	14,5	M6	14
PLR40/60	150	0	30	240	216	115	1/4	6,75	39	M8	16,5	M6	17
PLR50/60	175	22	33	240	216	115	1/4	1,0	39	M8	16,5	M6	18

System	P	P ₁	Q X Q ₁	S	U	VH	VS	WH	W ₁	Z
PLR25/25	73,5	50,5	36 x 36	80	11	27	27	40	22	6,5
PLR32/44	90,0	64,5	52 x 48	116	14,5	40	36	56	32	8,0
PLR40/60	108,5	84,0	58,5 x 59	135	16,5	54	54	69	34,5	9,0
PLR50/60	122,0	97,5	77 x 78	135	16,5	70	70	80	31	5,0



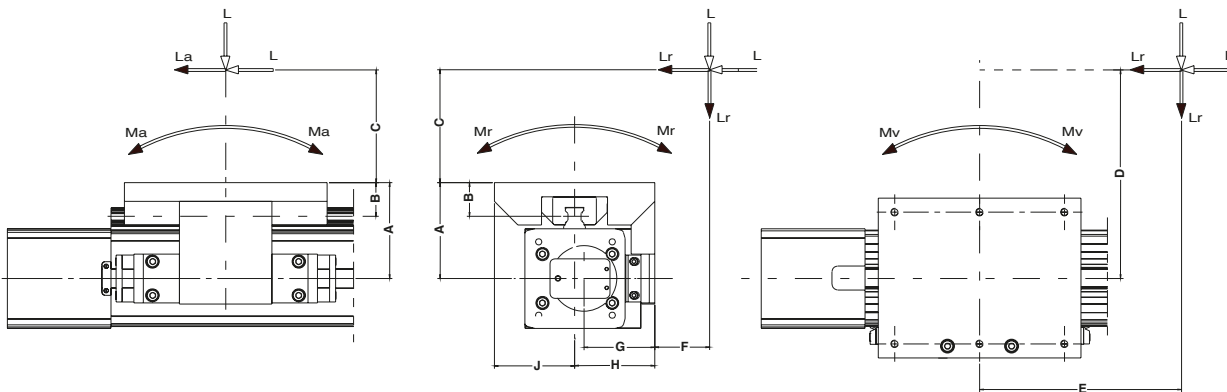


FORMELN /
FORMULAS

$$M_a = F * h_a$$

$$M_r = F * h_r$$

$$M_v = F * h_v$$



KRÄFTE UND MOMENTE / FORCES AND MOMENTS

PLR-Antrieb	25	32	40	50	PLR - Movements	25	32	40	50
Kolbenkraft (6 bar) (N)	250	420	640	1000	effect force (6 bar) (N)	250	420	640	1000
A (mm)	53,0	64,0	72,5	88,5	A (mm)	53,0	64,0	72,5	88,5
B (mm)	20,5	26,0	28	28	B (mm)	20,5	26,0	28	28
C/D/E/F (mm)	Maße kundenseitig				C/D/E/F (mm)	Dimensions according design			
G (mm)	38,0	55,5	54,5	58,5	G (mm)	38,0	55,5	54,5	58,5
H (mm)	40,0	58,0	67,5	67,5	H (mm)	40,0	58,0	67,5	67,5
J (mm)	40,0	58,0	67,5	67,5	J (mm)	40,0	58,0	67,5	67,5
Lastkräfte max L (N)	1400	3100	3100	3100	Load forces max L (N)	1400	3100	3100	3100
Momentkräfte max La, Lr, Lv (N)	1400	3100	3100	3100	Moment forces max La, Lr, Lv (N)	1400	3100	3100	3100
Axialmomente max Ma (Nm)	50	165	250	250	Axial moments max Ma (Nm)	50	165	250	250
Radialmomente max Mr (Nm)	14	65	90	90	Radial moments max Mr (Nm)	14	65	90	90
Verdrehmomente Max Mv (Nm)	50	165	250	250	Torsion moments max Mv (Nm)	50	165	250	250

- 1. Die angegebenen Momente (M.max) beziehen sich stets auf das Zentrum der Führungsschiene, wobei die Lastkraft (L) die Summe aller Einzellasten bezogen auf ihren gemeinsamen Schwerpunkt ist. Dieser kann sowohl innerhalb oder außerhalb der Schlittenfläche liegen.
- 2. Im Einzelfall kommt es in der Regel zu resultierenden Belastungen des Wagens, welche in der Berechnung des Moduls zu berücksichtigen sind. Bei der Größenauswahl des Moduls sind daher sowohl die Antriebskraft des Kolbens (F) als auch die Rollfähigkeit des Wagens sicherzustellen; letzteres geschieht mit folgender Berechnungsformel:

$$\frac{M_a}{M_{a \max}} + \frac{M_r}{M_{r \max}} + \frac{M_v}{M_{v \max}} + \frac{L}{L_{\max}} \leq 1$$

- 1. The above mentioned moments (Ma max, Mr max, Mv max) are related to the guide rail centre. The load force (L) is the summary of all single forces related to the common centre of the mass. The centre of the mass can be placed inside or outside the surface area of the carriage.
- 2. Normally the carriage would experience a dynamic load, which has to be considered with the calculation of needed piston force (F) and capacity of the ballguided system. Use the following calculation formular

$$\frac{M_a}{M_{a \max}} + \frac{M_r}{M_{r \max}} + \frac{M_v}{M_{v \max}} + \frac{L}{L_{\max}} \leq 1$$

STÜTZLÄNGENDIAGRAMM / DEFLECTION DIAGRAM

max. erlaubte Stützweite für PLR - Serie 25 - 40 mm
 max. distance (SL) in m – for PLR-Series 25 - 40 mm

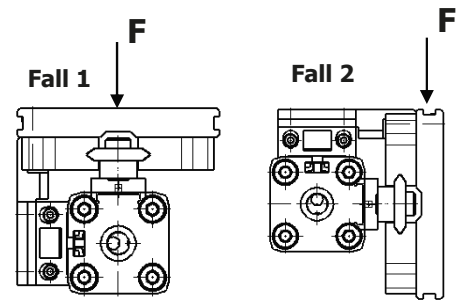
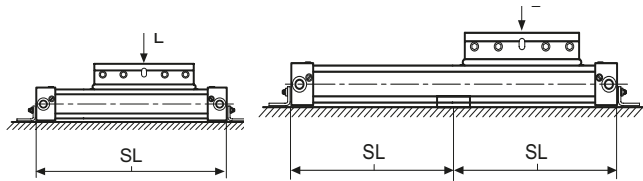
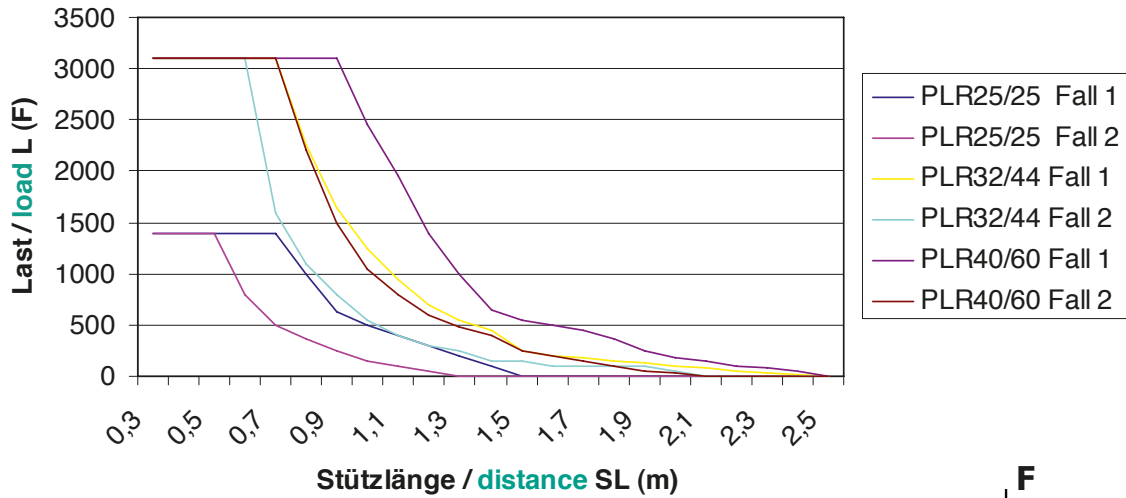


Diagramm-Information:

- Rechnerische Durchbiegungen ohne Unterstützung von 0,5 – 1mm ermöglichen größere Stützweite.
- Rechnerische Durchbiegungen ohne Unterstützung von 1 – max. 1,5mm erfordern geringere Stützweite.

Diagram Information:

- Calculated deflections without support of 0,5 – 1mm allow exceeding of supporting distance.
- Calculated deflections without support of 1mm – max 1,5mm require reduction of the supporting distance.

LINEARMODUL PLR / LINEAR UNIT PLR

- Stellenangaben bei Hubfestlegung (0100-5700 mm)
- Ident-figures for stroke definition (0100-5700 mm)

Typen	Ident.-Nr.	Ausführungen	Types	Ident.-No.	Description
PLR25.1/25	32.525.●●●●	Standard PLR25 mit Rollenführung Größe 25	PLR25.1/25	32.525.●●●●	Standard PLR25 with roller guide size 25
PLR25.1/44	32.544.●●●●	Standard PLR25 mit Rollenführung Größe 44	PLR25.1/44	32.544.●●●●	Standard PLR25 with roller guide size 44
PLR32.1/44	33.244.●●●●	Standard PLR32 mit Rollenführung Größe 44	PLR32.1/44	33.244.●●●●	Standard PLR32 with roller guide size 44
PLR40.1/60	34.060.●●●●	Standard PLR40 mit Rollenführung Größe 60	PLR40.1/60	34.060.●●●●	Standard PLR40 with roller guide size 60
PLR50.1/60	35.060.●●●●	Standard PLR50 mit Rollenführung Größe 60	PLR50.1/60	35.060.●●●●	Standard PLR50 with roller guide size 60
PLR50.1/76	35.076.●●●●	Standard PLR50 mit Rollenführung Größe 76	PLR50.1/76	35.076.●●●●	Standard PLR50 with roller guide size 76