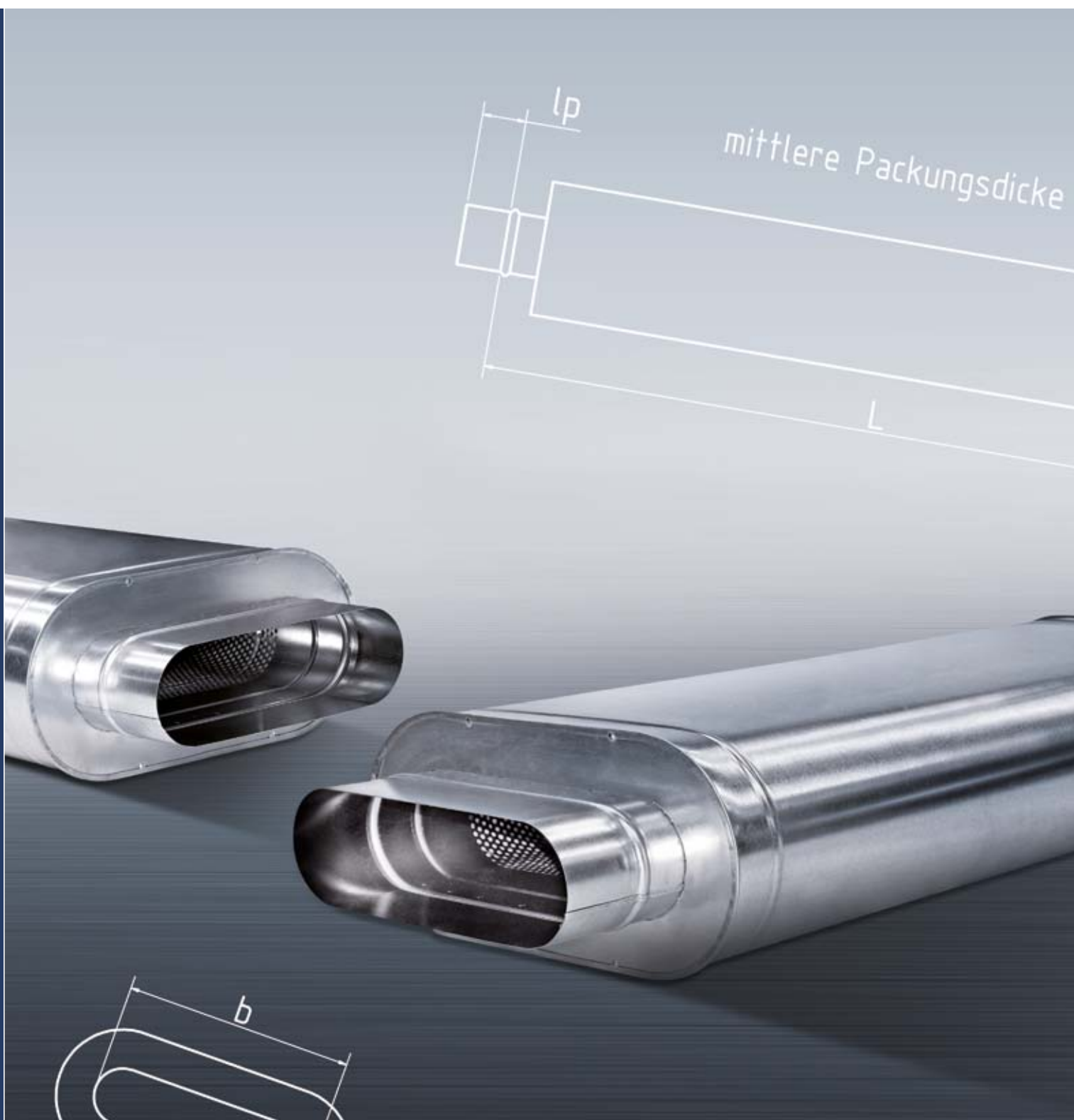


► 17. Telefoneschalldämpfer, oval – TSDO

Telephone sound absorber, oval /
Atténuateur acoustique, ovale

► Inhalt



Einführungsdämpfungsmaße $D_{e, \text{okt}}$ in dB nach DIN EN ISO 7235.

Zeichnungen siehe Kapitelende.

► **Inhalt**



Inhalt

Alle Teile auch mit Pulverbeschichtung erhältlich.
Preise auf Anfrage.



Technische sowie preisliche Hinweise bezüglich baulicher und materialbedingter Varianten gemäß Rückseite/Deckblatt bzw. Anhang.

Telefoneschalldämpfer, oval – TSDO						
Höhe h mm	Breite b mm	Einstecktiefe l _p mm	Einbaulänge L mm	Oberfläche A ₁ m ²	Gewicht kg	Preis €
80	320	90	1070	1,323	12,15	178,00
	360	90	1070	1,459	13,39	187,00
	400	90	1070	1,642	15,64	205,00
	440	90	1070	1,706	16,45	225,00
100	350	90	1070	1,449	13,24	213,00
	380	90	1070	1,459	13,74	223,00
	420	90	1070	1,641	15,91	234,00
	460	90	1070	1,751	16,94	245,00
	500	90	1070	1,861	18,08	257,00
130	330	90	1070	1,477	13,90	219,00
	370	90	1070	1,588	15,12	228,00
	410	90	1070	1,700	16,29	239,00
	450	90	1070	1,811	17,33	254,00
	490	90	1070	1,923	18,50	266,00
	570	90	1070	2,146	20,89	280,00
150	310	90	1070	1,417	13,45	236,00
	350	90	1070	1,527	14,64	245,00
	400	90	1070	1,664	15,95	252,00
	430	90	1070	1,747	16,81	261,00
	480	90	1070	1,884	18,10	277,00
	550	90	1070	2,102	21,72	325,00
	630	90	1070	2,321	24,17	374,00
	710	90	1070	2,541	26,65	408,00
	800	90	1070	2,764	32,30	440,00
	880	90	1070	2,983	36,89	470,00
	960	90	1070	3,203	40,37	502,00
	1040	90	1070	3,423	43,30	542,00
1120	90	1070	3,843	48,04	596,00	
200	400	90	1070	1,743	16,80	320,00
	450	90	1070	1,880	18,23	323,00
	520	90	1070	2,099	20,75	331,00
	600	90	1070	2,318	23,07	335,00
	690	90	1070	2,540	25,37	394,00
	770	90	1070	2,760	30,94	453,00
	840	90	1070	2,978	33,61	506,00
	930	90	1070	3,199	40,37	561,00
	1010	90	1070	3,419	43,29	609,00
	1090	90	1070	3,639	46,23	649,00
	1170	90	1070	3,859	49,14	691,00
	1330	90	1070	4,298	61,85	732,00

17. Telefoneschalldämpfer, oval – TSDO

Telephone sound absorber, oval / Atténuateur acoustique, ovale



Inhalt

Alle Teile auch mit Pulverbeschichtung erhältlich.
Preise auf Anfrage.

Technische sowie preisliche Hinweise bezüglich baulicher und materialbedingter Varianten gemäß Rückseite/Deckblatt bzw. Anhang.



Telefoneschalldämpfer, oval – TSDO						
Höhe h mm	Breite b mm	Einstecktiefe l _p mm	Einbaulänge L mm	Oberfläche A ₁ m ²	Gewicht kg	Preis €
250	580	90	1070	2,316	23,01	356,00
	660	90	1070	2,536	25,37	413,00
	740	90	1070	2,756	30,94	466,00
	820	90	1070	2,975	33,55	527,00
	900	90	1070	3,195	40,37	574,00
	980	90	1070	3,415	43,29	620,00
	1060	90	1070	3,635	46,22	684,00
	1140	90	1070	3,855	49,14	827,00
	1300	90	1070	4,294	61,85	982,00
	1460	90	1070	4,761	71,58	987,00
	1620	90	1070	5,201	78,43	1.066,00
	1780	90	1070	5,640	88,22	1.164,00
	1950	90	1070	6,081	94,82	1.309,00
300	630	90	1070	2,532	25,36	368,00
	710	90	1070	2,752	30,93	463,00
	790	90	1070	2,971	33,55	502,00
	870	90	1070	3,191	40,36	565,00
	950	90	1070	3,411	43,29	625,00
	1030	90	1070	3,631	46,22	686,00
	1110	90	1070	3,851	49,14	745,00
	1270	90	1070	4,290	61,84	804,00
	1430	90	1070	4,758	71,59	991,00
	1590	90	1070	5,198	78,14	1.072,00
	1760	90	1070	5,637	85,04	1.154,00
	1920	90	1070	6,077	91,72	1.309,00
	350	680	90	1070	2,747	30,93
760		90	1070	2,967	33,55	511,00
840		90	1070	3,187	40,36	637,00
920		90	1070	3,407	43,28	722,00
1000		90	1070	3,627	46,06	796,00
1080		90	1070	3,876	49,26	829,00
1240		90	1070	4,315	61,98	864,00
1400		90	1070	4,755	71,60	930,00
1570		90	1070	5,193	78,34	1.048,00
1730		90	1070	5,633	85,04	1.165,00
1890		90	1070	6,073	94,84	1.309,00



Inhalt

Alle Teile auch mit Pulverbeschichtung erhältlich.
Preise auf Anfrage.

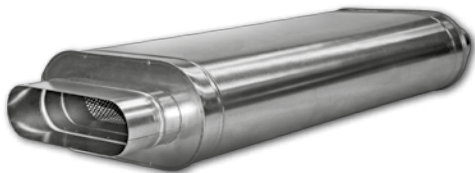


Technische sowie preisliche Hinweise bezüglich baulicher und materialbedingter Varianten gemäß Rückseite/Deckblatt bzw. Anhang.

Telefoneschalldämpfer, oval – TSDO						
Höhe h mm	Breite b mm	Einstecktiefe l _p mm	Einbaulänge L mm	Oberfläche A ₁ m ²	Gewicht kg	Preis €
400	650	90	1070	2,743	30,93	479,00
	730	90	1070	2,963	33,54	532,00
	810	90	1070	3,183	40,35	645,00
	890	90	1070	3,433	43,42	729,00
	970	90	1070	3,623	46,05	798,00
	1050	90	1070	3,873	49,27	869,00
	1210	90	1070	4,312	61,99	940,00
	1370	90	1070	4,752	71,61	991,00
	1540	90	1070	5,189	78,33	1.041,00
	1700	90	1070	5,629	85,03	1.172,00
450	1860	90	1070	6,069	91,71	1.309,00
	700	90	1070	2,959	38,04	874,00
	780	90	1070	3,179	45,16	919,00
	860	90	1070	3,399	48,39	942,00
	940	90	1070	3,619	51,62	962,00
	1020	90	1070	3,839	54,85	1.021,00
	1190	90	1070	4,306	61,54	1.056,00
	1350	90	1070	4,746	71,08	1.099,00
	1510	90	1070	5,185	77,85	1.164,00
500	1670	90	1070	5,625	84,62	1.238,00
	1830	90	1070	6,065	91,23	1.309,00
	750	90	1070	3,175	45,13	879,00
	830	90	1070	3,395	48,36	919,00
	910	90	1070	3,615	51,59	962,00
	1000	90	1070	3,862	55,04	1.020,00
	1160	90	1070	4,302	62,10	1.058,00
	1320	90	1070	4,742	71,71	1.103,00
	1480	90	1070	5,181	78,54	1.146,00
500	1640	90	1070	5,621	85,37	1.242,00
	1800	90	1070	6,061	92,05	1.309,00

17. Telefonieschalldämpfer, oval – TSDO

Telephone sound absorber, oval / Atténuateur acoustique, ovale



► Inhalt

Alle Teile auch mit Pulverbeschichtung erhältlich.
Preise auf Anfrage.



Einfügungsdämpfungsmaß $D_{e, okt.}$ in dB nach DIN EN ISO 7235 mittlere Packungsdicke = 50 mm								
Höhe h mm	Breite b mm	Mittelfrequenz f_m						
		125 hz	250 hz	500 hz	1000 hz	2000 hz	4000 hz	8000 hz
80	320	10,5	16,9	18,5	23,0	21,2	16,8	15,6
	360	8,0	12,8	13,9	17,6	16,0	12,3	11,8
	400	10,5	15,4	30,3	42,7	26,9	16,4	13,7
	440	9,0	13,1	22,8	35,2	24,1	13,9	12,2
100	350	8,6	13,2	14,7	18,5	15,9	13,9	12,5
	380	6,7	10,2	11,2	14,3	13,1	10,8	9,6
	420	9,6	14,4	27,3	37,3	23,2	15,3	12,8
	460	8,3	11,8	18,2	25,6	17,9	11,2	10,1
	500	8,5	13,3	14,2	16,3	15,8	12,8	12,3
130	330	5,2	7,5	13,6	19,8	12,5	7,8	6,6
	370	7,7	11,9	13,7	15,9	15,7	11,9	11,6
	410	6,8	10,2	11,3	14,0	13,0	10,5	9,1
	450	7,8	9,9	13,2	16,1	15,3	11,0	8,9
	490	7,4	10,7	21,0	28,1	19,2	11,3	10,2
	570	8,1	12,0	17,3	22,5	16,0	9,3	7,9
150	310	5,4	7,9	15,6	21,1	14,0	8,9	6,9
	350	4,9	6,5	12,0	16,7	11,4	7,1	6,0
	400	7,1	10,8	12,7	14,9	14,1	10,5	9,7
	430	8,4	9,1	15,4	20,4	16,3	13,4	10,5
	480	8,1	11,8	22,6	29,7	17,1	11,9	9,5
	550	7,4	11,8	13,1	15,7	15,2	11,0	10,1
	630	9,7	15,3	26,8	32,4	22,0	14,5	12,7
	710	7,8	11,5	22,4	26,8	17,8	11,9	10,0
	800	6,2	9,9	10,6	13,3	12,0	9,3	8,9
	880	9,0	12,7	24,6	32,0	22,0	13,7	11,8
	960	7,5	11,1	20,8	27,6	19,7	11,5	9,5
	1040	9,5	12,9	26,4	31,5	24,9	14,2	10,9
1120	8,6	10,5	16,9	28,1	22,0	15,2	9,3	
200	400	6,8	12,2	22,1	26,7	19,1	17,5	9,0
	450	7,0	13,8	17,8	22,1	16,4	12,0	7,5
	520	7,2	10,3	19,2	22,5	16,3	10,3	8,8
	600	6,5	9,9	11,5	14,4	13,0	10,3	8,5
	690	8,0	12,3	19,9	26,5	19,0	8,9	5,9
	770	6,9	10,9	11,9	14,7	12,9	9,7	8,1
	840	9,9	12,8	25,2	30,0	19,9	11,0	8,6
	930	8,5	13,5	23,0	28,9	21,6	9,9	7,8
	1010	6,5	10,5	12,9	16,5	12,3	9,6	7,9
	1090	8,5	11,8	22,1	29,8	22,4	10,3	8,9
	1170	6,7	12,2	25,1	33,9	21,2	11,2	9,4
	1330	8,7	12,8	22,9	32,8	21,9	11,0	10,1



► Inhalt

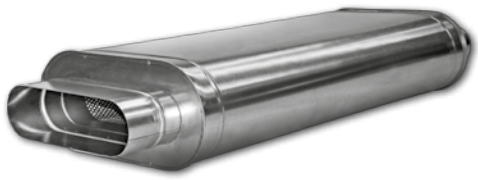
Alle Teile auch mit Pulverbeschichtung erhältlich.
Preise auf Anfrage.



Einfügungsdämpfungsmaß $D_{e, \text{okt.}}$ in dB nach DIN EN ISO 7235 mittlere Packungsdicke = 50 mm								
Höhe h mm	Breite b mm	Mittelfrequenz f_m						
		125 hz	250 hz	500 hz	1000 hz	2000 hz	4000 hz	8000 hz
250	580	6,0	9,2	16,9	23,8	17,4	8,6	7,7
	660	6,3	9,0	9,9	12,5	11,7	9,2	8,4
	740	7,4	10,9	21,0	28,8	19,4	11,6	9,3
	820	6,4	10,0	11,3	12,9	10,6	9,2	7,9
	900	8,9	14,1	25,9	33,5	23,6	13,0	11,0
	980	6,6	10,2	12,4	15,1	13,4	9,3	7,9
	1060	7,1	9,2	23,8	27,9	16,3	9,5	8,0
	1140	8,4	11,9	24,2	29,0	22,3	11,1	8,8
	1300	9,0	13,7	24,6	35,9	24,4	14,0	11,4
	1460	5,9	9,3	11,9	12,7	11,5	9,3	8,7
	1620	8,5	12,2	22,7	29,8	20,8	12,5	10,2
	1780	8,9	13,3	23,0	36,7	23,5	13,5	11,2
1950	9,8	14,5	26,5	35,6	22,3	14,4	10,1	
300	630	5,6	8,2	16,0	22,1	14,2	8,3	7,0
	710	5,0	7,9	8,7	10,9	10,2	8,0	7,4
	790	6,9	9,8	19,7	28,5	17,8	10,5	9,0
	870	5,8	9,5	11,1	12,6	11,8	9,2	8,6
	950	7,9	12,1	22,9	33,0	20,9	12,5	9,9
	1030	5,9	9,1	16,8	21,0	12,1	10,9	8,4
	1110	5,5	8,5	9,3	11,7	10,9	8,5	7,7
	1270	7,0	10,5	21,2	26,5	19,3	10,6	9,4
	1430	7,7	11,5	23,4	31,0	21,2	12,2	10,1
	1590	8,4	12,1	23,4	33,9	22,0	12,8	10,7
	1760	8,7	12,9	24,9	35,8	23,0	12,8	11,5
1920	9,5	13,9	26,5	33,6	22,1	14,4	12,1	
350	680	4,8	6,9	12,9	19,1	12,2	7,5	6,2
	760	4,7	7,5	8,1	10,2	9,5	7,5	6,9
	840	6,5	9,5	17,9	24,3	16,2	9,6	0,8
	920	5,2	8,2	9,0	11,6	10,5	8,2	7,6
	1000	6,2	10,9	17,8	22,1	14,5	10,1	8,3
	1080	6,4	10,1	19,8	26,4	17,0	10,0	8,9
	1240	7,4	10,9	17,9	25,6	19,4	11,6	9,4
	1400	8,2	13,8	20,1	29,8	21,6	12,8	9,8
	1570	8,8	14,0	22,5	33,5	23,1	12,7	11,3
	1730	9,3	13,2	24,9	35,9	22,6	14,3	11,3
1890	9,8	14,9	26,5	38,3	25,3	14,6	12,6	

17. Telefonieschalldämpfer, oval – TSDO

Telephone sound absorber, oval / Atténuateur acoustique, ovale



► Inhalt

Alle Teile auch mit Pulverbeschichtung erhältlich.
Preise auf Anfrage.



Einfügungsdämpfungsmaß $D_{e, okt.}$ in dB nach DIN EN ISO 7235 mittlere Packungsdicke = 50 mm								
Höhe h mm	Breite b mm	Mittelfrequenz f_m						
		125 hz	250 hz	500 hz	1000 hz	2000 hz	4000 hz	8000 hz
400	650	6,1	10,9	12,8	14,2	12,1	8,0	7,4
	730	5,2	8,9	9,5	11,9	10,6	8,2	7,6
	810	6,9	10,5	17,8	27,3	16,5	10,6	8,3
	890	5,6	8,7	16,2	20,8	14,8	9,3	7,9
	970	5,9	9,3	12,3	13,9	9,9	8,0	7,2
	1050	6,9	10,4	18,3	26,8	18,0	9,5	8,8
	1210	7,9	10,6	21,0	28,7	19,8	10,0	9,1
	1370	8,3	12,7	22,6	30,2	19,8	11,8	9,2
	1540	8,8	13,7	24,9	34,3	22,4	13,1	10,4
	1700	7,5	11,0	17,9	29,8	19,9	11,5	9,8
1860	8,2	12,0	19,8	26,5	21,6	11,9	8,9	
450	700	5,3	8,9	10,0	11,9	9,1	8,0	6,2
	780	4,9	7,5	9,4	12,3	9,6	7,8	6,9
	860	6,2	9,5	18,2	25,1	16,5	9,4	7,6
	940	7,0	10,5	21,1	32,1	22,4	14,9	11,4
	1020	7,9	11,5	22,5	29,8	19,6	12,5	9,9
	1190	8,9	12,9	24,6	32,4	23,1	14,5	10,7
	1350	9,8	14,5	26,1	38,2	24,4	15,0	12,4
	1510	8,2	11,8	21,7	31,0	20,0	11,8	10,4
	1670	8,5	12,2	23,2	33,1	21,5	12,4	10,9
	1830	9,3	13,2	25,1	35,6	22,9	13,6	11,5
500	750	5,1	8,2	9,8	12,2	10,4	8,0	7,2
	830	5,2	8,4	9,5	11,7	10,3	8,4	7,9
	910	6,1	9,1	10,2	13,4	12,6	9,2	8,3
	1000	6,3	10,1	15,0	18,4	16,1	9,5	7,9
	1160	6,7	9,8	19,0	27,2	17,1	9,9	8,2
	1320	7,6	11,3	21,5	29,9	20,0	11,2	9,9
	1480	8,4	11,8	22,8	30,9	20,5	12,1	10,4
	1640	8,6	12,9	24,8	34,5	23,1	12,7	11,2
	1800	7,3	10,9	20,7	29,8	19,3	11,0	9,6