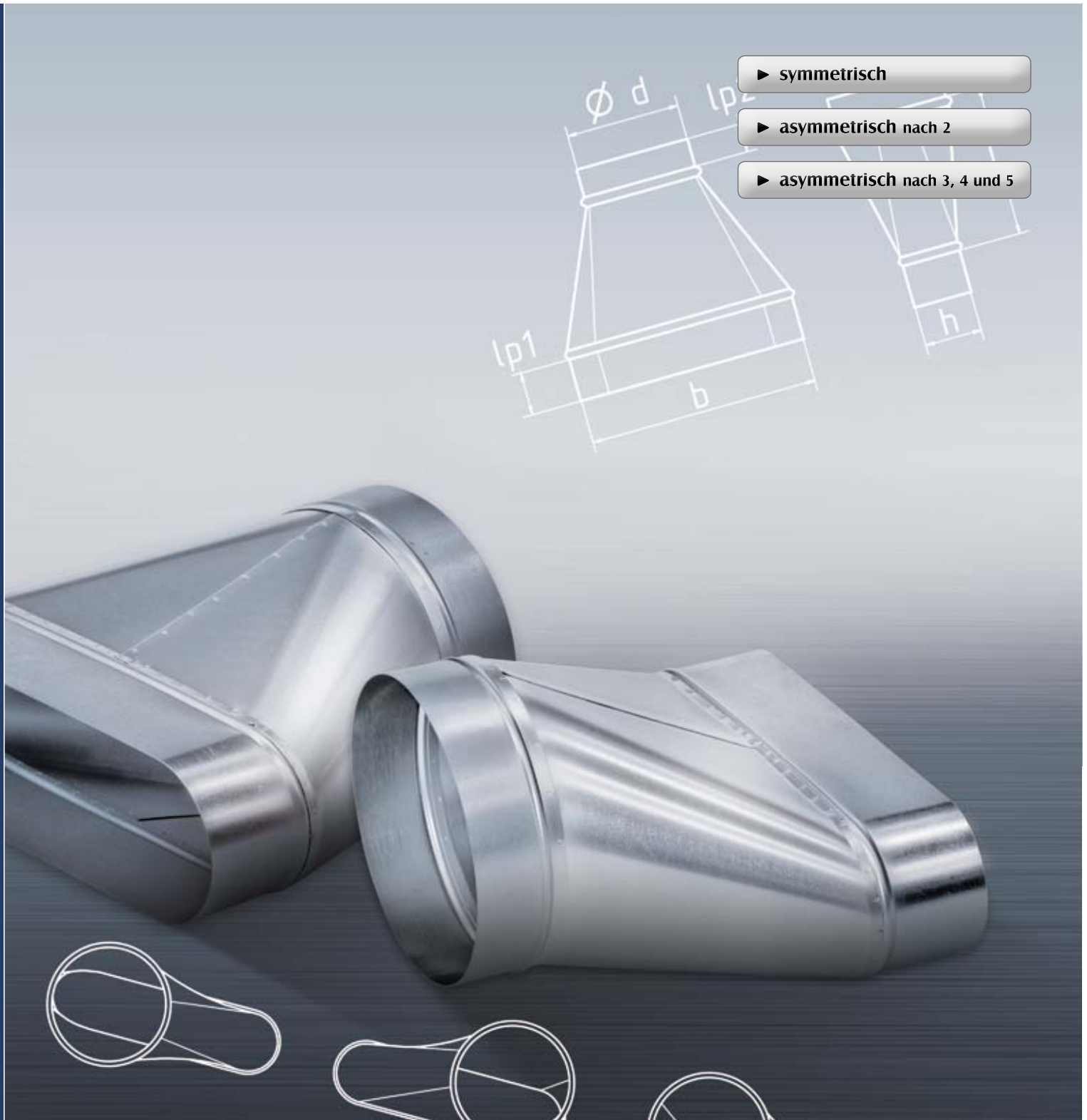


## ► 15. Übergang, symmetrisch/asymmetrisch, rund-oval – USRO/UARO

Transition fitting, symmetrical/asymmetrical, round-oval /  
Raccord de transition, symétrique/asymétrique, rond-ovale

► Inhalt

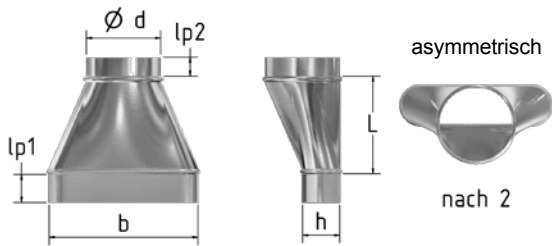


Bei Bestellung asymmetrischer Reduzierungen unbedingt angeben, ob nach 2, 3, 4 oder 5 gefertigt werden soll.

► **Inhalt**

# 15. Übergang, symmetrisch/asymmetrisch, rund-oval – USRO/UARO

Transition fitting, symmetrical/asymmetrical, round-oval / Raccord de transition, symétrique/asymétrique, rond-ovale



► Inhalt

Alle Teile auch mit Pulverbeschichtung erhältlich.  
Preise auf Anfrage.

Technische sowie preisliche Hinweise bezüglich baulicher und materialbedingter Varianten gemäß Rückseite/Deckblatt bzw. Anhang.

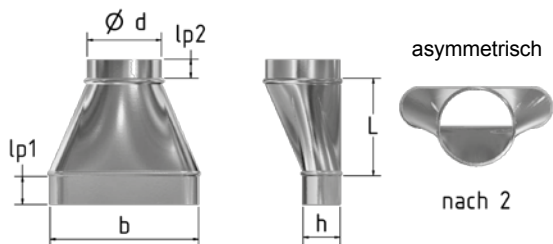


## Übergang, asymmetrisch nach 2, rund-oval – UARO

Durchmesser d mm	Höhe h mm	Breite b mm	Einstecktiefe $l_{p1}$ mm	Einstecktiefe $l_{p2}$ mm	Einbaulänge L mm	Oberfläche $A_1$ m <sup>2</sup>	Gewicht kg	Preis €
100	50	195	40	40	100	0,077	0,33	30,25
125		195	40	40	100	0,088	0,38	30,90
160		195	40	40	150	0,125	0,53	34,00
100		260	40	40	130	0,104	0,45	30,90
125		260	40	40	100	0,103	0,44	31,40
160		260	40	40	150	0,141	0,60	36,50
100	80	320	60	40	175	0,169	0,86	36,20
125		320	60	40	175	0,180	0,91	36,20
160		320	60	40	205	0,213	1,07	36,20
160		360	60	40	175	0,213	1,07	42,95
180		400	60	40	175	0,240	1,20	47,00
200		440	60	40	200	0,284	1,42	47,60
100	100	350	60	40	200	0,198	1,00	42,95
125		350	60	40	200	0,209	1,05	42,95
160		350	60	40	175	0,228	1,14	42,95
200		350	60	40	200	0,245	1,22	42,95
200		380	60	40	175	0,242	1,23	47,00
200		420	60	40	175	0,258	1,31	47,60
224		460	60	40	200	0,307	1,54	52,90
224		500	60	40	225	0,348	1,73	58,30
200	130	330	60	40	150	0,209	1,05	42,95
224		370	60	40	150	0,236	1,19	47,00
250		410	60	60	200	0,319	1,66	47,60
250		450	60	60	200	0,335	1,74	52,90
250		490	60	60	200	0,352	1,83	61,35
280		570	60	60	250	0,480	2,46	68,15
224	150	310	60	40	150	0,205	1,04	42,95
250		350	60	60	175	0,275	1,46	47,00
250		400	60	60	175	0,293	1,54	47,60
250		430	60	60	175	0,306	1,61	52,90
280		480	60	60	225	0,391	2,01	54,15
300		550	90	60	275	0,526	3,11	61,85
315		630	90	60	300	0,614	3,59	68,80
355		710	90	60	350	0,759	4,37	76,15
355		800	90	60	375	0,854	4,86	82,55
355		880	90	60	450	1,020	6,23	108,00
355		960	90	60	500	1,160	7,00	112,00
400		1040	90	80	525	1,326	8,99	116,00
400	1120	90	80	575	1,496	10,08	119,00	

# 15. Übergang, symmetrisch/asymmetrisch, rund-oval – USRO/UARO

Transition fitting, symmetrical/asymmetrical, round-oval / Raccord de transition, symétrique/asymétrique, rond-ovale



**Inhalt**

Alle Teile auch mit Pulverbeschichtung erhältlich.  
Preise auf Anfrage.

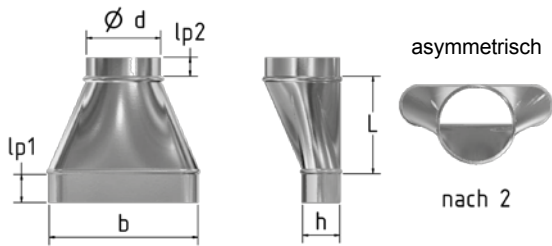


Technische sowie preisliche Hinweise bezüglich baulicher und materialbedingter Varianten gemäß Rückseite/Deckblatt bzw. Anhang.

Übergang, asymmetrisch nach 2, rund-oval – UARO									
Durchmesser d mm	Höhe h mm	Breite b mm	Einstecktiefe $l_{p1}$ mm	Einstecktiefe $l_{p2}$ mm	Einbaulänge L mm	Oberfläche $A_1$ m <sup>2</sup>	Gewicht kg	Preis €	
300	200	400	60	60	175	0,324	1,71	52,90	
315		450	60	60	200	0,378	1,98	61,35	
355		520	90	60	275	0,557	3,27	68,15	
355		600	90	60	275	0,605	3,56	74,70	
400		690	90	80	350	0,798	4,56	85,45	
400		770	90	80	350	0,854	4,89	94,10	
400		840	90	80	375	0,943	5,91	108,00	
450		930	90	80	425	1,138	6,94	112,00	
450		1010	90	80	475	1,286	8,76	116,00	
450		1090	90	80	525	1,444	9,77	138,00	
500		1170	90	80	550	1,628	10,95	162,00	
500		1330	90	80	675	2,036	13,52	180,00	
400		250	580	90	80	275	0,634	3,72	71,00
400			660	90	80	275	0,684	4,02	88,40
450	740		90	80	350	0,884	5,05	88,40	
450	820		90	80	425	1,110	7,03	115,00	
500	900		90	80	425	1,170	7,99	115,00	
500	980		90	80	425	1,237	8,47	115,00	
500	1060		90	80	475	1,395	9,49	138,00	
560	1140		90	80	525	1,636	11,00	162,00	
560	1300		90	80	600	1,948	13,01	180,00	
600	1460		90	80	675	2,347	15,55	203,00	
630	1620		90	80	775	2,830	18,56	219,00	
630	1780		90	80	900	3,365	21,89	231,00	
710	1950		90	100	950	3,996	26,34	248,00	
450	300		630	90	80	275	0,707	4,15	79,75
500		710	90	80	350	0,913	5,83	94,10	
500		790	90	80	350	0,969	6,72	98,90	
560		870	90	80	450	1,262	8,54	131,00	
560		950	90	80	450	1,328	9,01	131,00	
560		1030	90	80	450	1,394	9,49	162,00	
600		1110	90	80	500	1,613	10,86	167,00	
630		1270	90	80	550	1,912	12,80	172,00	
630		1430	90	80	650	2,311	15,34	180,00	
710		1590	90	100	700	2,837	19,17	203,00	
710		1760	90	100	825	3,387	22,61	231,00	
800		1920	90	100	875	3,936	26,07	248,00	

# 15. Übergang, symmetrisch/asymmetrisch, rund-oval – USRO/UARO

Transition fitting, symmetrical/asymmetrical, round-oval / Raccord de transition, symétrique/asymétrique, rond-ovale



**► Inhalt**

Alle Teile auch mit Pulverbeschichtung erhältlich.  
Preise auf Anfrage.



Technische sowie preisliche Hinweise bezüglich baulicher und materialbedingter Varianten gemäß Rückseite/Deckblatt bzw. Anhang.

Übergang, asymmetrisch nach 2, rund-oval – UARO									
Durchmesser d mm	Höhe h mm	Breite b mm	Einsteck- tiefe l <sub>p1</sub> mm	Einsteck- tiefe l <sub>p2</sub> mm	Einbau- länge L mm	Oberfläche A <sub>1</sub> m <sup>2</sup>	Gewicht kg	Preis €	
500	350	680	90	80	275	0,779	5,05	91,30	
560		760	90	80	375	1,050	7,20	132,00	
560		840	90	80	375	1,108	7,63	136,00	
600		920	90	80	425	1,305	8,87	139,00	
600		1000	90	80	425	1,371	9,34	143,00	
630		1080	90	80	475	1,575	10,64	168,00	
710		1240	90	100	600	2,205	15,13	180,00	
710		1400	90	100	600	2,373	16,31	203,00	
800		1570	90	100	725	3,050	20,53	219,00	
800		1730	90	100	750	3,318	22,28	231,00	
800		1890	90	100	850	3,828	25,86	248,00	
560		400	650	90	80	300	0,854	5,49	133,00
560	730		90	80	300	0,903	6,33	137,00	
600	810		90	80	350	1,083	7,48	139,00	
630	890		90	80	400	1,267	8,05	143,00	
630	970		90	80	400	1,329	9,09	168,00	
630	1050		90	80	400	1,395	9,58	180,00	
710	1210		90	100	525	2,002	13,93	203,00	
800	1370		90	100	650	2,745	17,84	219,00	
800	1540		90	100	650	2,809	19,12	231,00	
900	1700		90	100	800	3,630	26,97	248,00	
900	1860		90	100	800	3,840	28,54	276,00	
600	450		700	90	80	275	0,874	6,17	139,00
630		780	90	80	325	1,099	7,66	143,00	
630		860	90	80	325	1,157	8,10	168,00	
710		940	90	100	450	1,594	11,28	180,00	
710		1020	90	100	450	1,660	11,75	203,00	
800		1190	90	100	575	2,241	15,40	219,00	
800		1350	90	100	575	2,403	16,54	231,00	
900		1510	90	100	725	3,170	23,67	248,00	
900		1670	90	100	725	3,364	25,14	276,00	
1000		1830	90	100	850	4,175	30,89	306,00	
630		500	750	90	80	250	0,882	6,30	168,00
630			830	90	80	250	0,932	6,69	180,00
710	910		90	100	375	1,410	10,18	203,00	
800	1000		90	100	500	1,883	13,13	219,00	
800	1160		90	100	500	0,741	14,13	231,00	
900	1320		90	100	650	2,740	20,57	248,00	
900	1480		90	100	650	2,916	21,91	276,00	
1000	1640		90	100	800	3,761	27,91	306,00	
1000	1800		90	100	800	3,968	29,46	342,00	

# 15. Übergang, symmetrisch/asymmetrisch, rund-oval – USRO/UARO

Transition fitting, symmetrical/asymmetrical, round-oval / Raccord de transition, symétrique/asymétrique, rond-ovale



**Inhalt**

Alle Teile auch mit Pulverbeschichtung erhältlich.  
Preise auf Anfrage.

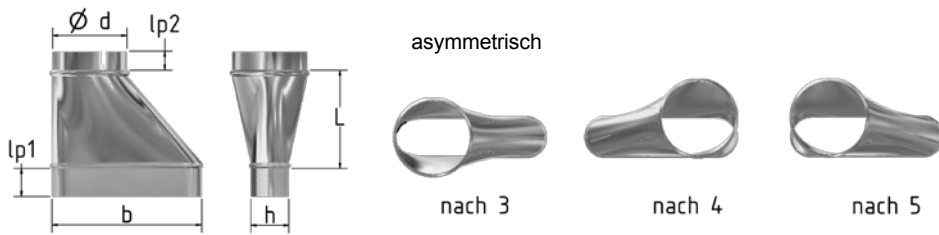
Technische sowie preisliche Hinweise bezüglich baulicher und materialbedingter Varianten gemäß Rückseite/Deckblatt bzw. Anhang.

## Übergang, asymmetrisch nach 3, 4 und 5, rund-oval – UARO

Durchmesser d mm	Höhe h mm	Breite b mm	Einstecktiefe $l_{p1}$ mm	Einstecktiefe $l_{p2}$ mm	Einbaulänge L mm	Oberfläche $A_1$ m <sup>2</sup>	Gewicht kg	Preis €
160	80	320	60	40	205	0,217	1,09	36,20
160		360	60	40	325	0,312	1,54	42,95
180		400	60	40	350	0,366	1,80	47,00
200		440	60	40	375	0,424	2,08	47,60
200	100	350	60	40	200	0,249	1,24	42,95
200		380	60	40	275	0,320	1,59	47,00
200		420	60	40	350	0,397	1,97	47,60
224		460	60	40	375	0,460	2,26	52,90
224	130	500	60	40	425	0,531	2,60	58,30
200		330	60	40	225	0,265	1,31	42,95
224		370	60	40	225	0,296	1,47	47,00
250		410	60	60	250	0,365	1,88	47,60
250	150	450	60	60	325	0,451	2,28	52,90
250		490	60	60	375	0,520	2,62	61,35
280		570	60	60	450	0,717	3,57	68,15
224		310	60	40	175	0,224	1,13	42,95
250	200	350	60	60	175	0,278	1,47	47,00
250		400	60	60	250	0,361	1,86	47,60
250		430	60	60	275	0,400	2,05	52,90
280		480	60	60	325	0,492	2,49	54,15
300	150	550	90	60	425	0,692	3,89	61,85
315		630	90	60	525	0,885	4,87	68,80
355		710	90	60	575	1,063	5,79	76,15
355		800	90	60	700	1,317	7,04	82,55
355	200	880	90	60	825	1,592	8,92	108,00
355		960	90	60	925	1,842	10,21	112,00
400		1040	90	80	975	2,112	13,62	116,00
400		1120	90	80	1075	2,417	15,50	119,00
300	200	400	60	60	175	0,328	1,73	52,90
315		450	60	60	225	0,409	2,12	61,35
355		520	90	60	300	0,591	3,43	68,15
355		600	90	60	425	0,796	4,47	74,70
400	200	690	90	80	475	0,980	5,42	85,45
400		770	90	80	600	1,230	6,66	94,10
400		840	90	80	700	1,454	8,32	108,00
450		930	90	80	750	1,701	9,60	112,00
450	200	1010	90	80	875	2,014	13,04	116,00
450		1090	90	80	975	2,300	14,81	138,00
500		1170	90	80	1025	2,602	16,67	162,00
500		1330	90	80	1075	2,932	18,79	180,00

# 15. Übergang, symmetrisch/asymmetrisch, rund-oval – USRO/UARO

Transition fitting, symmetrical/asymmetrical, round-oval / Raccord de transition, symétrique/asymétrique, rond-ovale



► Inhalt

Alle Teile auch mit Pulverbeschichtung erhältlich.  
Preise auf Anfrage.



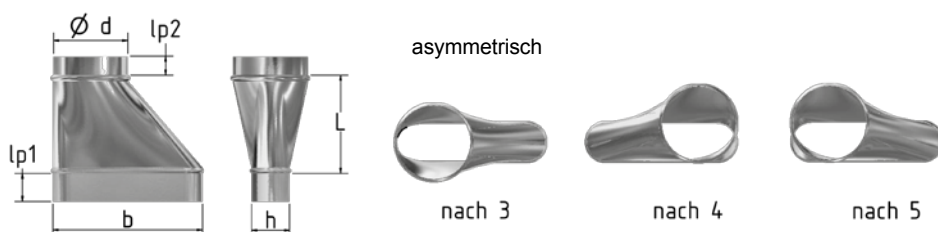
Technische sowie preisliche Hinweise bezüglich baulicher und materialbedingter Varianten gemäß Rückseite/Deckblatt bzw. Anhang.

## Übergang, asymmetrisch nach 3, 4 und 5, rund-oval – UARO

Durchmesser d mm	Höhe h mm	Breite b mm	Einstecktiefe $l_{p1}$ mm	Einstecktiefe $l_{p2}$ mm	Einbaulänge L mm	Oberfläche $A_1$ m <sup>2</sup>	Gewicht kg	Preis €	
400	250	580	90	80	325	0,705	4,05	71,00	
400		660	90	80	450	0,933	5,20	88,40	
450		740	90	80	475	1,086	6,00	88,40	
450		820	90	80	525	1,290	8,10	115,00	
500		900	90	80	650	1,580	10,40	115,00	
500		980	90	80	750	1,852	12,09	115,00	
500		1060	90	80	875	2,185	14,14	138,00	
560		1140	90	80	900	2,439	15,73	162,00	
560		1300	90	80	1075	3,046	19,47	180,00	
600		1460	90	80	1075	3,370	21,57	203,00	
630		1620	90	80	1075	3,682	23,58	219,00	
630		1780	90	80	1075	3,935	25,25	231,00	
710		1950	90	100	1050	4,404	28,74	248,00	
450		300	630	90	80	325	0,787	4,53	79,75
500	710		90	80	375	0,962	6,12	94,10	
500	790		90	80	475	1,191	8,03	98,90	
560	870		90	80	525	1,416	9,44	131,00	
560	950		90	80	625	1,683	11,10	131,00	
560	1030		90	80	750	2,014	13,14	162,00	
600	1110		90	80	800	2,277	14,77	167,00	
630	1270		90	80	975	2,933	18,81	172,00	
630	1430		90	80	1075	3,412	21,83	180,00	
710	1590		90	100	1075	3,919	25,54	203,00	
710	1760		90	100	1075	4,192	27,35	231,00	
800	1920		90	100	875	4,052	26,75	248,00	
500	350		680	90	80	325	0,869	5,57	91,30
560			760	90	80	375	1,061	7,26	132,00
560		840	90	80	475	1,307	8,80	136,00	
600		920	90	80	525	1,519	10,14	139,00	
600		1000	90	80	650	1,852	8,70	143,00	
630		1080	90	80	725	2,142	13,98	168,00	
710		1240	90	100	825	2,787	18,55	180,00	
710		1400	90	100	1050	3,581	23,42	203,00	
800		1570	90	100	1025	3,966	25,92	219,00	
800		1730	90	100	900	3,852	25,42	231,00	
800		1890	90	100	1075	4,023	26,79	248,00	

# 15. Übergang, symmetrisch/asymmetrisch, rund-oval – USRO/UARO

Transition fitting, symmetrical/asymmetrical, round-oval / Raccord de transition, symétrique/asymétrique, rond-ovale



**Inhalt**

Alle Teile auch mit Pulverbeschichtung erhältlich.  
Preise auf Anfrage.

Technische sowie preisliche Hinweise bezüglich baulicher und materialbedingter Varianten gemäß Rückseite/Deckblatt bzw. Anhang.

Übergang, asymmetrisch nach 3, 4 und 5, rund-oval – UARO								
Durchmesser d mm	Höhe h mm	Breite b mm	Einsteck- tiefe $l_{p1}$ mm	Einsteck- tiefe $l_{p2}$ mm	Einbau- länge L mm	Oberfläche $A_1$ m <sup>2</sup>	Gewicht kg	Preis €
560	400	650	90	80	300	0,857	5,50	133,00
560		730	90	80	325	0,956	6,65	137,00
600		810	90	80	375	1,142	7,83	139,00
630		890	90	80	450	1,383	8,74	143,00
630		970	90	80	934	1,664	11,08	168,00
630		1050	90	80	675	2,017	13,24	180,00
710		1210	90	100	800	2,704	18,07	203,00
800		1370	90	100	900	3,339	22,07	219,00
800		1540	90	100	975	3,798	24,93	231,00
900		1700	90	100	875	3,944	29,14	248,00
900		1860	90	100	675	3,571	26,67	276,00
600		450	700	90	80	275	0,880	6,20
630	780		90	80	400	1,264	8,64	143,00
630	860		90	80	525	1,594	10,67	168,00
710	940		90	100	450	1,609	11,36	180,00
710	1020		90	100	525	1,853	12,88	203,00
800	1190		90	100	625	2,398	16,33	219,00
800	1350		90	100	850	3,192	23,20	231,00
900	1510		90	100	950	3,899	28,70	248,00
900	1670		90	100	975	4,222	31,07	276,00
1000	1830		90	100	800	4,109	30,43	306,00
630	500	750	90	80	250	0,890	6,35	168,00
630		830	90	80	350	1,146	7,95	180,00
710		910	90	100	375	1,423	10,27	203,00
800		1000	90	100	500	1,895	13,19	219,00
800		1160	90	100	600	2,308	15,80	231,00
900		1320	90	100	675	2,847	21,31	248,00
900		1480	90	100	900	3,720	27,47	276,00
1000		1640	90	100	1000	4,481	32,89	306,00
1000	1800	90	100	850	4,233	31,29	342,00	