

## ECB10-N 全封闭式/皮带驱动



### 基本规格

伺服马达功率 (W)	200W / 400W	
重复定位精度 (mm)	±0.05	
皮带宽度	15	
导程(mm)	90	
最高速度(mm/s)	4500	
最大可搬质量(Kg)	水平	11
	墙面	5
标准有效行程(mm)	100~3000 (50 间距)	

### 型号构成

ECB10-400-N 0 L-B 3-X000-M400 B-12 V3



### 电机安装方向



注: ※1 重复定位精度为单方向的反复定位精度  
 ※2 电机间接安装选择时可选择  
 ※3 容许悬臂长度是导轨寿命10,000km 时, 滑块上方中心至搬运中心的距离  
 ※4 无特殊备注双出轴时马达统一装在左侧

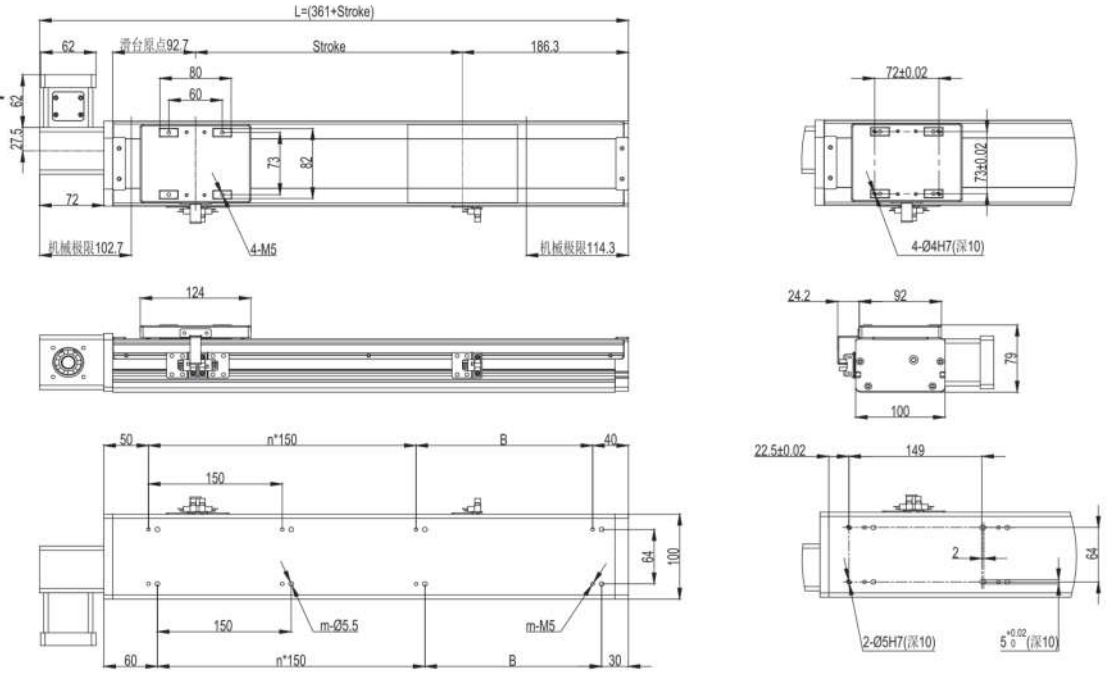
### 〈参考〉容许悬臂长度

水平使用时 (单位:mm)					墙面安装使用时 (单位:mm)					(单位:N.m)		
导程	负载 (Kg)	A	B	C	导程	负载 (Kg)	A	B	C	MR	MP	MY
90	5	1344	720	576	90	5	634	480	1056	23	23	23
	10	960	336	336		10	336	211	768			

注: 容许悬臂长度是导轨寿命10,000km 时, 滑块上方中心至搬运中心的距离

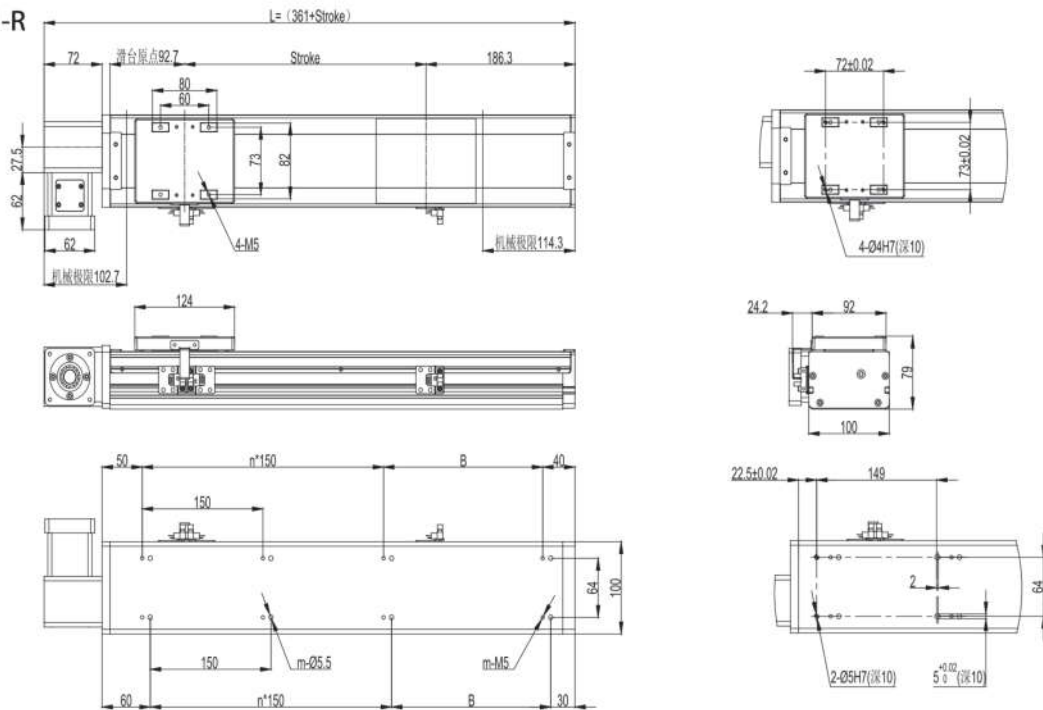
## 尺寸图

### ■ ECB10-N-L



行程 Stroke	100	200	300	400	500	600	700	800	900	1000
L	461	561	661	761	861	961	1061	1161	1261	1361
B	149	99	199	99	199	99	199	99	199	99
n	1	2	2	3	3	4	4	5	5	6
m	6	8	8	10	10	12	12	14	14	16
Weight (kg)	4.1	4.9	5.7	6.5	7.3	8.1	8.9	9.7	10.5	11.3

### ■ ECB10-N-R

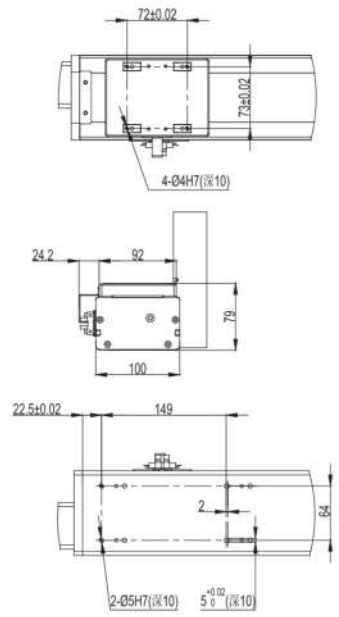
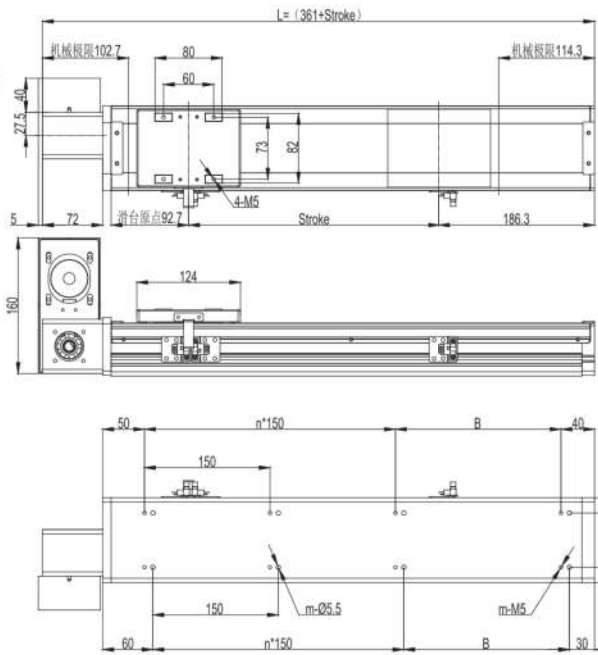


行程 Stroke	100	200	300	400	500	600	700	800	900	1000
L	461	561	661	761	861	961	1061	1161	1261	1361
B	149	99	199	99	199	99	199	99	199	99
n	1	2	2	3	3	4	4	5	5	6
m	6	8	8	10	10	12	12	14	14	16
Weight (kg)	4.1	4.9	5.7	6.5	7.3	8.1	8.9	9.7	10.5	11.3

半封密螺杆  
全封密螺杆  
半封密皮带  
全封密皮带  
全封密皮带  
齿形带滑块  
电动推杆  
驱动一体式  
直线引动器  
减速机

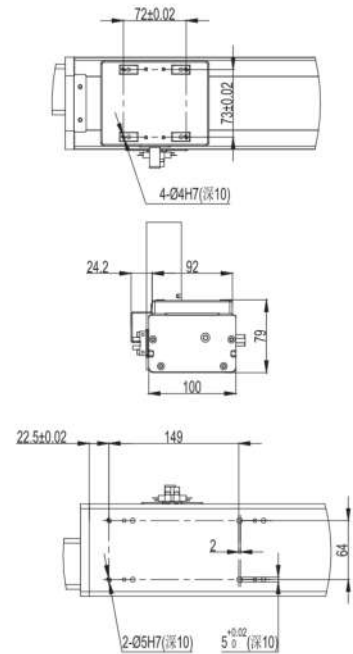
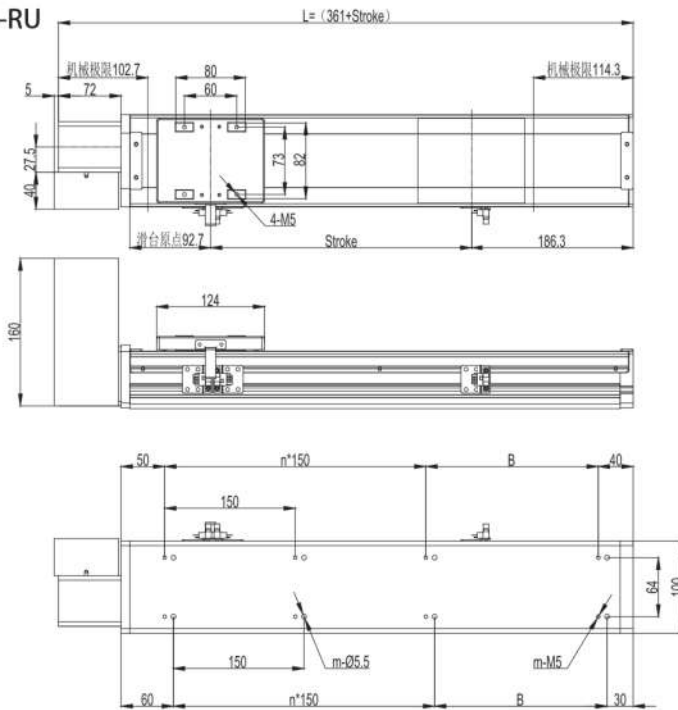
## 全封闭式/皮带驱动/ECB10-N

### ■ ECB10-N-LU



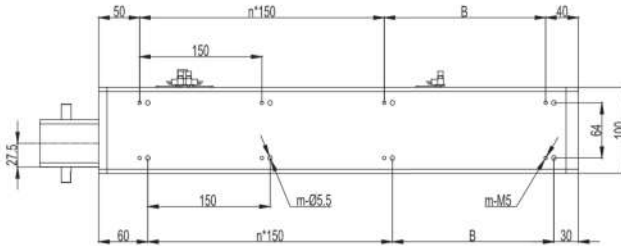
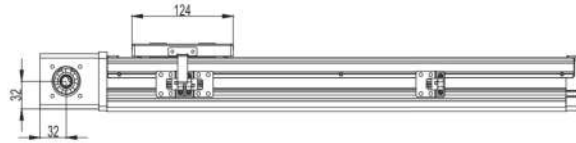
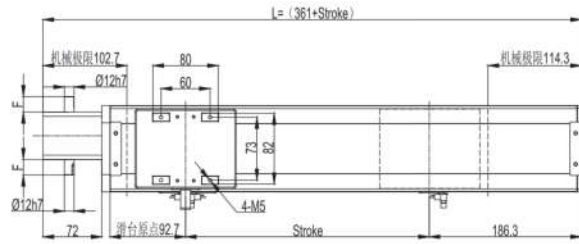
行程 Stroke	100	200	300	400	500	600	700	800	900	1000
L	461	561	661	761	861	961	1061	1161	1261	1361
B	149	99	199	99	199	99	199	99	199	99
n	1	2	2	3	3	4	4	5	5	6
m	6	8	8	10	10	12	12	14	14	16
Weight (kg)	4.1	4.9	5.7	6.5	7.3	8.1	8.9	9.7	10.5	11.3

### ■ ECB10-N-RU



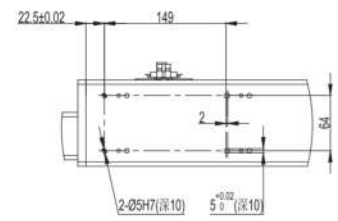
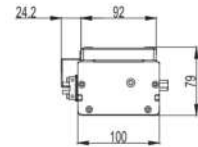
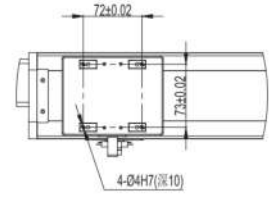
行程 Stroke	100	200	300	400	500	600	700	800	900	1000
L	461	561	661	761	861	961	1061	1161	1261	1361
B	149	99	199	99	199	99	199	99	199	99
n	1	2	2	3	3	4	4	5	5	6
m	6	8	8	10	10	12	12	14	14	16
Weight (kg)	4.1	4.9	5.7	6.5	7.3	8.1	8.9	9.7	10.5	11.3

### ■ ECB10-N-A



马达安装方式	F
直接	18
间接	26

行程 Stroke	100	200	300	400	500	600	700	800	900	1000
L	461	561	661	761	861	961	1061	1161	1261	1361
B	149	99	199	99	199	99	199	99	199	99
n	1	2	2	3	3	4	4	5	5	6
m	6	8	8	10	10	12	12	14	14	16
Weight (kg)	4.1	4.9	5.7	6.5	7.3	8.1	8.9	9.7	10.5	11.3



MEMO

半封密螺杆  
全封密螺杆  
半封密皮带  
全封密皮带  
齿形带滑块  
电动推杆  
驱动一体式  
直线引动器  
减速机