

## ECB13-N 全封闭式/皮带驱动



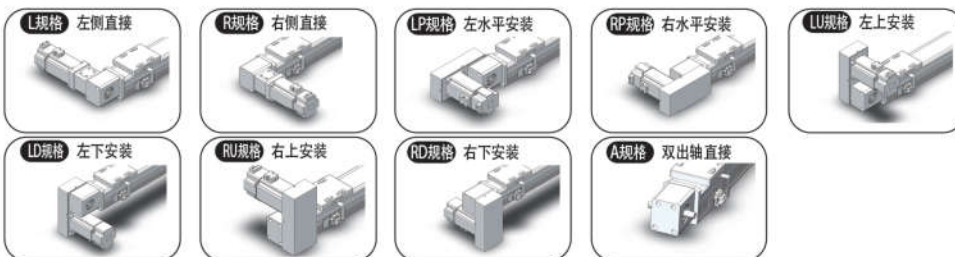
### 基本规格

伺服马达功率 (W)	400W	
重复定位精度 (mm)	±0.05	
皮带宽度	25	
导程(mm)	90	
最高速度(mm/s)	4500	
最大可搬质量(Kg)	水平	38
	墙面	21
标准有效行程(mm)	100~4000 (50 间距)	

### 型号构成



### 电机安装方向



注: ※1 重复定位精度为单方向的反复定位精度  
 ※2 电机间接安装选择时可选择  
 ※3 容许悬臂长度是导轨寿命10,000km 时, 滑块上方中心至搬运中心的距离  
 ※4 无特殊备注双出轴时马达统一装在左侧

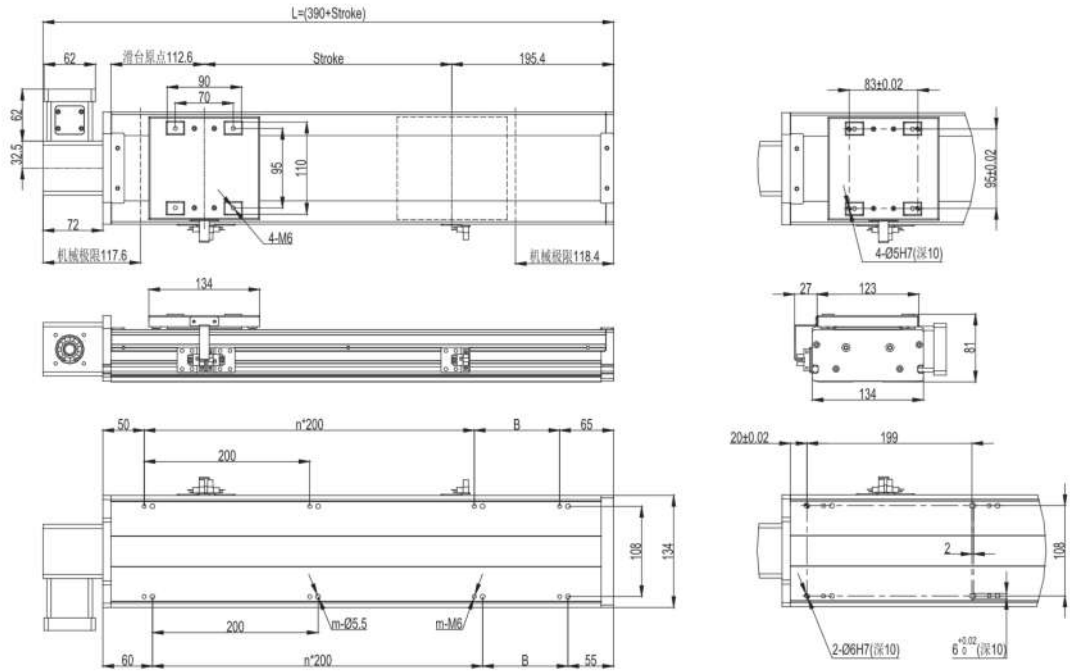
### 〈参考〉容许悬臂长度

水平使用时 (单位:mm)					墙面安装使用时 (单位:mm)					(单位:N.m)		
导程	负载 (Kg)	A	B	C	导程	负载 (Kg)	A	B	C	MR	MP	MY
120	10	2592	1632	1008	120	10	1027	1152	1920	244	244	244
	25	1632	576	480		25	394	336	1104			

注: 容许悬臂长度是导轨寿命10,000km 时, 滑块上方中心至搬运中心的距离

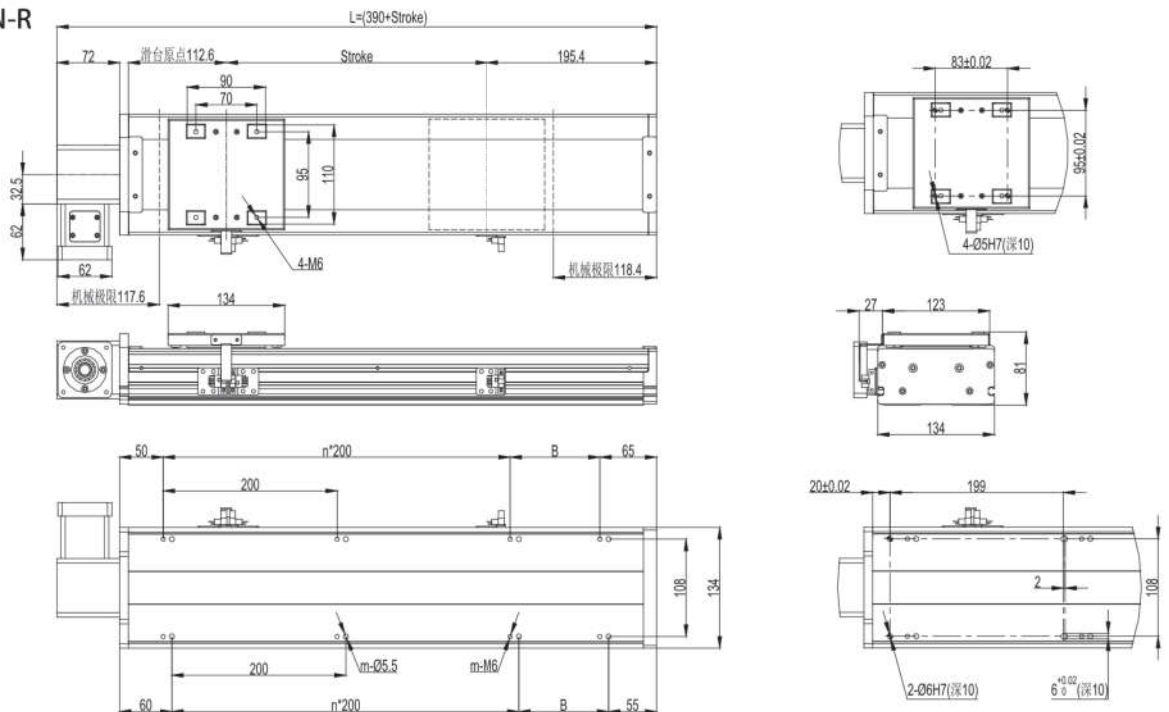
## 尺寸图

### ■ ECB13-N-L



行程 Stroke	100	200	300	400	500	600	700	800	900	1000	1100	1200	1300	1400
L	490	590	690	790	890	990	1090	1190	1290	1390	1490	1590	1690	1790
B	103	203	103	203	103	203	103	203	103	203	103	203	103	203
n	1	1	2	2	3	3	4	4	5	5	6	6	7	7
m	6	6	8	8	10	10	12	12	14	14	16	16	18	18
Weight (kg)	7.7	8.7	9.7	10.7	11.7	12.7	13.7	14.7	15.7	16.7	17.7	18.7	19.7	20.7

### ■ ECB13-N-R

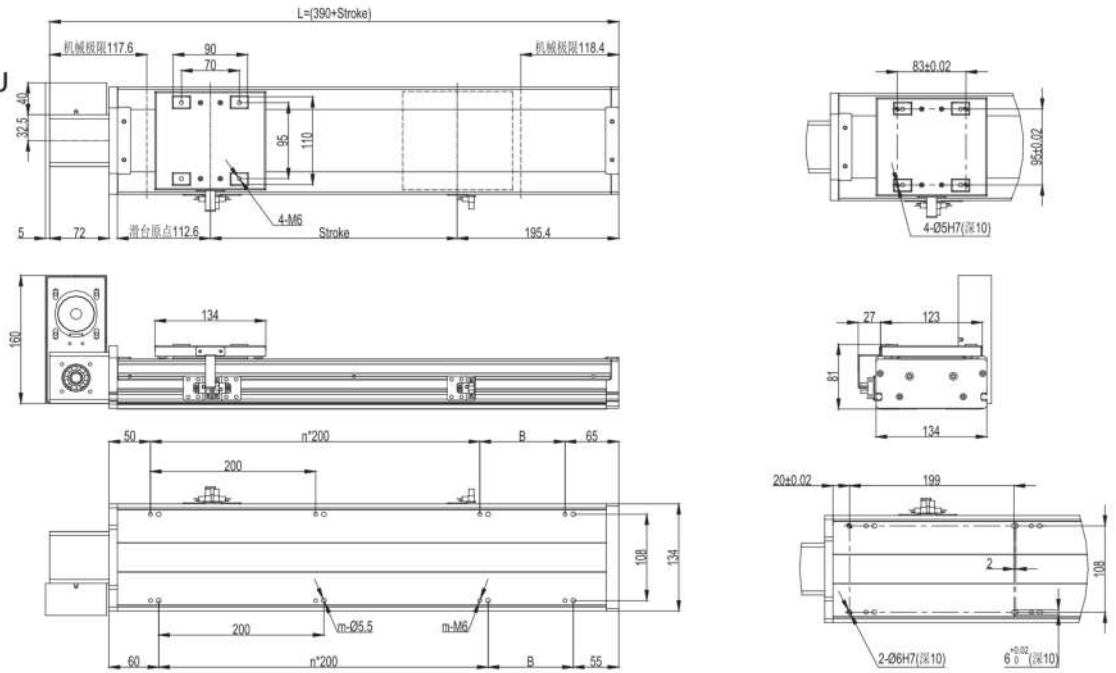


行程 Stroke	100	200	300	400	500	600	700	800	900	1000	1100	1200	1300	1400
L	490	590	690	790	890	990	1090	1190	1290	1390	1490	1590	1690	1790
B	103	203	103	203	103	203	103	203	103	203	103	203	103	203
n	1	1	2	2	3	3	4	4	5	5	6	6	7	7
m	6	6	8	8	10	10	12	12	14	14	16	16	18	18
Weight (kg)	7.7	8.7	9.7	10.7	11.7	12.7	13.7	14.7	15.7	16.7	17.7	18.7	19.7	20.7

半  
封  
密  
螺  
杆  
全  
封  
密  
螺  
杆  
半  
封  
密  
皮  
带  
全  
封  
密  
皮  
带  
齿  
形  
带  
滑  
块  
电  
动  
推  
杆  
驱  
动  
一  
体  
式  
直  
线  
引  
动  
器  
减  
速  
机

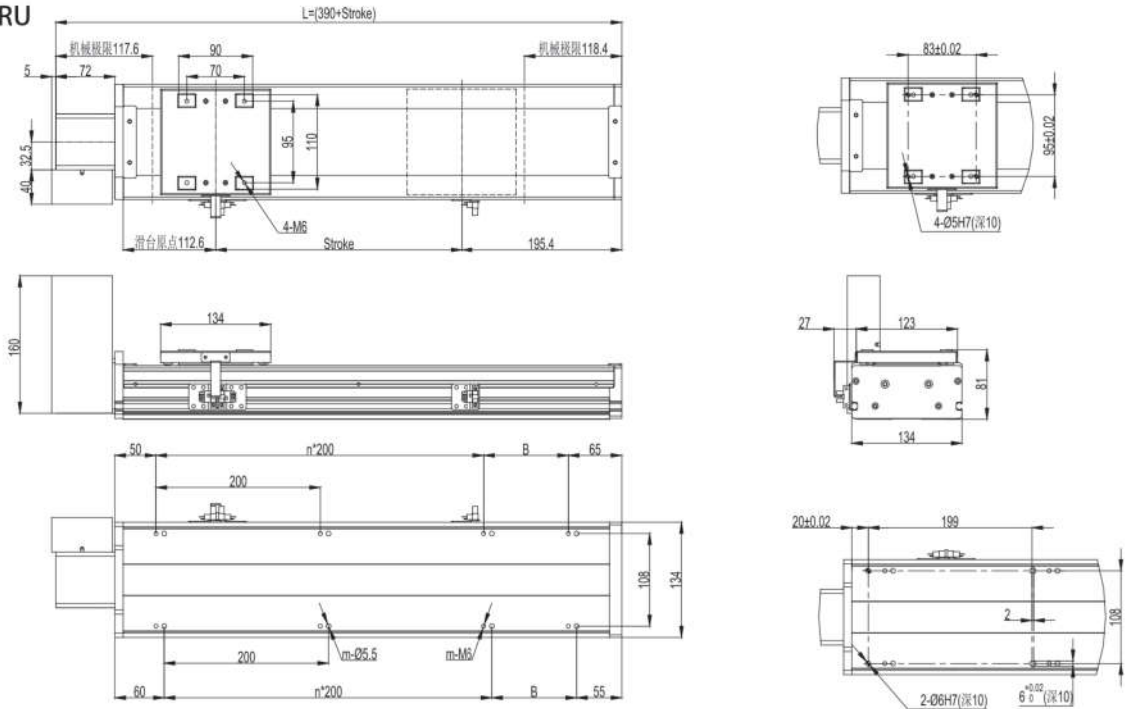
## 全封闭式/皮带驱动/ECB13-N

### ■ ECB13-N-LU



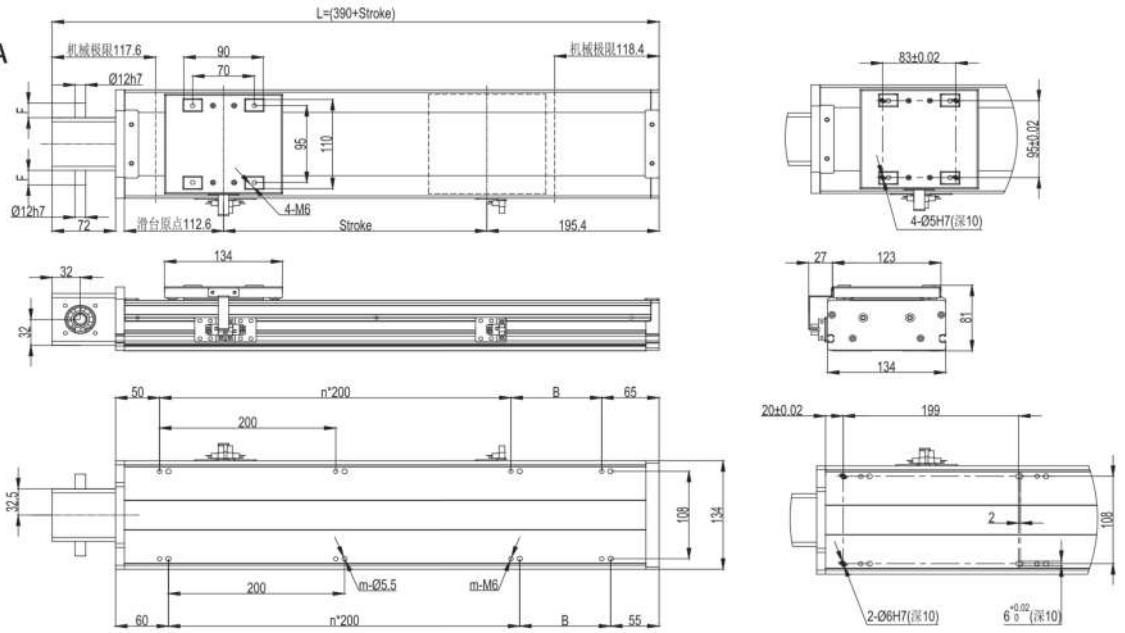
行程 Stroke	100	200	300	400	500	600	700	800	900	1000	1100	1200	1300	1400
L	490	590	690	790	890	990	1090	1190	1290	1390	1490	1590	1690	1790
B	103	203	103	203	103	203	103	203	103	203	103	203	103	203
n	1	1	2	2	3	3	4	4	5	5	6	6	7	7
m	6	6	8	8	10	10	12	12	14	14	16	16	18	18
Weight (kg)	7.7	8.7	9.7	10.7	11.7	12.7	13.7	14.7	15.7	16.7	17.7	18.7	19.7	20.7

### ■ ECB13-N-RU



行程 Stroke	100	200	300	400	500	600	700	800	900	1000	1100	1200	1300	1400
L	490	590	690	790	890	990	1090	1190	1290	1390	1490	1590	1690	1790
B	103	203	103	203	103	203	103	203	103	203	103	203	103	203
n	1	1	2	2	3	3	4	4	5	5	6	6	7	7
m	6	6	8	8	10	10	12	12	14	14	16	16	18	18
Weight (kg)	7.7	8.7	9.7	10.7	11.7	12.7	13.7	14.7	15.7	16.7	17.7	18.7	19.7	20.7

### ■ ECB13-N-A



马达安装方式	F
直接	18
间接	26

行程 Stroke	100	200	300	400	500	600	700	800	900	1000	1100	1200	1300	1400
L	490	590	690	790	890	990	1090	1190	1290	1390	1490	1590	1690	1790
B	103	203	103	203	103	203	103	203	103	203	103	203	103	203
n	1	1	2	2	3	3	4	4	5	5	6	6	7	7
m	6	6	8	8	10	10	12	12	14	14	16	16	18	18
Weight (kg)	7.7	8.7	9.7	10.7	11.7	12.7	13.7	14.7	15.7	16.7	17.7	18.7	19.7	20.7

MEMO

半封密螺杆  
全封密螺杆  
半封密皮带  
全封密皮带  
齿形带滑块  
电动推杆  
驱动一体式  
直线引动器  
减速机