

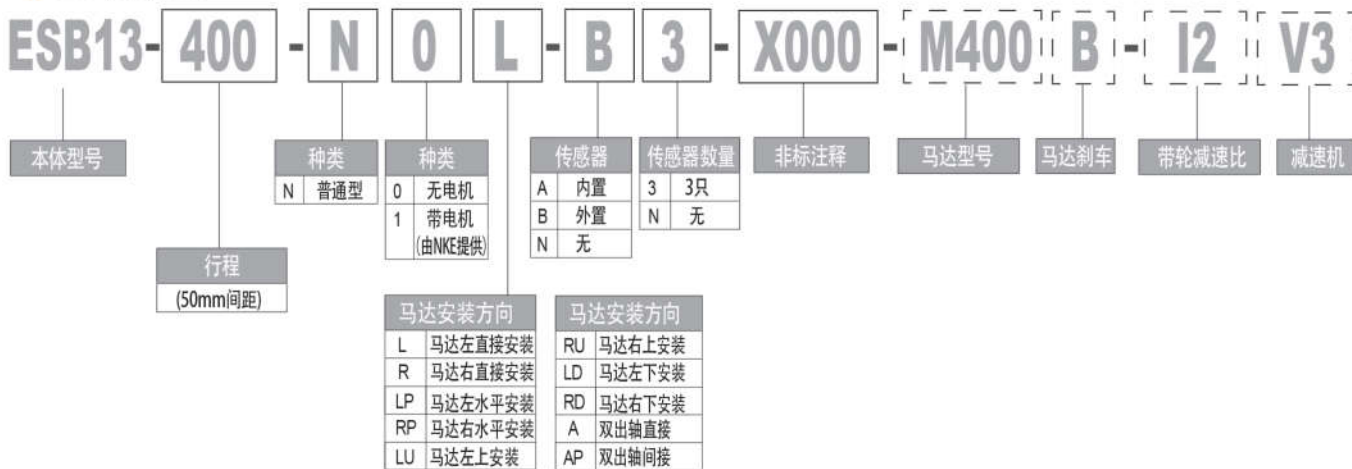
ESB13-N 半封闭式/皮带驱动



基本规格

伺服马达功率 (W)	400W / 750W	
重复定位精度 (mm)	±0.05	
皮带宽度	25	
导程(mm)	120	
最高速度(mm/s)	6000	
最大可搬质量(Kg)	水平	38
	墙面	21
标准有效行程(mm)	100~4000 (50 间距)	

型号构成

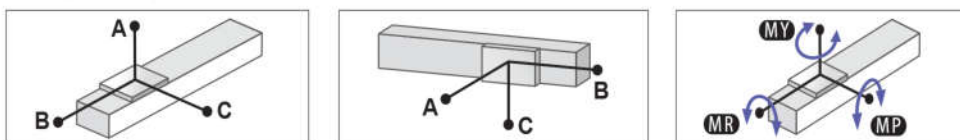


电机安装方向



注: ※1 重复定位精度为单方向的反复定位精度
 ※2 电机间接安装选择时可选择
 ※3 容许悬臂长度是导轨寿命10,000km 时, 滑块上方中心至搬运中心的距离
 ※4 无特殊备注双出轴时马达统一装在左侧

〈参考〉容许悬臂长度

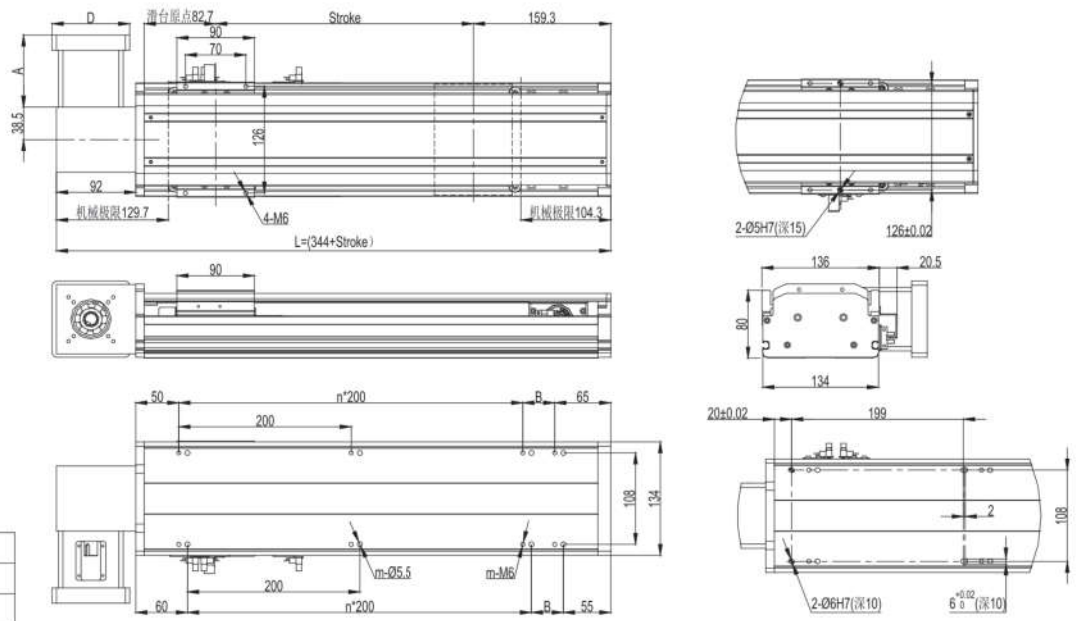


水平使用时 (单位:mm)					墙面安装使用时 (单位:mm)					(单位:N.m)		
导程	负载 (Kg)	A	B	C	导程	负载 (Kg)	A	B	C	MR	MP	MY
120	10	2592	1632	1008	120	10	1027	1152	1920	244	244	244
	25	1632	576	480		25	394	336	1104			

注: 容许悬臂长度是导轨寿命10,000km 时, 滑块上方中心至搬运中心的距离

尺寸图

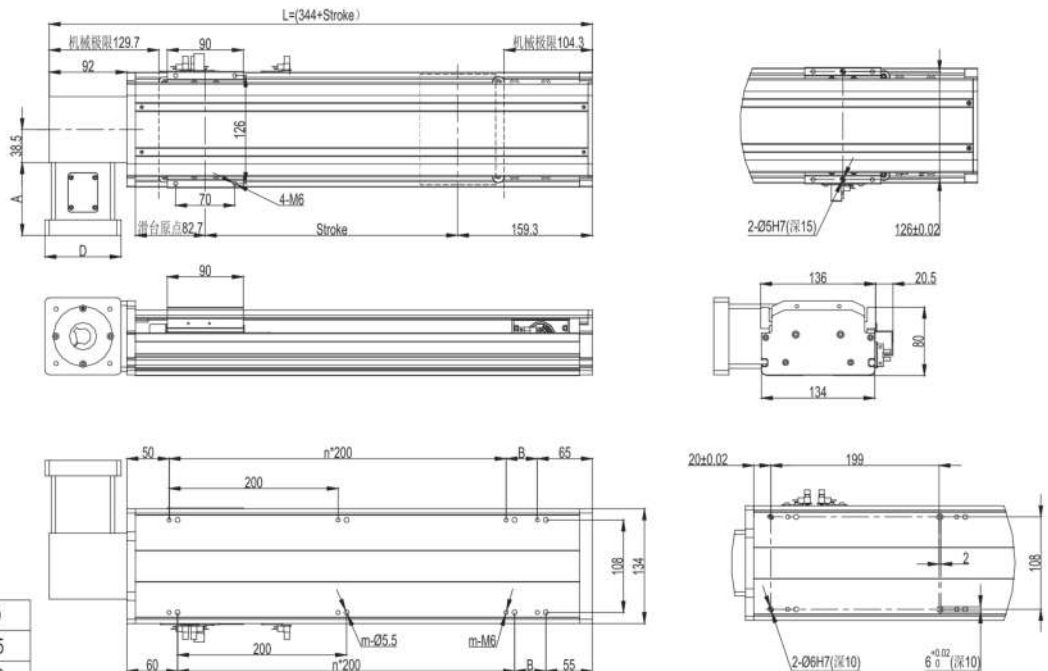
■ ESB13-N-L



	A	D
400W	77	75
750W	85	90

行程 Stroke	100	200	300	400	500	600	700	800	900	1000	1100	1200	1300	1400
L	444	544	644	744	844	944	1044	1144	1244	1344	1444	1544	1644	1744
B	37	137	37	137	37	137	37	137	37	137	37	137	37	137
n	1	1	2	2	3	3	4	4	5	5	6	6	7	7
m	6	6	8	8	10	10	12	12	14	14	16	16	18	18
Weight (kg)	7.7	8.7	9.7	10.7	11.7	12.7	13.7	14.7	15.7	16.7	17.7	18.7	19.7	20.7

■ ESB13-N-R



	A	D
400W	77	75
750W	85	90

行程 Stroke	100	200	300	400	500	600	700	800	900	1000	1100	1200	1300	1400
L	444	544	644	744	844	944	1044	1144	1244	1344	1444	1544	1644	1744
B	37	137	37	137	37	137	37	137	37	137	37	137	37	137
n	1	1	2	2	3	3	4	4	5	5	6	6	7	7
m	6	6	8	8	10	10	12	12	14	14	16	16	18	18
Weight (kg)	7.7	8.7	9.7	10.7	11.7	12.7	13.7	14.7	15.7	16.7	17.7	18.7	19.7	20.7

电动执行器

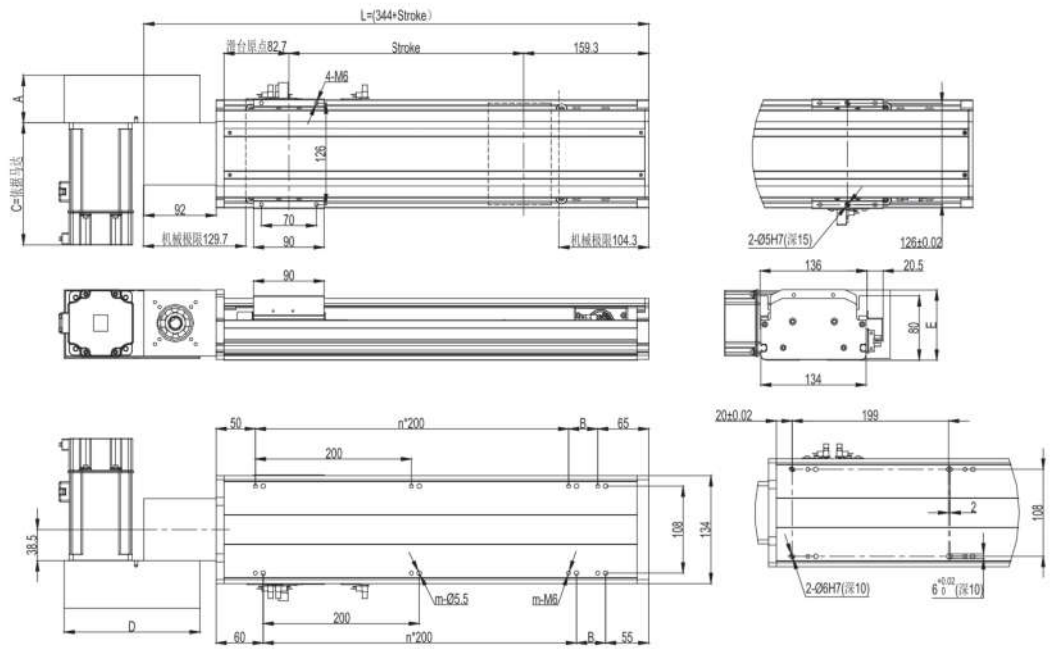
说明

规格尺寸

附件

半封闭式/皮带驱动/ESB13-N

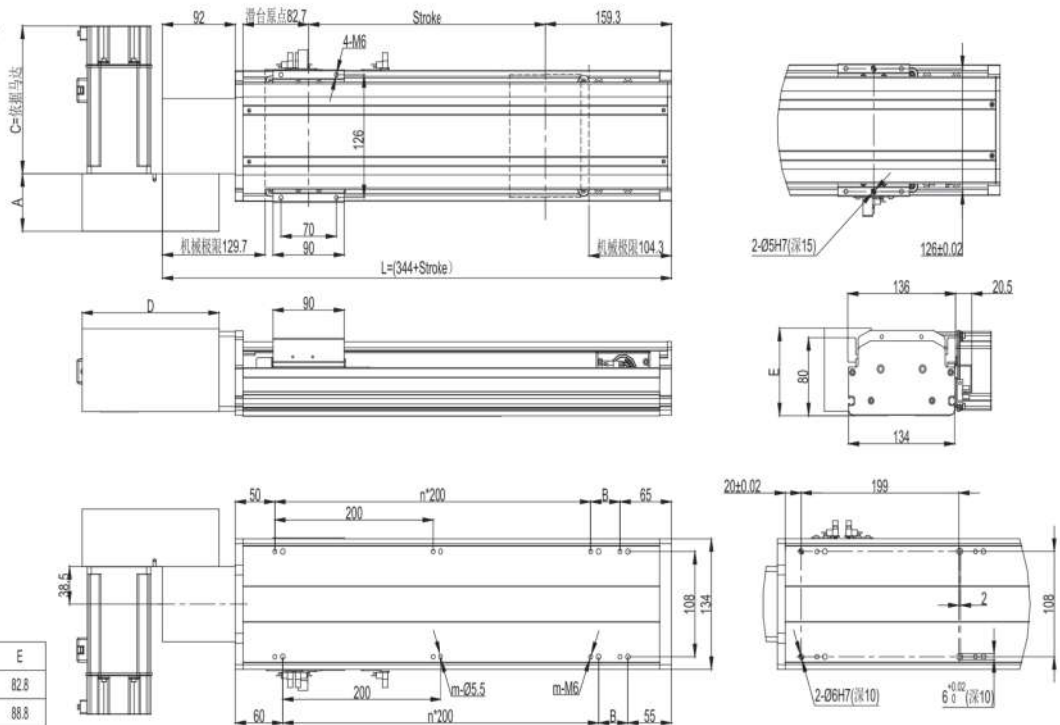
■ ESB13-N-LP



	A	D	E
400W	55	159	82.8
750W	59	173	88.8

行程 Stroke	100	200	300	400	500	600	700	800	900	1000	1100	1200	1300	1400
L	444	544	644	744	844	944	1044	1144	1244	1344	1444	1544	1644	1744
B	37	137	37	137	37	137	37	137	37	137	37	137	37	137
n	1	1	2	2	3	3	4	4	5	5	6	6	7	7
m	6	6	8	8	10	10	12	12	14	14	16	16	18	18
Weight (kg)	7.7	8.7	9.7	10.7	11.7	12.7	13.7	14.7	15.7	16.7	17.7	18.7	19.7	20.7

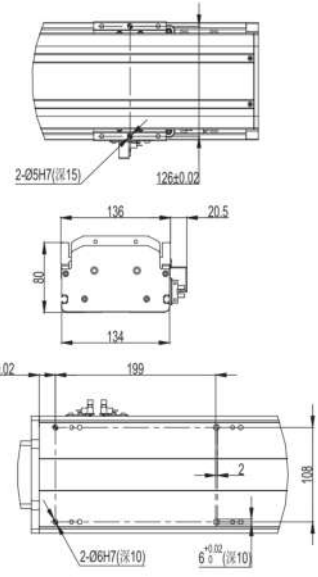
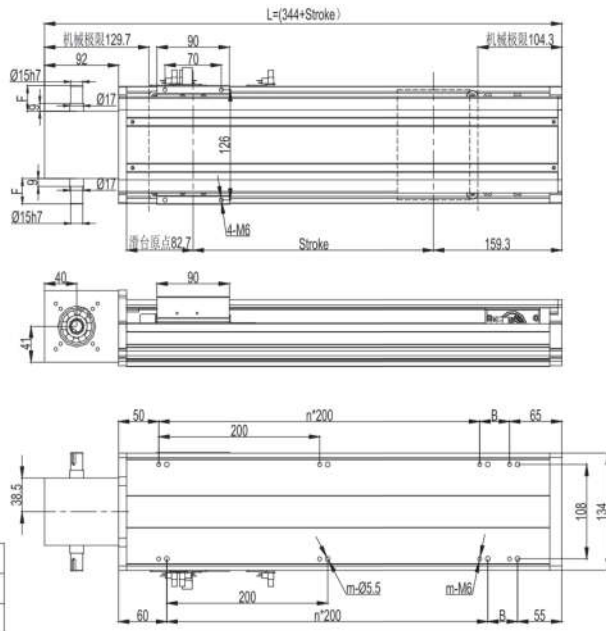
■ ESB13-N-RP



	A	D	E
400W	55	159	82.8
750W	59	173	88.8

行程 Stroke	100	200	300	400	500	600	700	800	900	1000	1100	1200	1300	1400
L	444	544	644	744	844	944	1044	1144	1244	1344	1444	1544	1644	1744
B	37	137	37	137	37	137	37	137	37	137	37	137	37	137
n	1	1	2	2	3	3	4	4	5	5	6	6	7	7
m	6	6	8	8	10	10	12	12	14	14	16	16	18	18
Weight (kg)	7.7	8.7	9.7	10.7	11.7	12.7	13.7	14.7	15.7	16.7	17.7	18.7	19.7	20.7

■ ESB13-N-A



马达安装方式	F
直接	29
间接	40

行程 Stroke	100	200	300	400	500	600	700	800	900	1000	1100	1200	1300	1400
L	444	544	644	744	844	944	1044	1144	1244	1344	1444	1544	1644	1744
B	37	137	37	137	37	137	37	137	37	137	37	137	37	137
n	1	1	2	2	3	3	4	4	5	5	6	6	7	7
m	6	6	8	8	10	10	12	12	14	14	16	16	18	18
Weight (kg)	7.7	8.7	9.7	10.7	11.7	12.7	13.7	14.7	15.7	16.7	17.7	18.7	19.7	20.7

MEMO

半
封
密
螺
杆
全
封
密
螺
杆
半
封
密
皮
带
全
封
密
皮
带
齿
形
带
滑
块
电
动
推
杆
驱
动
一
体
式
直
线
引
动
器
减
速
机