

## ESB7-N

半封闭式/皮带驱动



### 基本规格

伺服马达功率 (W)	100W / 200W / 400W	
重复定位精度 (mm)	±0.05	
皮带宽度	15	
导程(mm)	90	
最高速度(mm/s)	4500	
最大可搬质量(Kg)	水平	15
	端面	8
标准有效行程(mm)	100~2000 (50 间距)	

### 型号构成

ESB7 - 400 - N 0 L - B 3 - X000 - M400 B - I2 V3

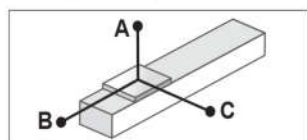


### 电机安装方向



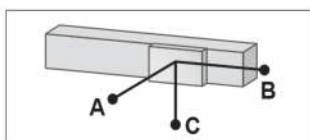
注: ※1 重复定位精度为单方向的反复定位精度  
 ※2 电机间接安装选择时可选择  
 ※3 容许悬臂长度是导轨寿命10,000km 时, 滑块上方中心至搬运中心的距离  
 ※4 无特殊备注双出轴时马达统一装在左侧

### 〈参考〉容许悬臂长度



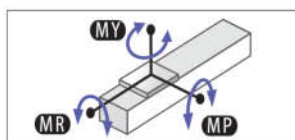
水平使用时 (单位:mm)

导程	负载 (Kg)	A	B	C
90	3	600	160	300



墙面安装使用时 (单位:mm)

导程	负载 (Kg)	A	B	C
90	3	300	120	210



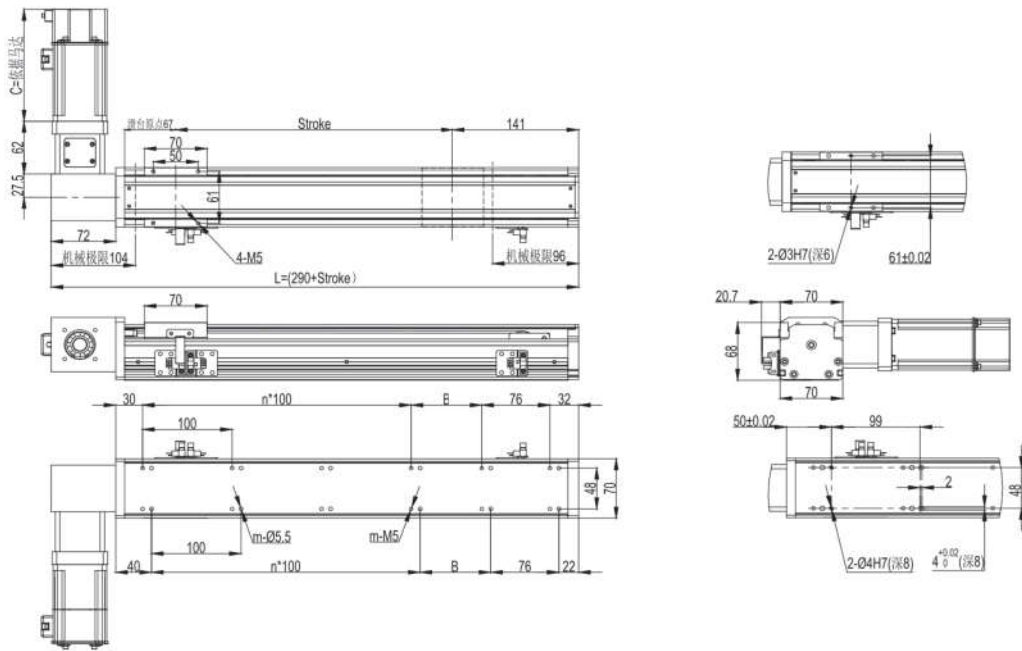
(单位:N.m)

MR	MP	MY
28	12	12

注: 容许悬臂长度是导轨寿命10,000km 时, 滑块上方中心至搬运中心的距离

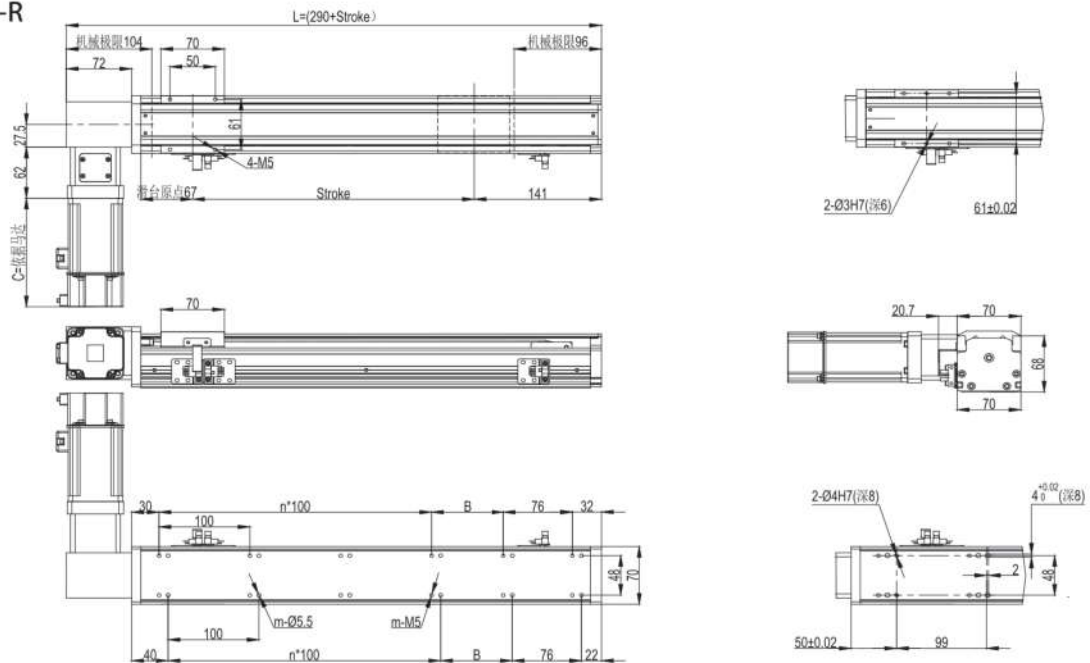
### 尺寸图

#### ■ ESB7-N-L



行程 Stroke	100	200	300	400	500	600	700	800	900	1000
L	390	490	590	690	790	890	990	1090	1190	1290
B	80	80	80	80	80	80	80	80	80	80
n	1	2	3	4	5	6	7	8	9	10
m	8	10	12	14	16	18	20	22	24	26
Weight (kg)	3.9	4.5	5.1	5.7	6.3	6.9	7.5	8.1	8.7	9.3

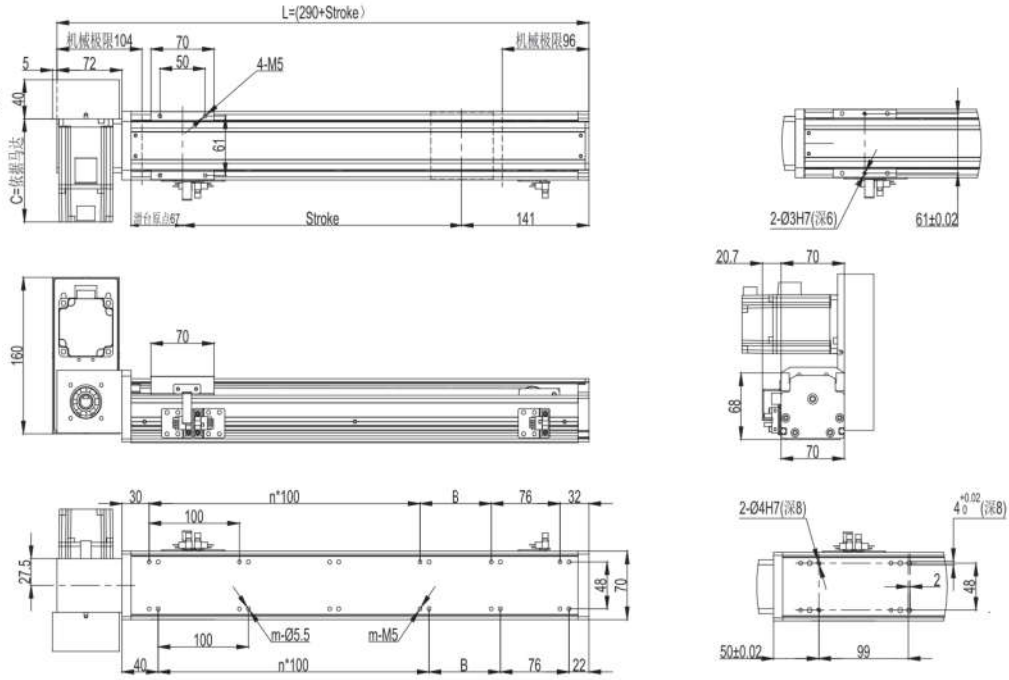
#### ■ ESB7-N-R



行程 Stroke	100	200	300	400	500	600	700	800	900	1000
L	390	490	590	690	790	890	990	1090	1190	1290
B	80	80	80	80	80	80	80	80	80	80
n	1	2	3	4	5	6	7	8	9	10
m	8	10	12	14	16	18	20	22	24	26
Weight (kg)	3.9	4.5	5.1	5.7	6.3	6.9	7.5	8.1	8.7	9.3

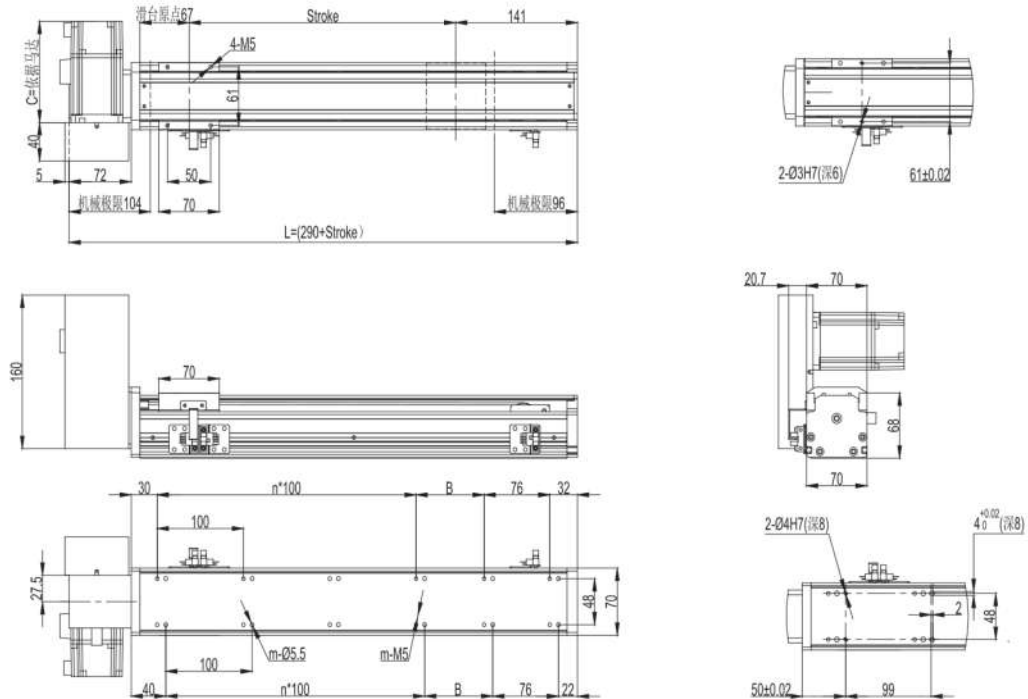
## 半封闭式/皮带驱动/ESB7-N

### ■ ESB7-N-LU



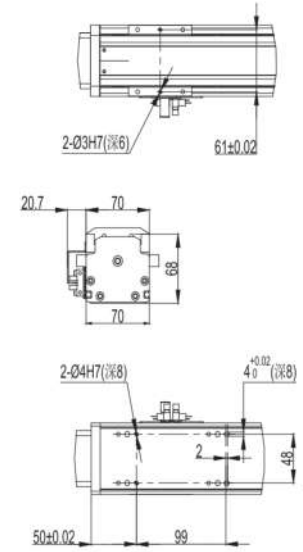
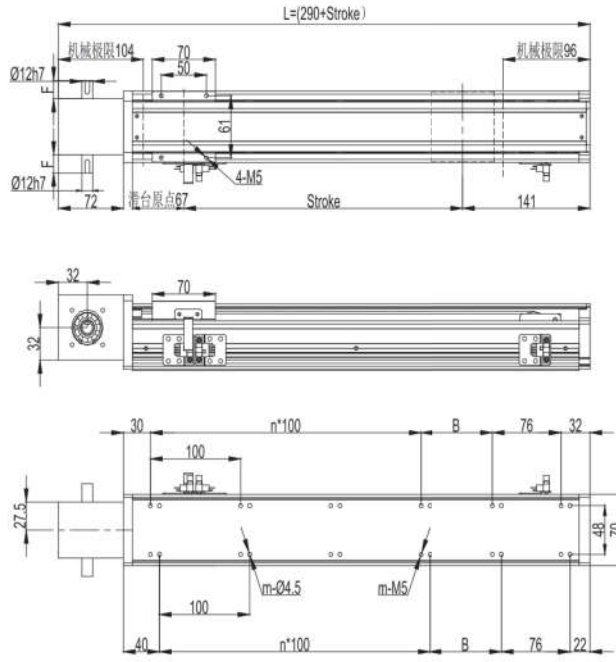
行程 Stroke	100	200	300	400	500	600	700	800	900	1000
L	390	490	590	690	790	890	990	1090	1190	1290
B	80	80	80	80	80	80	80	80	80	80
n	1	2	3	4	5	6	7	8	9	10
m	8	10	12	14	16	18	20	22	24	26
Weight (kg)	4.4	5	5.6	6.2	6.8	7.4	8	8.6	9.2	9.8

### ■ ESB7-N-RU



行程 Stroke	100	200	300	400	500	600	700	800	900	1000
L	390	490	590	690	790	890	990	1090	1190	1290
B	80	80	80	80	80	80	80	80	80	80
n	1	2	3	4	5	6	7	8	9	10
m	8	10	12	14	16	18	20	22	24	26
Weight (kg)	4.4	5	5.6	6.2	6.8	7.4	8	8.6	9.2	9.8

### ■ ESB7-N-A



马达安装方式	F
直接	18
间接	26

行程 Stroke	100	200	300	400	500	600	700	800	900	1000
L	390	490	590	690	790	890	990	1090	1190	1290
B	80	80	80	80	80	80	80	80	80	80
n	1	2	3	4	5	6	7	8	9	10
m	8	10	12	14	16	18	20	22	24	26
Weight (kg)	4.4	5	5.6	6.2	6.8	7.4	8	8.6	9.2	9.8

**MEMO**

半  
封  
密  
螺  
杆  
全  
封  
密  
螺  
杆  
半  
封  
密  
皮  
带  
全  
封  
密  
皮  
带  
齿  
形  
带  
滑  
块  
电  
动  
推  
杆  
驱  
动  
一  
体  
式  
直  
线  
引  
动  
器  
减  
速  
机