

ESS10L-N 半封闭式/螺杆驱动



基本规格

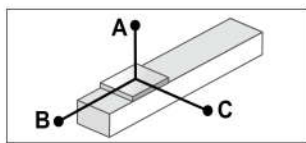
伺服马达功率 (W)	200W			400W			
导程(mm)	5	10	20	5	10	20	
最高速度(mm/s)	250	500	1000	250	500	1000	
额定推力(N)	643	321	160	1276	638	319	
最大可搬质量(Kg)	水平	8	7	3	8	7	3
	垂直	5	4	2	5	4	2
重复定位精度 (mm)	±0.01						
螺杆直径(mm)	16						
螺杆等级	滚珠螺杆(C5级)						
标准有效行程(mm)	50~1200(50间距)						

型号构成



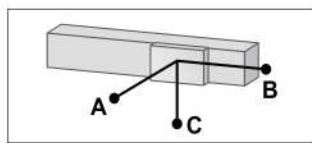
注: ※1. 额定速度为电机转速(3000 RPM)时的数值
 ※2. 可搬送质量和最高速度根据使用条件而不同
 ※3. 额定推力为电机额定扭矩时的推力
 ※4. 重复定位精度为单方向的反复定位精度
 ※5. 行程超过650mm时, 根据动作区域不同, 可能会出现滚珠螺杆的共振情况(危险速度)。此时, 应参考选型表格所示的最高速度, 此规格适用于直线度要求不高的场合
 ※6. 马达上折、下折可以非标定制

〈参考〉容许悬臂长度



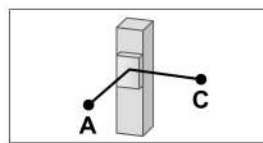
水平使用时 (单位:mm)

导程	负载 (Kg)	A	B	C
5	9	300	18	19
	15	0	0	0
10	5	289	50	59
	8	134	15	17
20	2	675	206	195
	3	360	90	90
	5	173	30	36



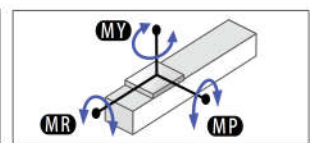
墙面安装使用时 (单位:mm)

导程	负载 (Kg)	A	B	C
5	3	77	38	975
	6	15	0	375
	9	0	0	0
10	3	75	38	398
	6	15	0	165
	9	0	0	0
20	2	180	158	675
	3	71	37	323
	5	15	0	105



垂直使用时 (单位:mm)

导程	负载 (Kg)	A	C
5	2	75	75
	3	38	38
	4	15	15
10	1	225	225
	2	105	105
	2	75	75
20	0	413	413
	1	480	480
	1	255	255



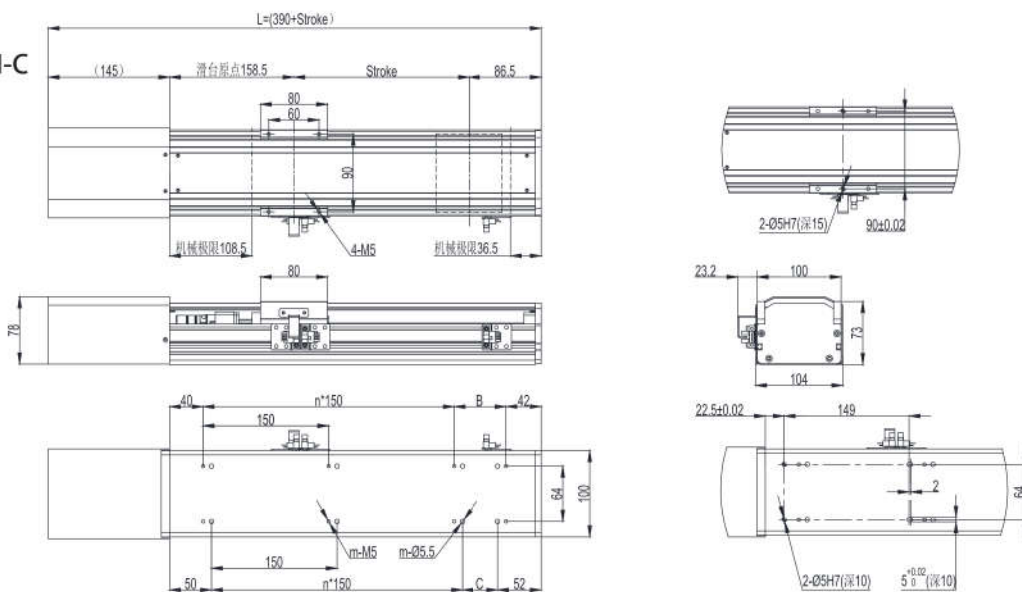
(单位:N.m)

MR	MP	MY
4	4	4

注: 容许悬臂长度是导轨寿命10,000km时, 滑块上方中心至搬运中心的距离

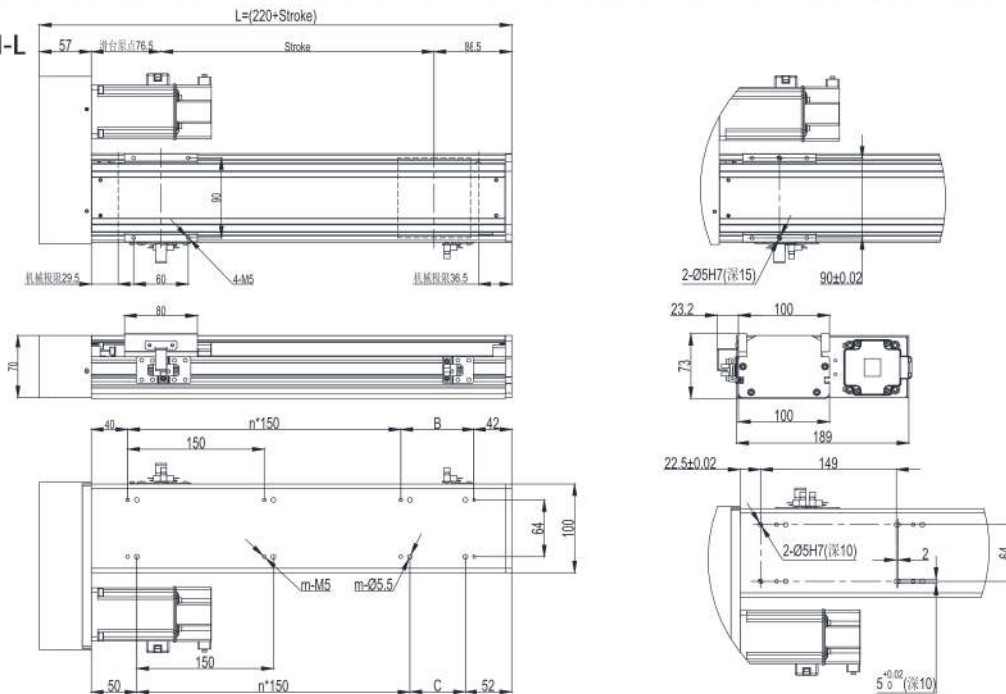
尺寸图

ESS10L-N-C



行程 Stroke	50	100	150	200	250	300	400	500	600	700	800	900	1000
L	440	490	540	590	640	690	790	890	990	1090	1190	1290	1390
B	63	113	163	63	113	163	113	63	163	113	63	163	113
C	43	93	143	43	93	143	93	43	143	93	43	143	93
n	1	1	1	2	2	2	3	4	4	5	6	6	7
m	6	6	6	8	8	8	10	12	12	14	16	16	18
Weight (kg)	5.5	6	6.5	7	7.5	8	9	10	12	13	13	14	15

ESS10L-N-L

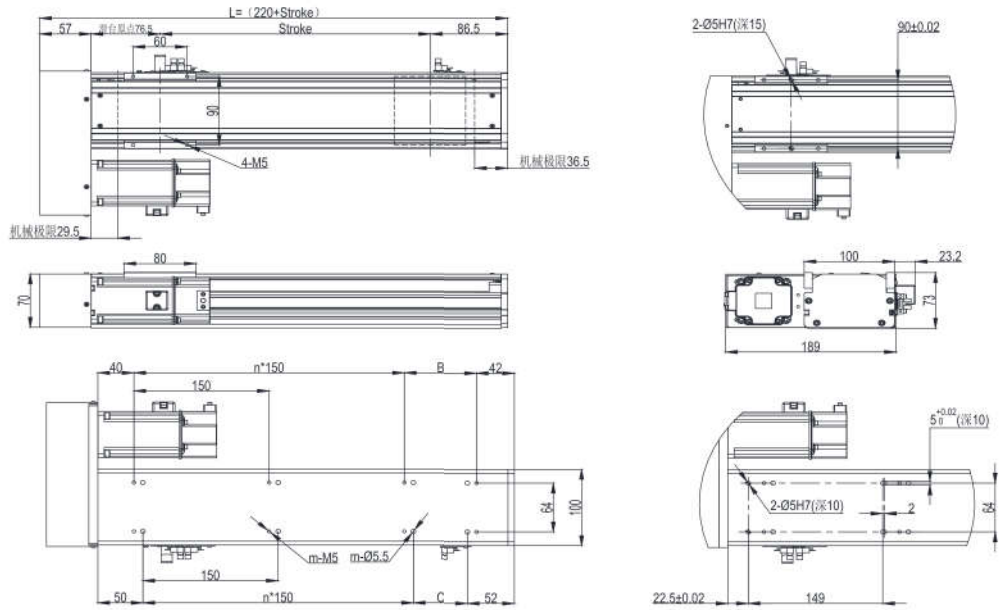


行程 Stroke	50	100	150	200	250	300	400	500	600	700	800	900	1000
L	270	320	370	420	470	520	620	720	820	920	1020	1120	1220
B	131	181	81	131	181	81	181	131	81	181	131	81	181
C	111	161	61	111	161	61	161	111	61	161	111	61	161
n	0	0	1	1	1	2	2	3	4	4	5	6	6
m	4	4	6	6	6	8	8	10	12	12	14	16	16
Weight (kg)	6	6.5	7	7.5	8	8.5	9.5	10.5	11.5	12.5	13.5	14.5	15.5

半
封
密
螺
杆
全
封
密
螺
杆
半
封
密
皮
带
全
封
密
皮
带
齿
形
带
滑
块
电
动
推
杆
驱
动
一
体
式
直
线
引
动
器
减
速
机

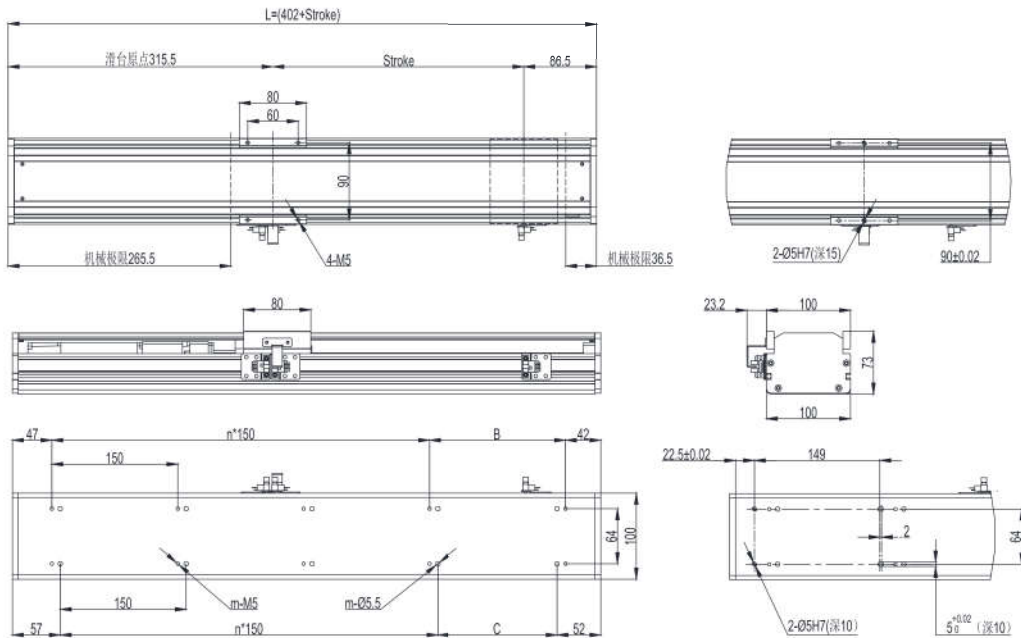
半封闭式/螺杆驱动/ESS10L-N

ESS10L-N-R



行程 Stroke	50	100	150	200	250	300	400	500	600	700	800	900	1000
L	270	320	370	420	470	520	620	720	820	920	1020	1120	1220
B	131	181	81	131	181	81	181	131	81	181	131	81	181
C	111	161	61	111	161	61	161	111	61	161	111	61	161
n	0	0	1	1	1	2	2	3	4	4	5	6	6
m	4	4	6	6	6	8	8	10	12	12	14	16	16
Weight (kg)	6	6.5	7	7.5	8	8.5	9.5	10.5	11.5	12.5	13.5	14.5	15.5

ESS10L-N-I



行程 Stroke	50	100	150	200	250	300	400	500	600	700	800	900	1000
L	452	502	552	602	652	702	802	902	1002	1102	1202	1302	1402
B	63	113	163	63	113	163	113	63	163	113	63	163	113
C	43	93	143	43	93	143	93	43	143	93	43	143	93
n	2	2	2	3	3	3	4	5	5	6	7	7	8
m	8	8	8	10	10	10	12	14	14	16	18	18	20
Weight (kg)	8	8.5	9	9.5	10	10.5	11.5	12.5	13.5	14.5	15.5	16.5	17.5