

ESS21-N 半封闭式/螺杆驱动



基本规格

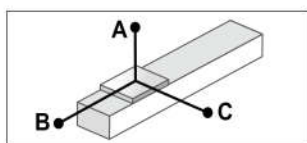
| | | | | | | | |
|-------------|---------------|------|------|------|------|------|----|
| 伺服马达功率 (W) | 750W / 1000W | | | | | | |
| 导程(mm) | 5 | 10 | 20 | 25 | ※40 | ※50 | |
| 最高速度(mm/s) | 250 | 500 | 1000 | 1250 | 2000 | 2500 | |
| 额定推力(N) | 2401 | 1200 | 600 | 480 | 300 | 240 | |
| 最大可搬质量 (Kg) | 水平 | 205 | 170 | 116 | 83 | 54 | 31 |
| | 垂直 | 68 | 50 | 28 | 22 | 16 | 12 |
| 重复定位精度 (mm) | ±0.01 | | | | | | |
| 螺杆直径(mm) | 25/32 | | | | | | |
| 螺杆等级 | 滚珠螺杆(C5级) | | | | | | |
| 标准有效行程(mm) | 50~2400(50间距) | | | | | | |

型号构成

ESS21-400-10-N0C-B3-X000-M750-B

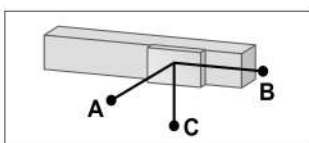


〈参考〉容许悬臂长度



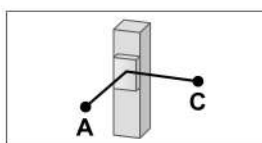
水平使用时 (单位:mm)

| 导程 | 负载 (Kg) | A | B | C |
|----|---------|------|------|------|
| 5 | 60 | 4368 | 551 | 632 |
| | 100 | 2695 | 309 | 349 |
| | 120 | 2231 | 228 | 282 |
| 10 | 60 | 3051 | 538 | 578 |
| | 75 | 2419 | 403 | 470 |
| | 95 | 1935 | 296 | 363 |
| 20 | 30 | 2695 | 860 | 820 |
| | 50 | 1478 | 470 | 497 |
| | 83 | 860 | 269 | 269 |
| 40 | 10 | 2150 | 1478 | 1142 |
| | 20 | 672 | 457 | 363 |
| | 50 | 390 | 242 | 202 |



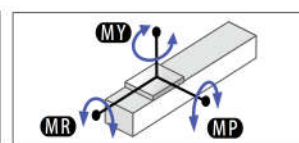
墙面安装使用时 (单位:mm)

| 导程 | 负载 (Kg) | A | B | C |
|----|---------|------|------|------|
| 5 | 60 | 672 | 578 | 3629 |
| | 100 | 349 | 309 | 2218 |
| | 120 | 309 | 269 | 1814 |
| 10 | 60 | 564 | 497 | 3091 |
| | 75 | 444 | 403 | 2419 |
| | 95 | 323 | 296 | 1882 |
| 20 | 30 | 860 | 860 | 2285 |
| | 50 | 497 | 511 | 1344 |
| | 83 | 282 | 282 | 753 |
| 40 | 10 | 1210 | 1546 | 2285 |
| | 20 | 376 | 470 | 739 |
| | 50 | 215 | 262 | 417 |



垂直使用时 (单位:mm)

| 导程 | 负载 (Kg) | A | C |
|----|---------|------|------|
| 5 | 20 | 1949 | 1949 |
| | 30 | 1357 | 1357 |
| | 50 | 780 | 780 |
| 10 | 15 | 2218 | 2218 |
| | 25 | 1344 | 1344 |
| | 40 | 806 | 806 |
| 20 | 5 | 2890 | 2890 |
| | 10 | 2554 | 2554 |
| | 25 | 981 | 981 |
| 40 | 12 | 941 | 941 |



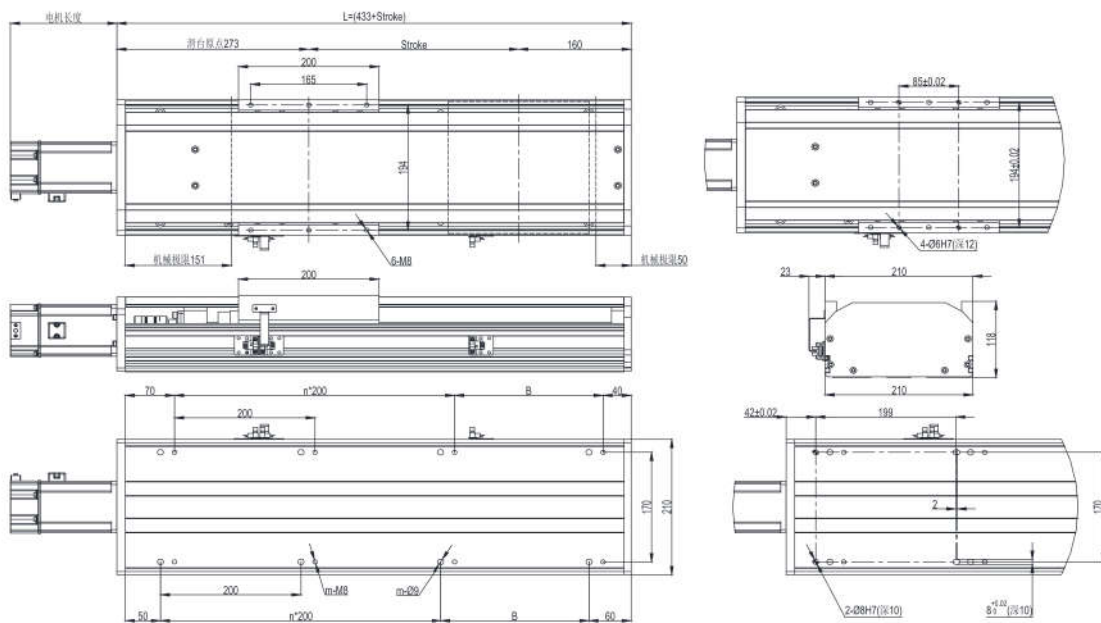
(单位:N.m)

| MR | MP | MY |
|-----|-----|-----|
| 616 | 504 | 504 |

注: 容许悬臂长度是导轨寿命10,000km时, 滑块上方中心至搬运中心的距离

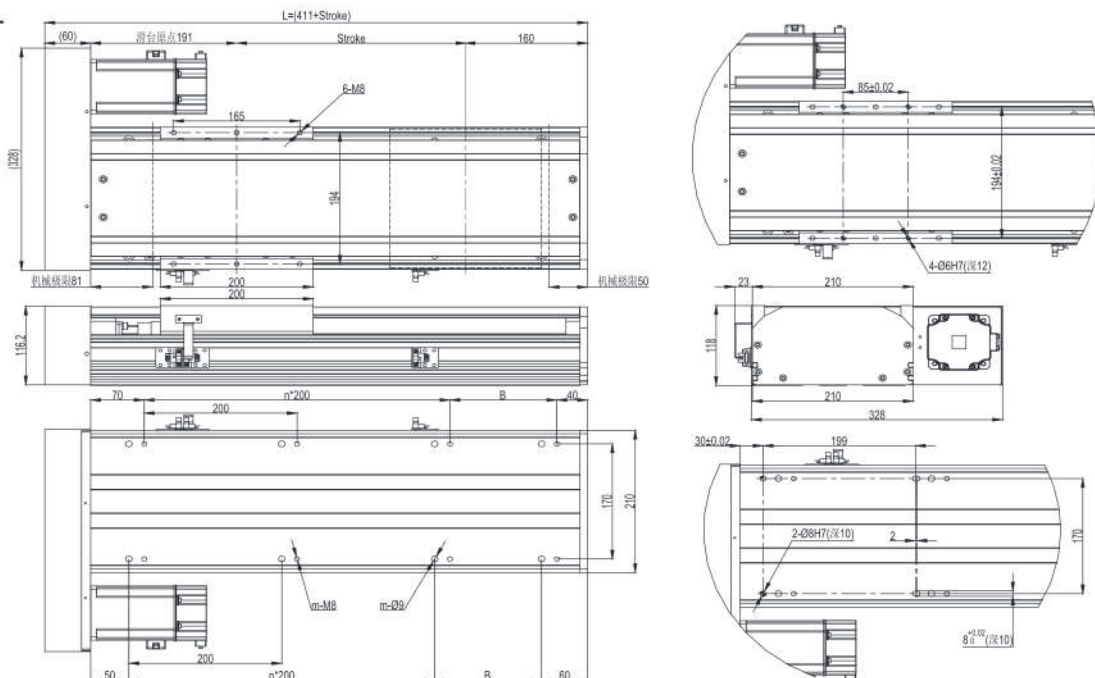
尺寸图

ESS21-N-C



| 行程 Stroke | 50 | 100 | 150 | 200 | 300 | 400 | 500 | 600 | 700 | 800 | 900 | 1000 | 1100 | 1200 | 1300 | 1400 | 1500 |
|-------------|------|------|------|------|------|------|------|------|------|------|------|------|------|------|------|------|------|
| L | 483 | 533 | 583 | 633 | 733 | 833 | 933 | 1033 | 1133 | 1233 | 1333 | 1433 | 1533 | 1633 | 1733 | 1833 | 1933 |
| B | 161 | 211 | 61 | 111 | 211 | 111 | 211 | 111 | 211 | 111 | 211 | 111 | 211 | 111 | 211 | 111 | 211 |
| n | 1 | 1 | 2 | 2 | 2 | 3 | 3 | 4 | 4 | 5 | 5 | 6 | 6 | 7 | 7 | 8 | 8 |
| m | 6 | 6 | 8 | 8 | 8 | 10 | 10 | 12 | 12 | 14 | 14 | 16 | 16 | 18 | 18 | 20 | 20 |
| Weight (kg) | 20.9 | 22.3 | 23.7 | 25.1 | 27.9 | 30.7 | 33.5 | 36.3 | 39.1 | 41.9 | 44.7 | 47.5 | 50.3 | 53.1 | 55.9 | 58.7 | 61.5 |

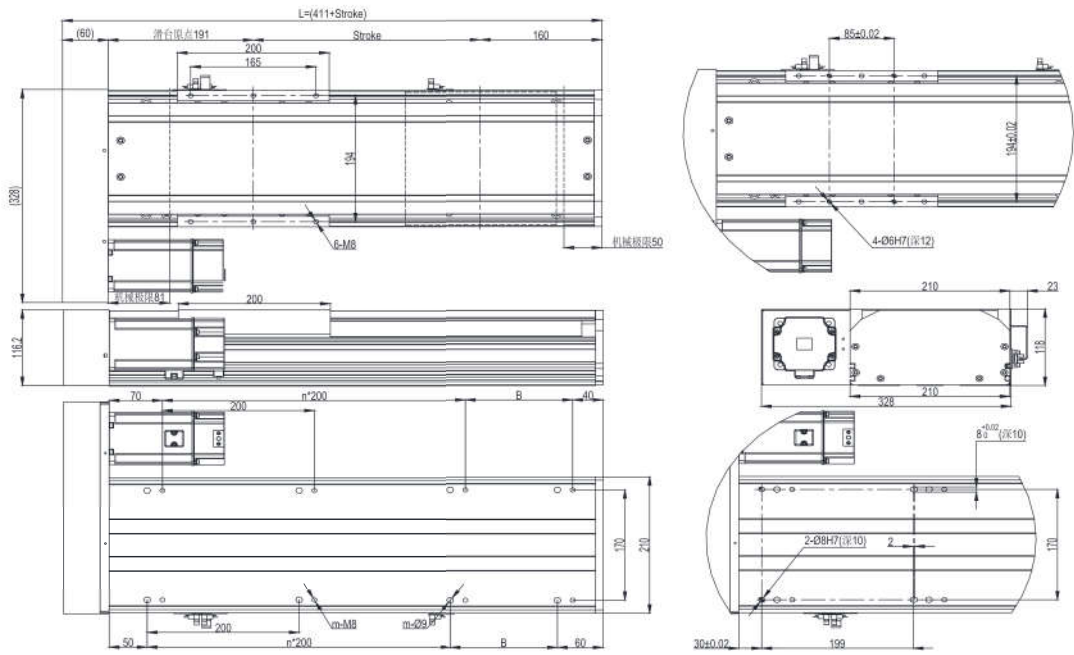
ESS21-N-L



| 行程 Stroke | 50 | 100 | 150 | 200 | 300 | 400 | 500 | 600 | 700 | 800 | 900 | 1000 | 1100 | 1200 | 1300 | 1400 | 1500 |
|-------------|------|------|-----|------|------|-----|------|------|------|------|------|------|------|------|------|------|------|
| L | 461 | 511 | 561 | 611 | 711 | 811 | 911 | 1011 | 1111 | 1211 | 1311 | 1411 | 1511 | 1611 | 1711 | 1811 | 1911 |
| B | 91 | 141 | 191 | 241 | 141 | 241 | 141 | 241 | 141 | 241 | 141 | 241 | 141 | 241 | 141 | 241 | 141 |
| n | 1 | 1 | 1 | 1 | 2 | 2 | 3 | 3 | 4 | 4 | 5 | 5 | 6 | 6 | 7 | 7 | 8 |
| m | 6 | 6 | 6 | 6 | 8 | 8 | 10 | 10 | 12 | 12 | 14 | 14 | 16 | 16 | 18 | 18 | 20 |
| Weight (kg) | 22.8 | 24.4 | 26 | 27.6 | 30.8 | 34 | 37.2 | 40.4 | 43.6 | 46.8 | 50 | 53.2 | 56.4 | 59.6 | 62.8 | 66 | 69.2 |

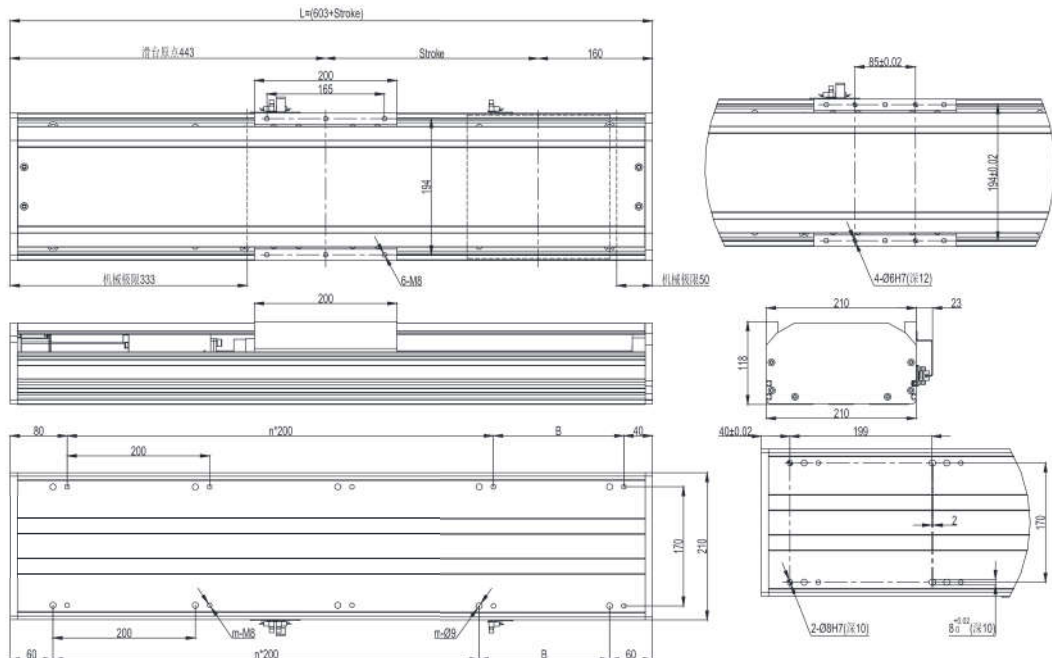
半封闭式/螺杆驱动/ESS21-N

ESS21-N-R



| 行程 Stroke | 50 | 100 | 150 | 200 | 300 | 400 | 500 | 600 | 700 | 800 | 900 | 1000 | 1100 | 1200 | 1300 | 1400 | 1500 |
|-------------|------|------|-----|------|------|-----|------|------|------|------|------|------|------|------|------|------|------|
| L | 461 | 511 | 561 | 611 | 711 | 811 | 911 | 1011 | 1111 | 1211 | 1311 | 1411 | 1511 | 1611 | 1711 | 1811 | 1911 |
| B | 91 | 141 | 191 | 241 | 141 | 241 | 141 | 241 | 141 | 241 | 141 | 241 | 141 | 241 | 141 | 241 | 141 |
| n | 1 | 1 | 1 | 1 | 2 | 2 | 3 | 3 | 4 | 4 | 5 | 5 | 6 | 6 | 7 | 7 | 8 |
| m | 6 | 6 | 6 | 6 | 8 | 8 | 10 | 10 | 12 | 12 | 14 | 14 | 16 | 16 | 18 | 18 | 20 |
| Weight (kg) | 22.8 | 24.4 | 26 | 27.6 | 30.8 | 34 | 37.2 | 40.4 | 43.6 | 46.8 | 50 | 53.2 | 56.4 | 59.6 | 62.8 | 66 | 69.2 |

ESS21-N-I



| 行程 Stroke | 50 | 100 | 150 | 200 | 300 | 400 | 500 | 600 | 700 | 800 | 900 | 1000 | 1100 | 1200 | 1300 | 1400 | 1500 |
|-------------|------|------|------|-----|------|------|------|------|------|------|------|------|------|------|------|------|------|
| L | 653 | 703 | 753 | 803 | 903 | 1003 | 1103 | 1203 | 1303 | 1403 | 1503 | 1603 | 1703 | 1803 | 1903 | 2003 | 2103 |
| B | 133 | 183 | 233 | 83 | 183 | 83 | 183 | 83 | 183 | 83 | 183 | 83 | 183 | 83 | 183 | 83 | 183 |
| n | 2 | 2 | 2 | 3 | 3 | 4 | 4 | 5 | 5 | 6 | 6 | 7 | 7 | 8 | 8 | 9 | 9 |
| m | 8 | 8 | 8 | 10 | 10 | 12 | 12 | 14 | 14 | 16 | 16 | 18 | 18 | 20 | 20 | 22 | 22 |
| Weight (kg) | 22.1 | 23.4 | 24.7 | 26 | 28.6 | 31.2 | 33.8 | 36.4 | 39 | 41.6 | 44.2 | 46.8 | 49.4 | 52 | 54.6 | 57.2 | 59.8 |