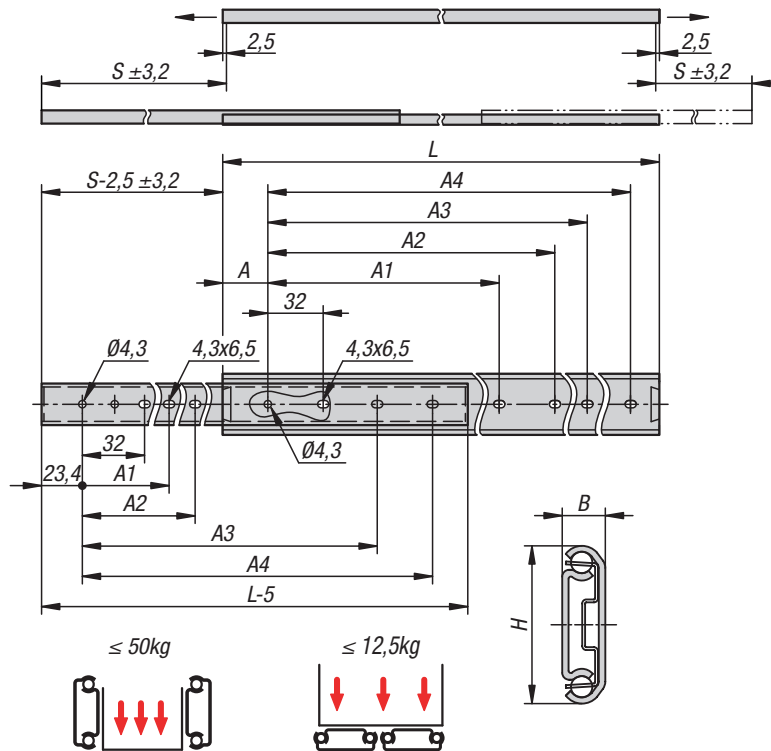
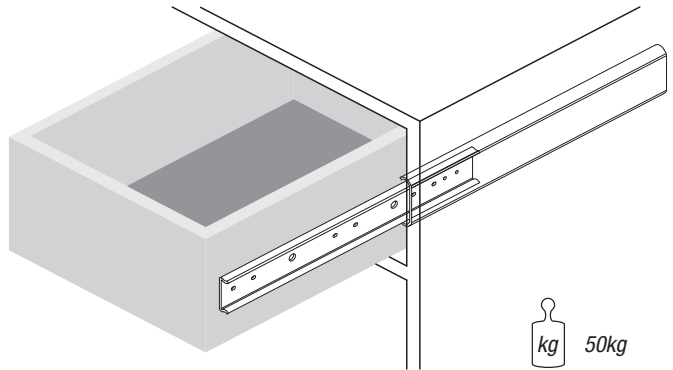


Bestellnummer	Montage	Produkttyp	Tragkraft pro Paar kg	Verpackungsart
21334-25-0300	Montage seitlich	Standard	50	1 Stück = 1 Paar
21334-25-0350	Montage seitlich	Standard	50	1 Stück = 1 Paar
21334-25-0400	Montage seitlich	Standard	45	1 Stück = 1 Paar
21334-25-0450	Montage seitlich	Standard	40	1 Stück = 1 Paar
21334-25-0500	Montage seitlich	Standard	40	1 Stück = 1 Paar
21334-25-0550	Montage seitlich	Standard	35	1 Stück = 1 Paar
21334-25-0600	Montage seitlich	Standard	35	1 Stück = 1 Paar
21334-25-0650	Montage seitlich	Standard	30	1 Stück = 1 Paar
21334-25-0700	Montage seitlich	Standard	30	1 Stück = 1 Paar

Bestellnummer	A	A1	A2	A3	A4	B	H	Hub S	L
21334-25-0300	26	128	160	224	256	9,5	35,3	208,8	300
21334-25-0350	26	160	192	256	288	9,5	35,3	246,1	350
21334-25-0400	26	192	224	320	352	9,5	35,3	283,4	400
21334-25-0450	26	224	256	352	384	9,5	35,3	320,7	450
21334-25-0500	26	256	288	416	448	9,5	35,3	358	500
21334-25-0550	26	256	288	480	512	9,5	35,3	395,3	550
21334-25-0600	26	288	320	512	544	9,5	35,3	432,6	600
21334-25-0650	26	288	320	576	608	9,5	35,3	469,9	650
21334-25-0700	26	320	352	608	640	9,5	35,3	507,2	700

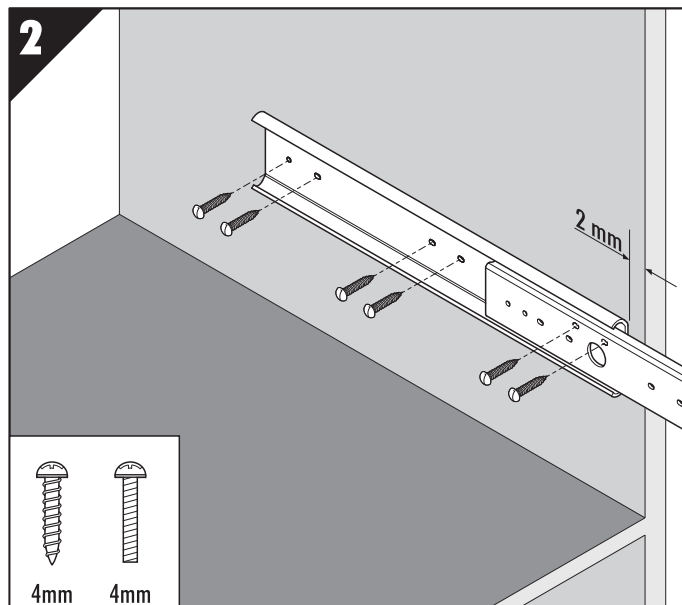
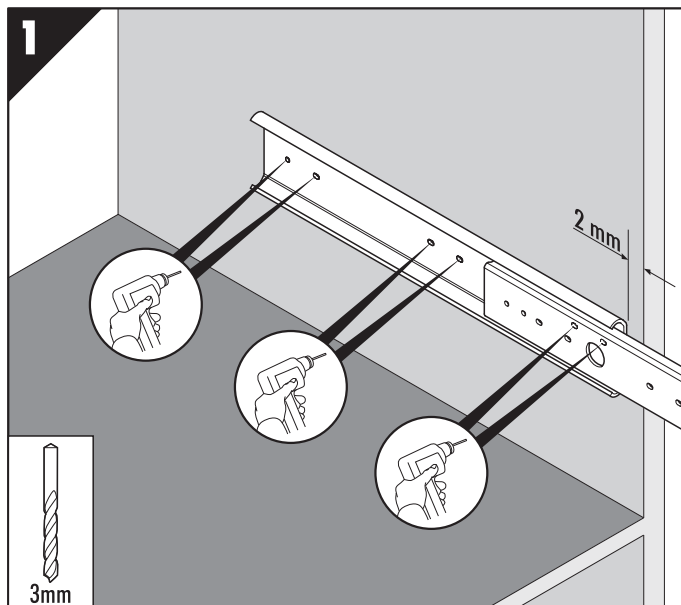
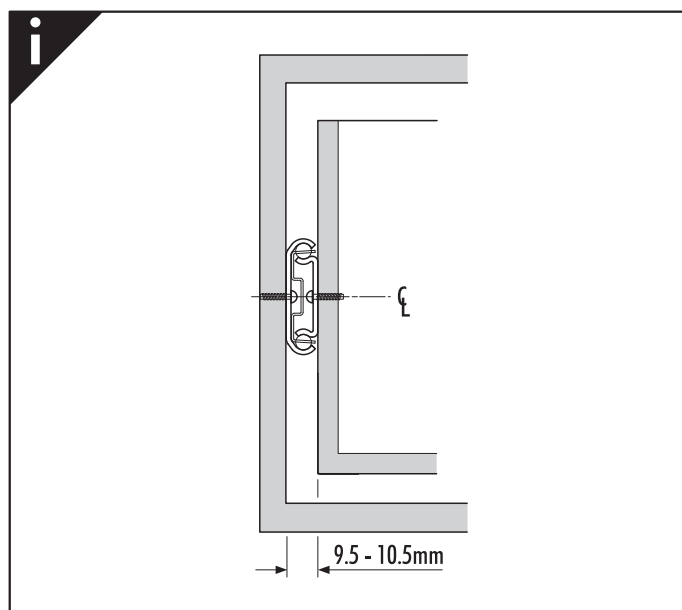


Order No.	Assembly	Product type	Loading per pair kg	Packaging type
21334-25-0300	side mounting	standard	50	1 piece = 1 pair
21334-25-0350	side mounting	standard	50	1 piece = 1 pair
21334-25-0400	side mounting	standard	45	1 piece = 1 pair
21334-25-0450	side mounting	standard	40	1 piece = 1 pair
21334-25-0500	side mounting	standard	40	1 piece = 1 pair
21334-25-0550	side mounting	standard	35	1 piece = 1 pair
21334-25-0600	side mounting	standard	35	1 piece = 1 pair
21334-25-0650	side mounting	standard	30	1 piece = 1 pair
21334-25-0700	side mounting	standard	30	1 piece = 1 pair

Order No.	A	A1	A2	A3	A4	B	H	Travel S	L
21334-25-0300	26	128	160	224	256	9,5	35,3	208,8	300
21334-25-0350	26	160	192	256	288	9,5	35,3	246,1	350
21334-25-0400	26	192	224	320	352	9,5	35,3	283,4	400
21334-25-0450	26	224	256	352	384	9,5	35,3	320,7	450
21334-25-0500	26	256	288	416	448	9,5	35,3	358	500
21334-25-0550	26	256	288	480	512	9,5	35,3	395,3	550
21334-25-0600	26	288	320	512	544	9,5	35,3	432,6	600
21334-25-0650	26	288	320	576	608	9,5	35,3	469,9	650
21334-25-0700	26	320	352	608	640	9,5	35,3	507,2	700

Schienenbefestigung 21334-25 Slide installation 21334-25

DE EN

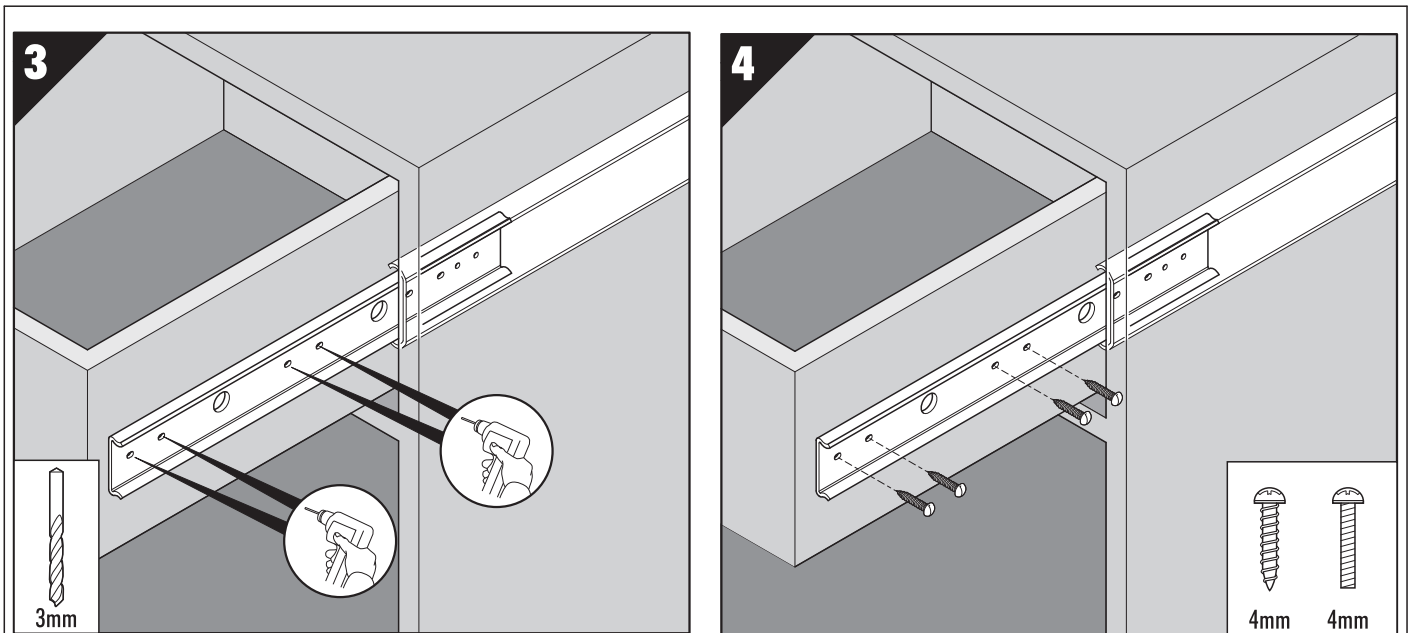


Es sind alle Befestigungspositionen zu verwenden, damit der maximale Lastwert erzielt wird.

All fixings positions must be used to achieve maximum load rating.

Schienenbefestigung 21334-25 Slide installation 21334-25

DE EN



Es sind alle Befestigungspositionen zu verwenden, damit der maximale Lastwert erzielt wird.

All fixings positions must be used to achieve maximum load rating.