

Technischer Hinweis zum Rohrsystem Lineareinheit

Das Rohrsystem Lineareinheit ist rationell, kostengünstig und universell einsetzbar. Gute Steifigkeit, geringe Durchbiegung, hohe Belastung und einfache Handhabung sind ideal in der Lineareinheit vereinigt. Für die unterschiedlichen Einsatzfälle und Belastungen stehen vier Baugrößen (Führungsrohr-Ø von 18 mm bis 50 mm) zur Auswahl.

Merkmale:

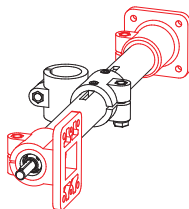
- Serienmäßige Fahrwege bis über 2.000 mm möglich
- Positionsgenauigkeit bis zu $\pm 0,2$ mm auf 300 mm erreichbar
- Verfahrgeschwindigkeit bis 1,5 m/min
- Antrieb über Trapezgewindespindel
- Einbaulage beliebig

Technische Beschreibung:

Eine im Führungsrohr gelagerte Gewindespindel mit zugeordneter Leitmutter überträgt die rotatorische Bewegung auf den Führungsschlitten. Dieser wird durch den Mitnehmerkeil verdrehgesichert.

Befestigung der Lineareinheit:

Je nach Einbaulage und Anwendung kann die Lineareinheit mittels Befestigungselementen fixiert werden. Hierzu stehen die Klemmstücke des Rohrverbindungssystems zur Verfügung.



Geschwindigkeit:

n = erforderliche Spindeldrehzahl

max. Spindeldrehzahl mit:

Gleitlager 80 U/min

Kugellager 250 U/min

Typ E	Spindelsteigung in mm
18	2
30	3
40	4
50	4

$$n \text{ [U/min]} = \frac{\text{Geschwindigkeit [m/min]} \times 1000 \text{ [mm]}}{\text{Spindelsteigung [mm]}}$$

Leerlaufmomente:

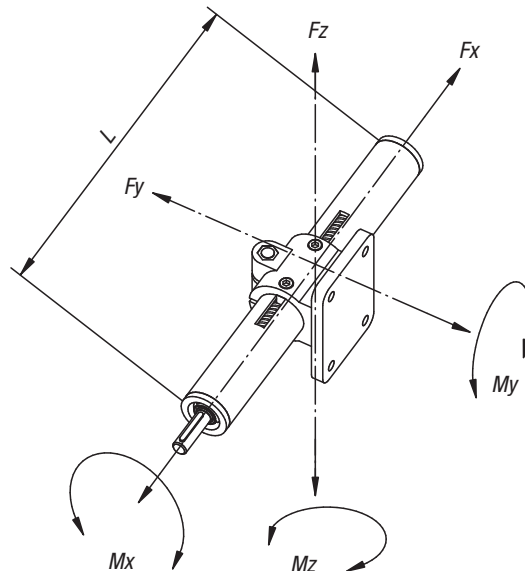
Typ E	Spindel mit Gleitlager [Nm]	Spindel mit Kugellager [Nm]
18	-	0,20
30	0,45	0,35
40	0,65	0,50
50	1,20	0,90

Belastungsdaten*:

F Kraft [N]

M Moment [Nm]

I Flächenträgheitsmoment [cm⁴]



Länge	Fx	Fy	Fz
	500	500 / 1000 / 1500	500 / 1000 / 1500
Typ E 18	400	90 / 10 / -	60 / 8 / -
Typ E 30	800	500 / 60 / 10	500 / 50 / 9
Typ E 40	1000	2100 / 250 / 60	1900 / 140 / 50
Typ E 50	1700	3000 / 600 / 140	3000 / 600 / 140

Typ E	Mx	My	Mz	Iy	Iz
18	1,5	4	4	0,22	0,27
30	6	15	15	1,34	1,56
40	14	40	40	4,58	5,24
50	30	65	65	11,31	12,32

* Bezogen auf Führungen (Durchbiegung des Führungskörpers $f = 0,5$ mm, statisch, Endelemente aufliegend).