

TESTINA PRENSILE

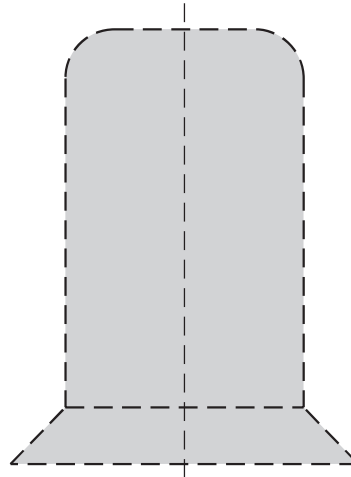
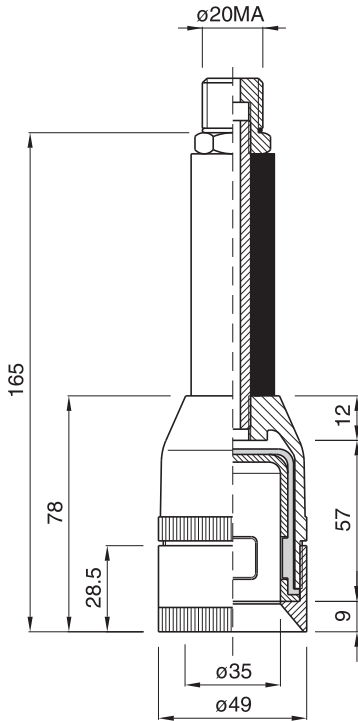
PICK-UP HEAD

TETE DE PREHENSION

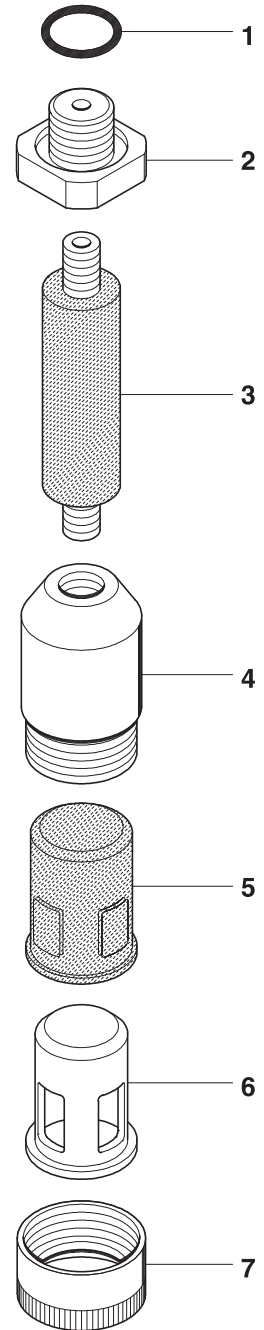
GREIFERKOPF

TULIPA

cod. 001.0015 ø 49



PROFILO INTERNO SCALA 1:1
 INTERNAL SECTION SCALE 1:1
 PROFIL INTERNE ECHELLE 1:1
 INNENPROFIL MASSTAB 1:1
 PERFIL INTERIOR ESCALA 1:1



	COD.	MATERIALE	MATERIAL	MATERIEL	WERKSTOFF	MATERIAL
1	057.0033	GOMMA	RUBBER	CAOUTCHOUC	GUMMI	GOMA
2	032.0017	OTTONE	BRASS	LAITON	MESSING	LATÓN
3	028.0012	GOMMA	RUBBER	CAOUTCHOUC	GUMMI	GOMA
4	027.0002	PA	PA	PA	PA	PA
5	040.0005	GOMMA/TPU	RUBBER/TPU	CAOUTCHOUC/TPU	GUMMI/TPU	GOMA/TPU
6	030.0001	OTTONE	BRASS	LAITON	MESSING	LATÓN
7	026.0041	PA	PA	PA	PA	PA