

# TESTINA PRENSILE

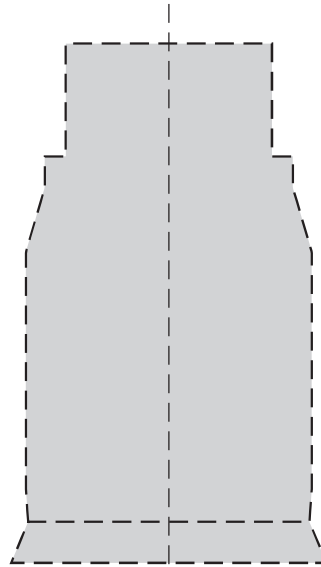
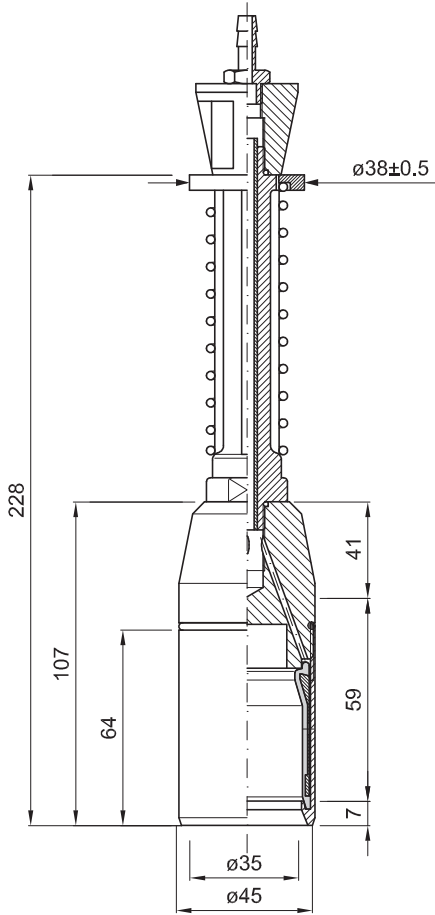
PICK-UP HEAD

TETE DE PREHENSION

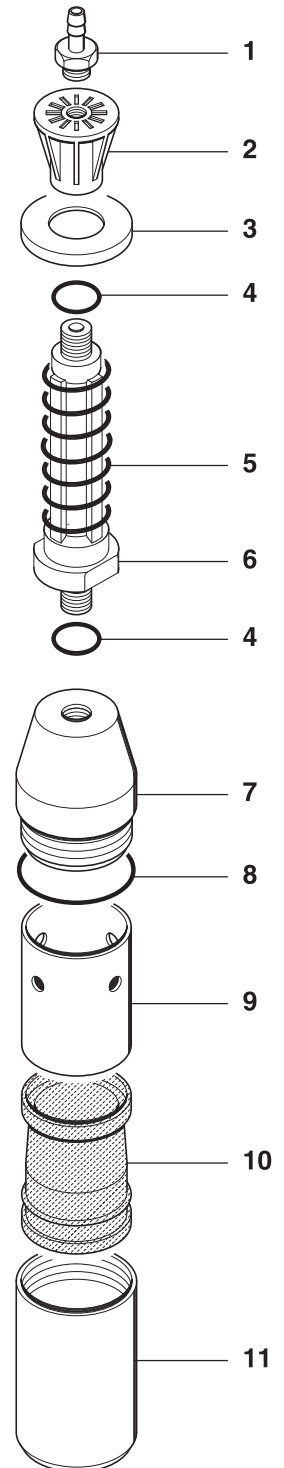
GREIFERKOPF

TULIPA

cod. 001.0034 ø 45



PROFILO INTERNO SCALA 1:1  
 INTERNAL SECTION SCALE 1:1  
 PROFIL INTERNE ECHELLE 1:1  
 INNENPROFIL MASSTAB 1:1  
 PERFIL INTERIOR ESCALA 1:1



	COD.	MATERIALE	MATERIAL	MATERIEL	WERKSTOFF	MATERIAL
1	024.0001	OTTONE	BRASS	LAITON	MESSING	LATÓN
2	025.0001	PA	PA	PA	PA	PA
3	032.0207	PA	PA	PA	PA	PA
4	057.0033	GOMMA	RUBBER	CAOUTCHOUC	GUMMI	GOMA
5	029.0001	AISI	STAINLESS STEEL	ACIER INOXYDABLE	ROSTFREIER STAHL	ACERO INOXIDABLE
6	028.0001	PA	PA	PA	PA	PA
7	027.0028	PA	PA	PA	PA	PA
8	057.0057	GOMMA	RUBBER	CAOUTCHOUC	GUMMI	GOMA
9	030.0007	AL	AL	AL	AL	AL
10	040.0070	GOMMA / TPU	RUBBER / TPU	CAOUTCHOUC TPU	GUMMI / TPU	GOMA / TPU
11	026.0057	AL	AL	AL	AL	AL