

TESTINA PRENSILE

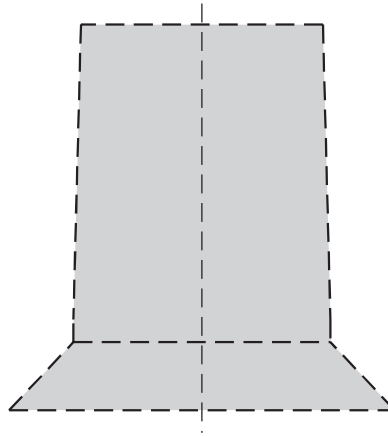
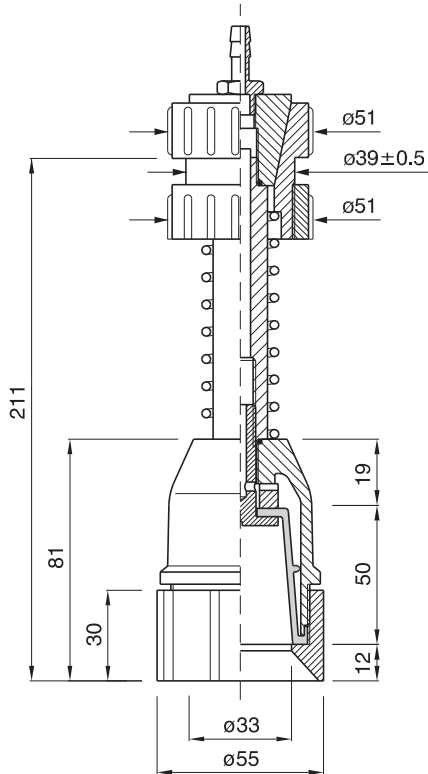
PICK-UP HEAD

TETE DE PREHENSION

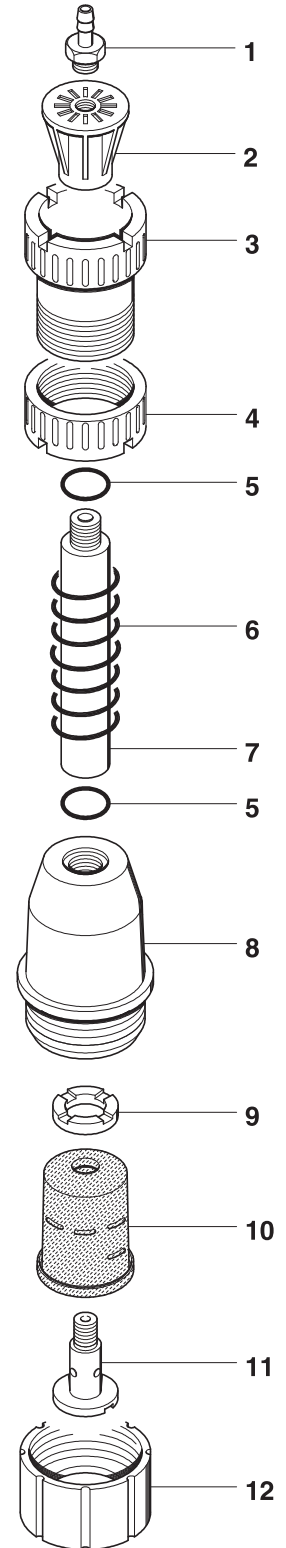
GREIFERKOPF

TULIPA

cod. 001.0035 ø 55



PROFILO INTERNO SCALA 1:1
INTERNAL SECTION SCALE 1:1
PROFIL INTERNE ECHELLE 1:1
INNENPROFIL MASSTAB 1:1
PERFIL INTERIOR ESCALA 1:1



	COD.	MATERIALE	MATERIAL	MATERIEL	WERKSTOFF	MATERIAL
1	024.0001	OTTONE	BRASS	LAITON	MESSING	LATÓN
2	025.0001	PA	PA	PA	PA	PA
3	026.0001	PA	PA	PA	PA	PA
4	026.0011	PA	PA	PA	PA	PA
5	057.0033	GOMMA	RUBBER	CAOUTCHOUC	GUMMI	GOMA
6	029.0001	AISI	STAINLESS STEEL	ACIER INOXYDABLE	ROSTFREIER STAHL	ACERO INOXIDABLE
7	028.0005	AL	AL	AL	AL	AL
8	027.0003	PA	PA	PA	PA	PA
9	032.0208	PA	PA	PA	PA	PA
10	040.0002	GOMMA/TPU	RUBBER/TPU	CAOUTCHOUC/TPU	GUMMI/TPU	GOMA/TPU
11	032.0009	OTTONE	BRASS	LAITONN	MESSING	LATÓN
12	026.0022	PA	PA	PA	PA	PA