

TESTINA PRENSILE

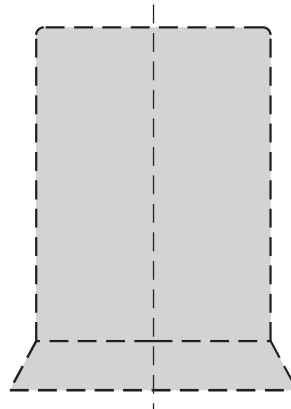
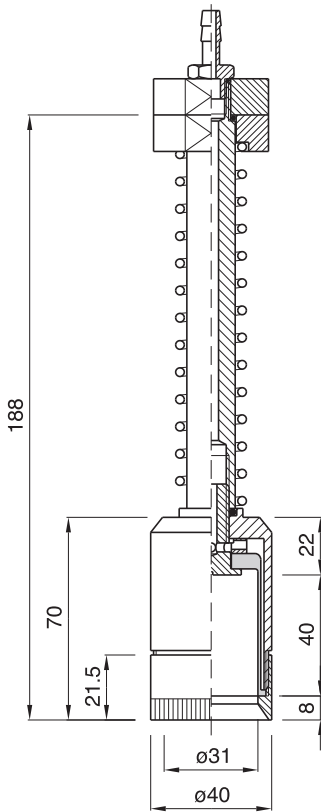
PICK-UP HEAD

TETE DE PREHENSION

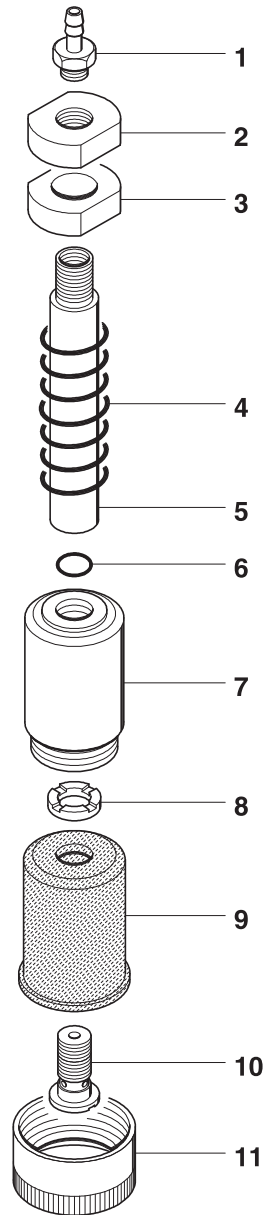
GREIFERKOPF

TULIPA

cod. 001.0040 ø 40



PROFILO INTERNO SCALA 1:1
INTERNAL SECTION SCALE 1:1
PROFIL INTERNE ECHELLE 1:1
INNENPROFIL MASSTAB 1:1
PERFIL INTERIOR ESCALA 1:1



	COD.	MATERIALE	MATERIAL	MATERIEL	WERKSTOFF	MATERIAL
1	024.0001	OTTONE	BRASS	LAITON	MESSING	LATÓN
2	026.0014	PA	PA	PA	PA	PA
3	026.0015	PA	PA	PA	PA	PA
4	029.0001	AISI	STAINLESS STEEL	ACIER INOXYDABLE	ROSTFREIER STAHL	ACERO INOXIDABLE
5	028.0009	AL	AL	AL	AL	AL
6	057.0033	GOMMA	RUBBER	CAOUTCHOUC	GUMMI	GOMA
7	027.0033	PA	PA	PA	PA	PA
8	032.0200	PA	PA	PA	PA	PA
9	040.0105	GOMMA	RUBBER	CAOUTCHOUC	GUMMI	GOMA
10	032.0002	OTTONE	BRASS	LAITON	MESSING	LATÓN
11	026.0049	AL	AL	AL	AL	AL