

TESTINA PRENSILE

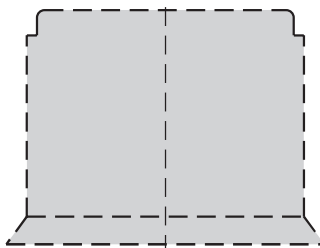
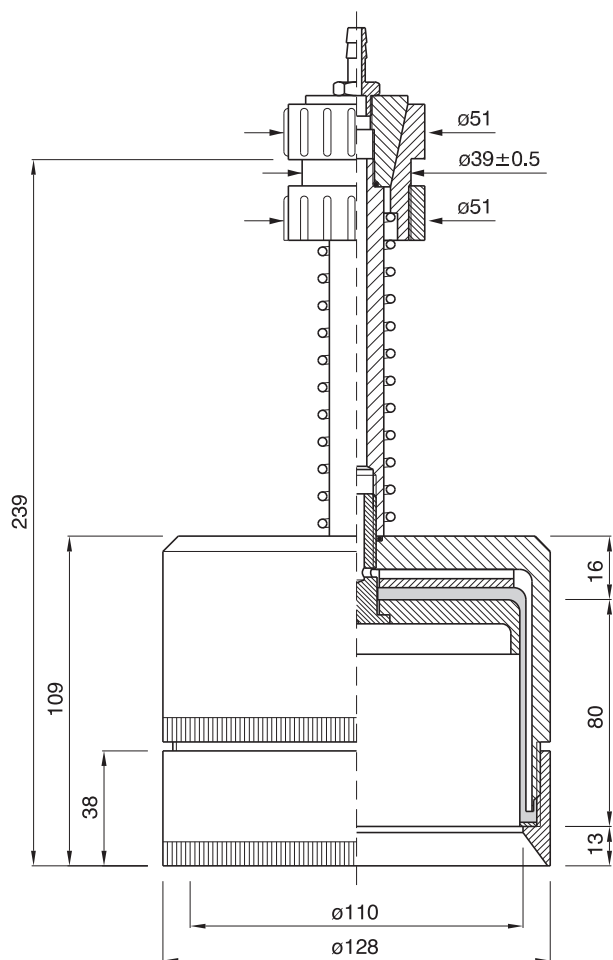
PICK-UP HEAD

TETE DE PREHENSION

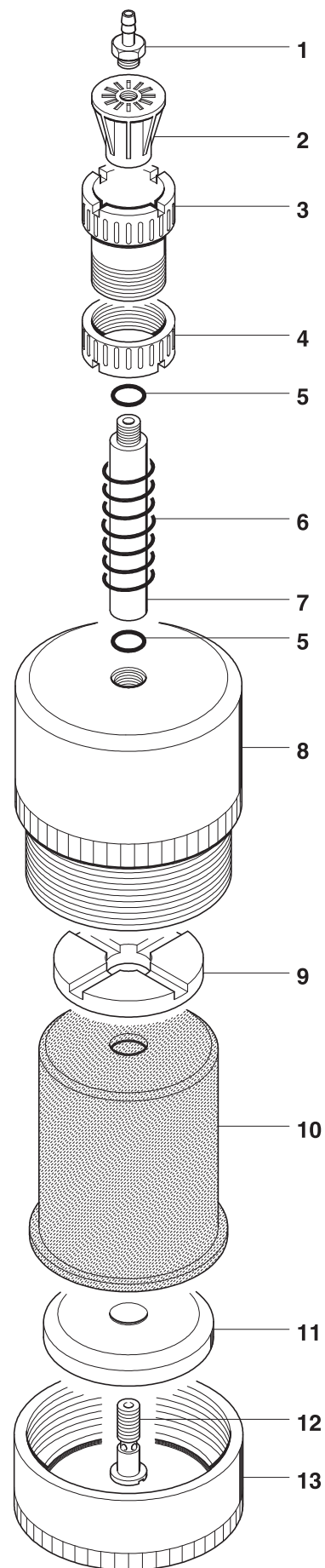
GREIFERKOPF

TULIPA

cod. 001.0046 ø 128



PROFILO INTERNO SCALA 1:3
INTERNAL SECTION SCALE 1:3
PROFIL INTERNE ECHELLE 1:3
INNENPROFIL MASSTAB 1:3
PERFIL INTERIOR ESCALA 1:3



	COD.	MATERIALE	MATERIAL	MATERIEL	WERKSTOFF	MATERIAL
1	024.0001	OTTONE	BRASS	LAITON	MESSING	LATÓN
2	025.0001	PA	PA	PA	PA	PA
3	026.0001	PA	PA	PA	PA	PA
4	026.0011	PA	PA	PA	PA	PA
5	057.0033	GOMMA	RUBBER	CAOUTCHOUC	GUMMI	GOMA
6	029.0001	AISI	STAINLESS STEEL	ACIER INOXYDABLE	ROSTFREIER STAHL	ACERO INOXIDABLE
7	028.0008	AL	AL	AL	AL	AL
8	027.0037	PA	PA	PA	PA	PA
9	032.0213	PA	PA	PA	PA	PA
10	040.0101	GOMMA	RUBBER	CAOUTCHOUC	GUMMI	GOMA
11	030.0019	PA	PA	PA	PA	PA
12	032.0011	OTTONE	BRASS	LAITON	MESSING	LATÓN
13	026.0075	AL	AL	AL	AL	AL