

TESTINA PRENSILE

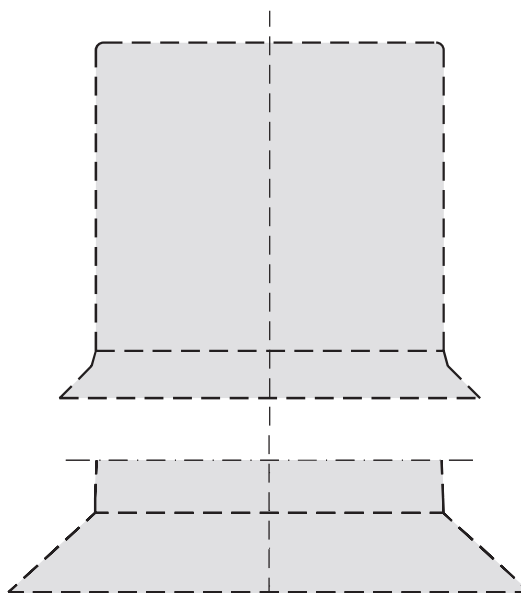
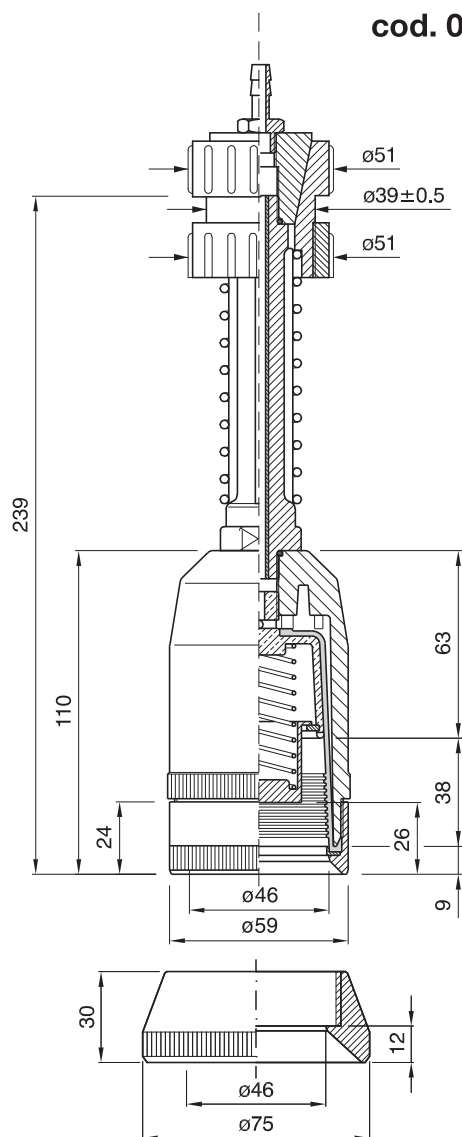
PICK-UP HEAD

TETE DE PREHENSION

GREIFERKOPF

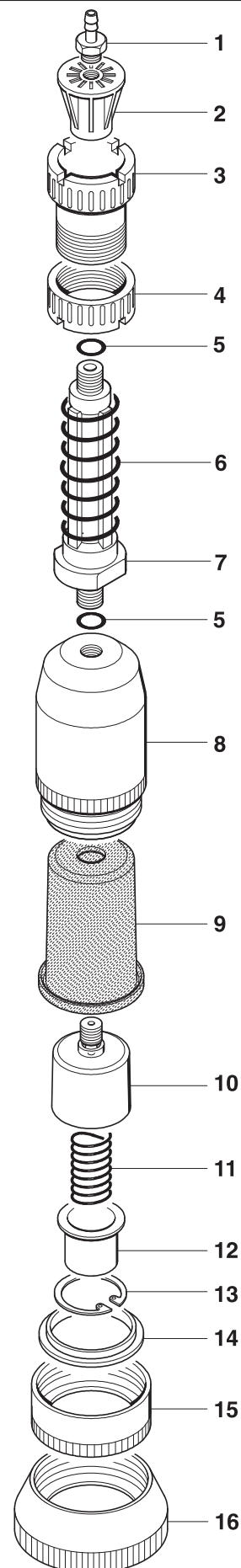
TULIPA

cod. 001.0055 \varnothing 59 - cod. 001.0077 \varnothing 75



PROFILO INTERNO SCALA 1:1
INTERNAL SECTION SCALE 1:1

PROFIL INTERNE ECHELLE 1:1
INNENPROFIL MASSTAB 1:1
PERFIL INTERIOR ESCALA 1:1



	COD.	MATERIALE	MATERIAL	MATERIEL	WERKSTOFF	MATERIAL
1	024.0001	OTTONE	BRASS	LAITON	MESSING	LATÓN
2	025.0001	PA	PA	PA	PA	PA
3	026.0001	PA	PA	PA	PA	PA
4	026.0011	PA	PA	PA	PA	PA
5	057.0033	GOMMA	RUBBER	CAOUTCHOUC	GUMMI	GOMA
6	029.0001	AISI	STAINLESS STEEL	ACIER INOXYDABLE	ROSTFREIER STAHL	ACERO INOXIDABLE
7	028.0001	AL	AL	AL	AL	AL
8	027.0045	PA	PA	PA	PA	PA
9	040.0124	GOMMA / TPU	RUBBER / TPU	CAOUTCHOUC TPU	GUMMI / TPU	GOMA / TPU
10	030.0028	AL	AL	AL	AL	AL
11	029.0022	AISI	STAINLESS STEEL	ACIER INOXYDABLE	ROSTFREIER STAHL	ACERO INOXIDABLE
12	031.0013	PA	PA	PA	PA	PA
13	032.0405	AISI	STAINLESS STEEL	ACIER INOXYDABLE	ROSTFREIER STAHL	ACERO INOXIDABLE
14	032.0403	AISI	STAINLESS STEEL	ACIER INOXYDABLE	ROSTFREIER STAHL	ACERO INOXIDABLE
15	026.0056	AL	AL	AL	AL	AL
16	026.0101	PA	PA	PA	PA	PA