

# TESTINA PRENSILE

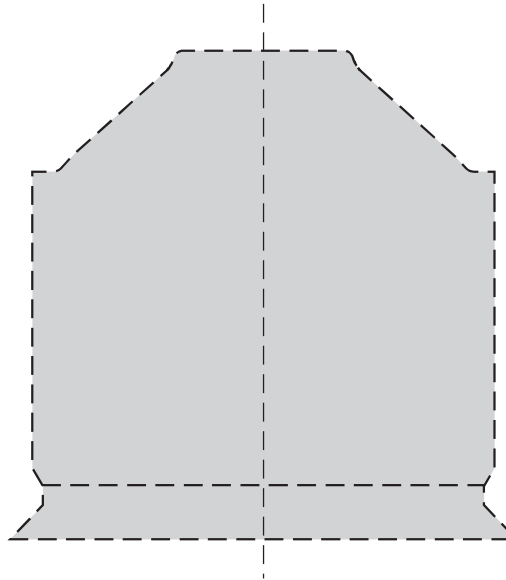
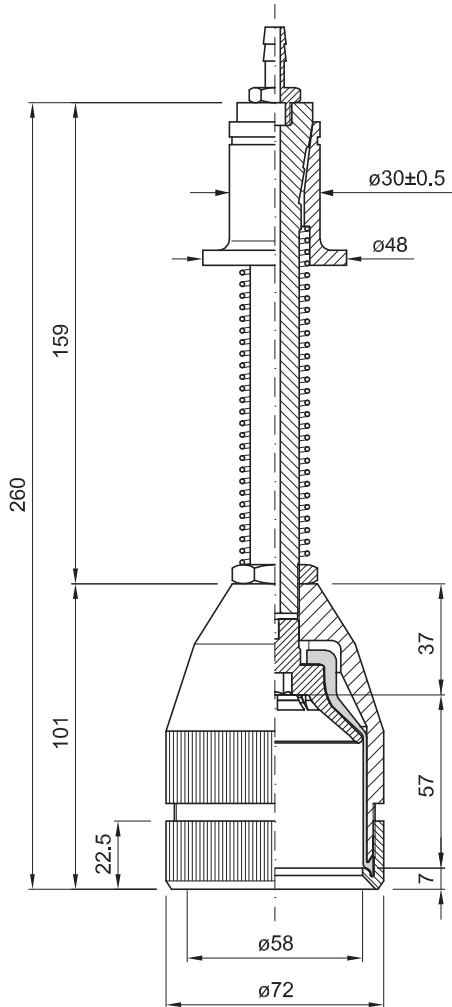
PICK-UP HEAD

TETE DE PREHENSION

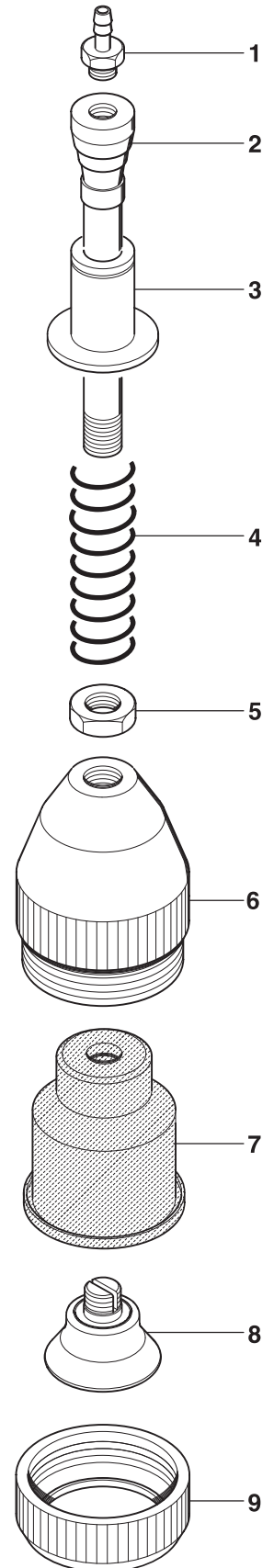
GREIFERKOPF

TULIPA

cod. 001.0058  $\varnothing 72$



PROFILO INTERNO SCALA 1:1  
INTERNAL SECTION SCALE 1:1  
PROFIL INTERNE ECHELLE 1:1  
INNENPROFIL MASSTAB 1:1  
PERFIL INTERIOR ESCALA 1:1



	COD.	MATERIALE	MATERIAL	MATERIEL	WERKSTOFF	MATERIAL
1	024.0001	OTTONE	BRASS	LAITON	MESSING	LATÓN
2	028.0027	AL	AL	AL	AL	AL
3	026.0004	PA	PA	PA	PA	PA
4	029.0019	AISI	STAINLESS STEEL	ACIER INOXYDABLE	ROSTFREIER STAHL	ACERO INOXIDABLE
5	032.0024	OTTONE	BRASS	LAITON	MESSING	LATÓN
6	027.0046	PA	PA	PA	PA	PA
7	040.0071	GOMMA / TPU	RUBBER / TPU	CAOUTCHOUC TPU	GUMMI / TPU	GOMA / TPU
8	030.0044	PA	PA	PA	PA	PA
9	026.0100	PA	PA	PA	PA	PA