

TESTINA PRENSILE

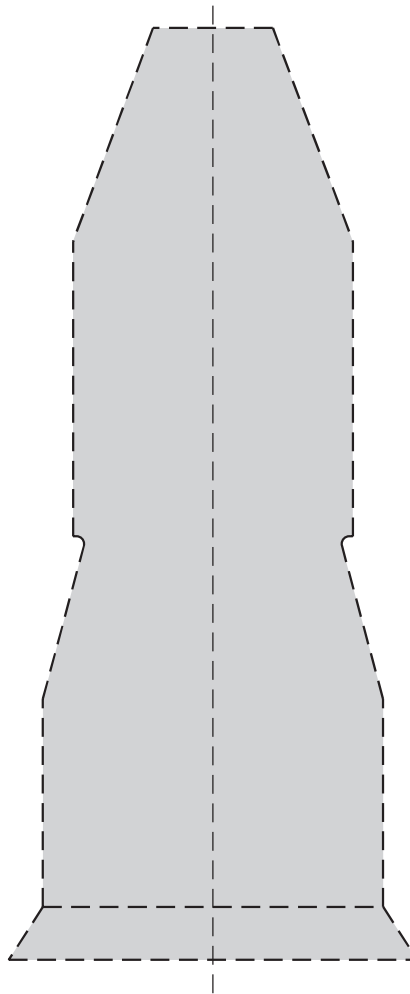
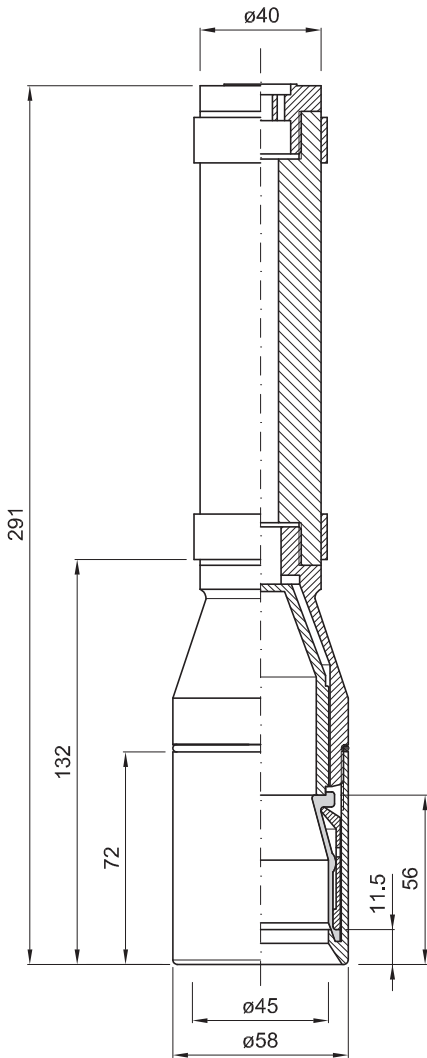
PICK-UP HEAD

TETE DE PREHENSION

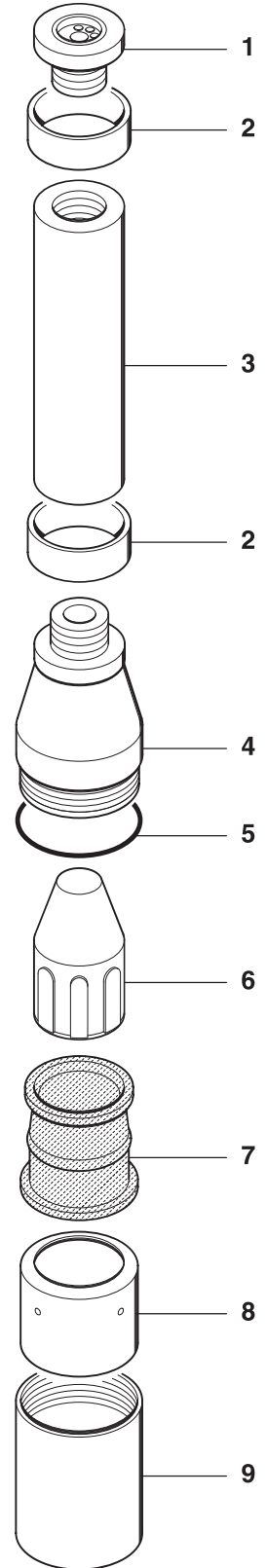
GREIFERKOPF

TULIPA

cod. 001.0059 ø 58



PROFILO INTERNO SCALA 1:1
INTERNAL SECTION SCALE 1:1
PROFIL INTERNE ECHELLE 1:1
INNENPROFIL MASSTAB 1:1
PERFIL INTERIOR ESCALA 1:1



	COD.	MATERIALE	MATERIAL	MATERIEL	WERKSTOFF	MATERIAL
1	025.0005	PA	PA	PA	PA	PA
2	032.0214	PA	PA	PA	PA	PA
3	028.0015	GOMMA	RUBBER	CAOUTCHOUC	GUMMI	GOMA
4	027.0047	PA	PA	PA	PA	PA
5	057.0065	GOMMA	RUBBER	CAOUTCHOUC	GUMMI	GOMA
6	030.0030	PA	PA	PA	PA	PA
7	040.0013	GOMMA / TPU	RUBBER / TPU	CAOUTCHOUC TPU	GUMMI / TPU	GOMA / TPU
8	030.0029	AL	AL	AL	AL	AL
9	026.0102	AL	AL	AL	AL	AL