

TESTINA PRENSILE

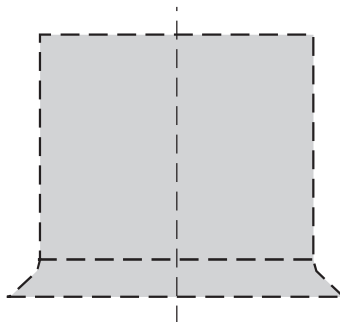
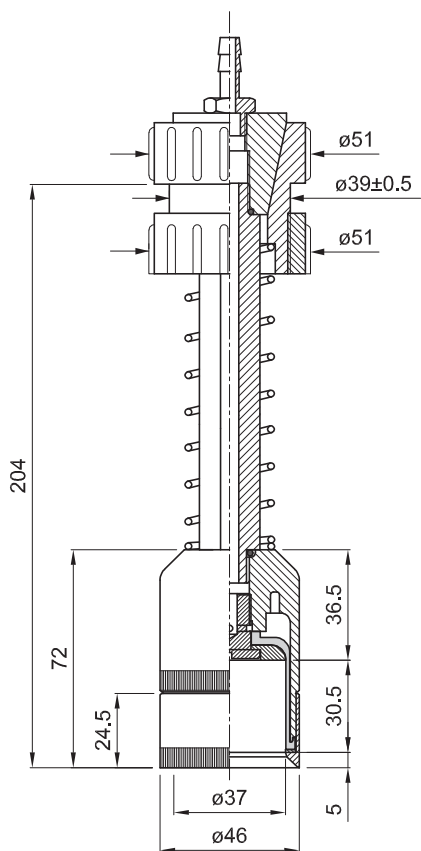
PICK-UP HEAD

TÊTE DE PRÉHENSION

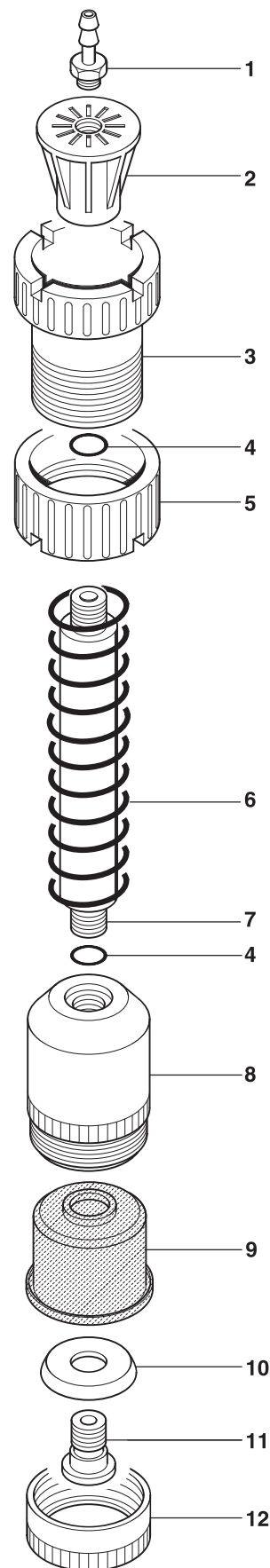
GREIFERKOPF

TULIPA

cod. 001.0062 ø 46



PROFILO INTERNO SCALA 1:1
INTERNAL SECTION SCALE 1:1
INNENPROFIL MASSTAB 1:1



	COD.	MATERIALE	MATERIAL	MATERIEL	WERKSTOFF	MATERIAL
1	024.0001	OTTONE	BRASS	LAITON	MESSING	LATÓN
2	025.0001	PA	PA	PA	PA	PA
3	026.0001	PA	PA	PA	PA	PA
4	057.0033	GOMMA	RUBBER	CAOUTCHOUC	GUMMI	GOMA
5	026.0011	PA	PA	PA	PA	PA
6	029.0001	AISI	STAINLESS STEEL	ACIER INOXYDABLE	ROSTFREIER STAHL	ACERO INOXIDABLE
7	028.0001	AL	AL	AL	AL	AL
8	027.0066	PVC	PVC	PVC	PVC	PVC
9	040.0129	GOMMA	RUBBER	CAOUTCHOUC	GUMMI	GOMA
10	030.0033	PVC	PVC	PVC	PVC	PVC
11	032.0008	OTTONE	BRASS	LAITON	MESSING	LATÓN
12	026.0116	AL	AL	AL	AL	AL