

# TESTINA PRENSILE

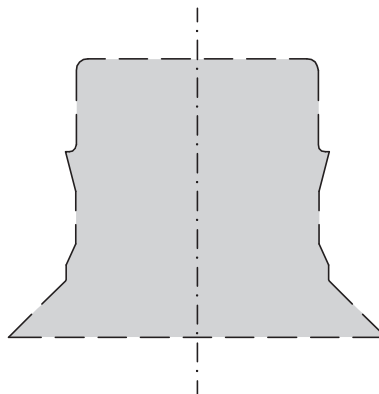
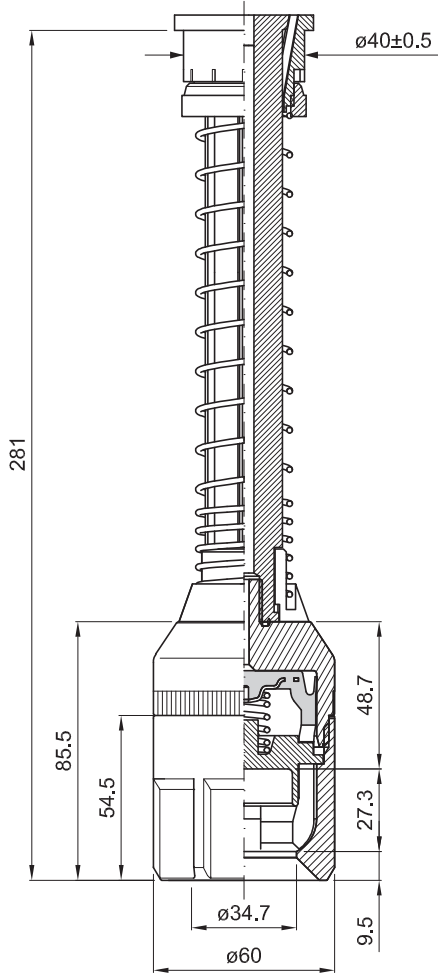
PICK-UP HEAD

TÊTE DE PRÉHENSION

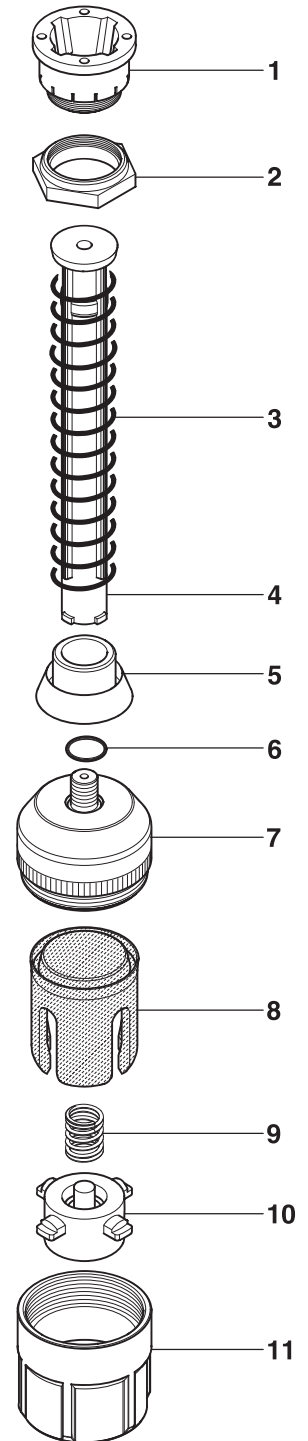
GREIFERKOPF

TULIPA

cod. 001.00823 ø 60



PROFILO INTERNO SCALA 1:1  
INTERNAL SECTION SCALE 1:1  
PROFIL INTERNE ECHELLE 1:1  
INNENPROFIL MASSTAB 1:1  
PERFIL INTERIOR ESCALA 1:1



	COD.	MATERIALE	MATERIAL	MATERIEL	WERKSTOFF	MATERIAL
1	026.00051	PA	PA	PA	PA	PA
2	026.0016	PA	PA	PA	PA	PA
3	029.0023	PA	PA	PA	PA	PA
4	028.0032	PA	PA	PA	PA	PA
5	032.0215	PA	PA	PA	PA	PA
6	057.0013	GOMMA	RUBBER	CAOUTCHOUC	GUMMI	GOMA
7	027.0094	AL	AL	AL	AL	AL
8	040.0135	TPU	TPU	TPU	TPU	TPU
9	029.0040	AISI	STAINLESS STEEL	ACIER INOXYDABLE	ROSTFREIER STAHL	ACERO INOXIDABLE
10	030.0032	PA	PA	PA	PA	PA
11	026.0115	PA	PA	PA	PA	PA