

TESTINA PRENSILE

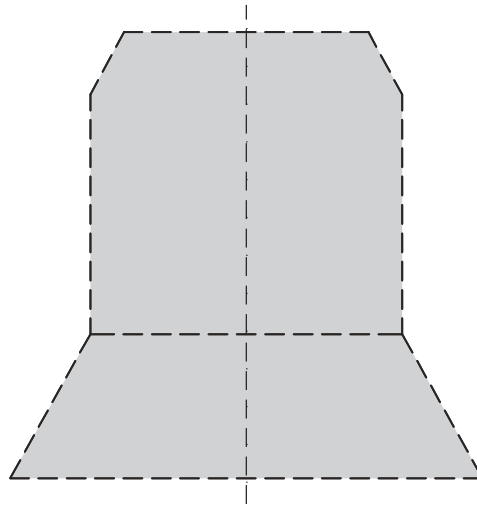
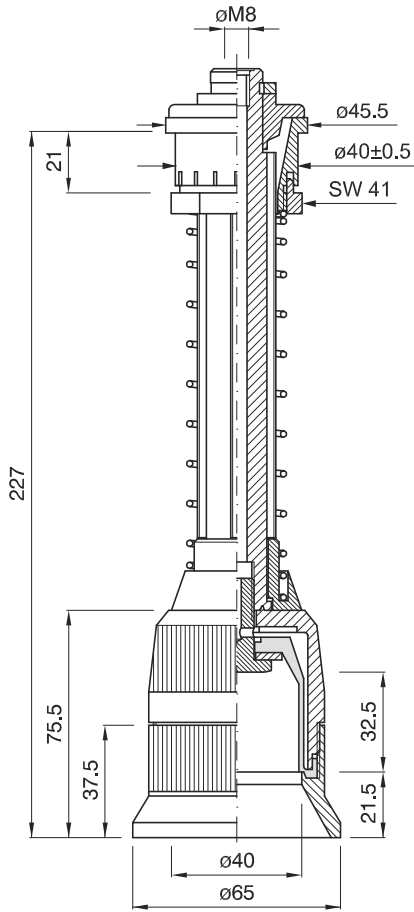
PICK-UP HEAD

TETE DE PREHENSION

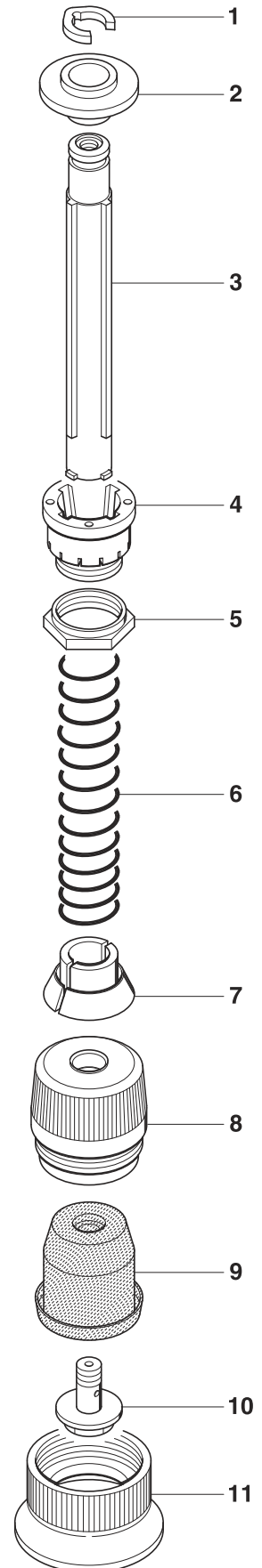
GREIFERKOPF

TULIPA

cod. 001.0107 ø 65



PROFILO INTERNO SCALA 1:1
 INTERNAL SECTION SCALE 1:1
 PROFIL INTERNE ECHELLE 1:1
 INNENPROFIL MASSTAB 1:1
 PERFIL INTERIOR ESCALA 1:1



	COD.	MATERIALE	MATERIAL	MATERIEL	WERKSTOFF	MATERIAL
1	032.0414	PA	PA	PA	PA	PA
2	025.0007	PA	PA	PA	PA	PA
3	028.0044	PA	PA	PA	PA	PA
4	026.0005	PA	PA	PA	PA	PA
5	026.0016	PA	PA	PA	PA	PA
6	029.0023	AISI	STAINLESS STEEL	ACIER INOXYDABLE	ROSTFREIER STAHL	ACERO INOXIDABLE
7	032.0215	PA	PA	PA	PA	PA
8	027.0048	PA	PA	PA	PA	PA
9	040.0099	GOMMA / TPU	RUBBER / TPU	CAOUTCHOUC TPU	GUMMI / TPU	GOMA / TPU
10	032.0027	PA	PA	PA	PA	PA
11	026.0110	PA	PA	PA	PA	PA