

TESTINA PRENSILE

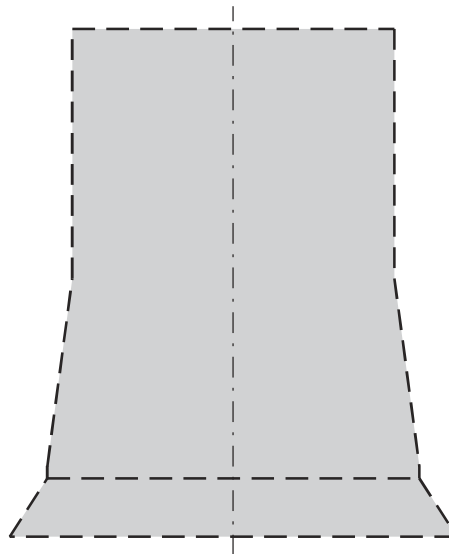
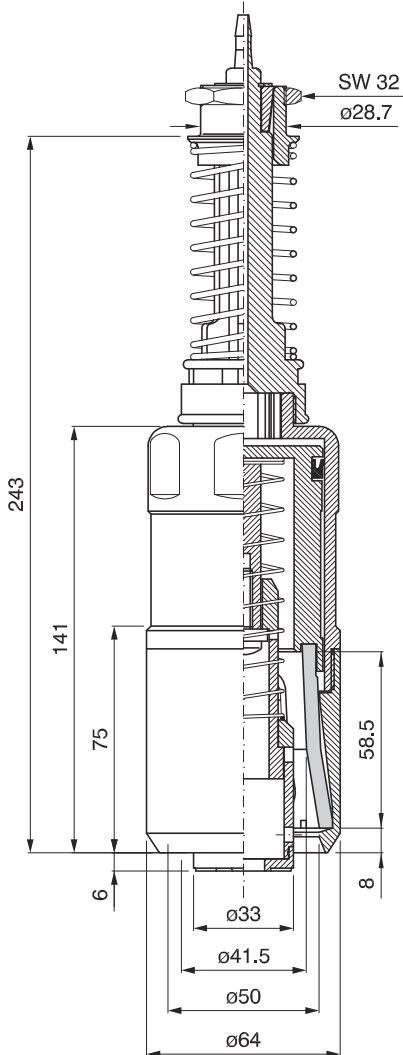
PICK-UP HEAD

TÊTE DE PRÉHENSION

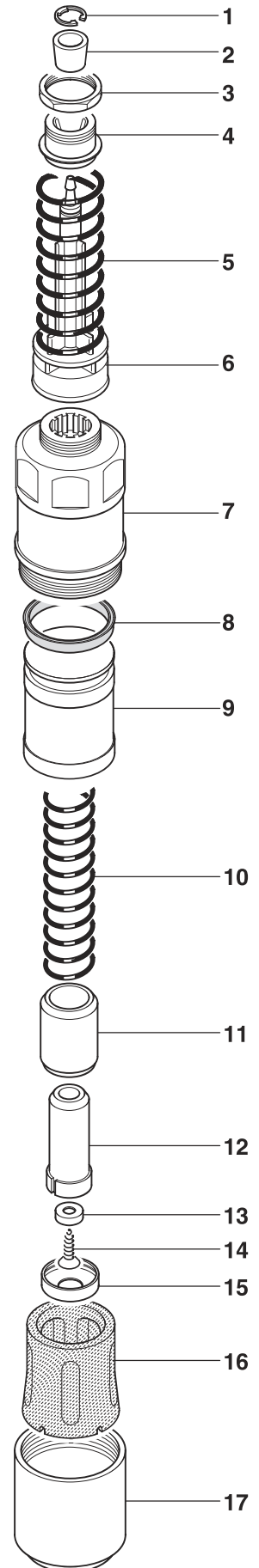
GREIFERKOPF

TULIPA

cod. 001.0109 ø 64



PROFILO INTERNO SCALA 1:1
INTERNAL SECTION SCALE 1:1
PROFIL INTERNE ECHELLE 1:1
INNENPROFIL MASSTAB 1:1
PERFIL INTERIOR ESCALA 1:1



	COD.	MATERIALE	MATERIAL	MATERIEL	WERKSTOFF	MATERIAL
1	032.0014	AISI	STAINLESS STEEL	ACIER INOXYDABLE	ROSTFREIER STAHL	ACERO INOXIDABLE
2	025.0002	AISI	STAINLESS STEEL	ACIER INOXYDABLE	ROSTFREIER STAHL	ACERO INOXIDABLE
3	032.0015	OTTONE	BRASS	LAITON	MESSING	LATÓN
4	026.0009	AL	AL	AL	AL	AL
5	029.0008	AISI	STAINLESS STEEL	ACIER INOXYDABLE	ROSTFREIER STAHL	ACERO INOXIDABLE
6	028.0048	PA	PA	PA	PA	PA
7	027.0086	PA	PA	PA	PA	PA
8	041.0051	TPU	TPU	TPU	TPU	TPU
9	031.0018	PA	PA	PA	PA	PA
10	029.0033	AISI	STAINLESS STEEL	ACIER INOXYDABLE	ROSTFREIER STAHL	ACERO INOXIDABLE
11	031.0020	PA	PA	PA	PA	PA
12	031.0019	AISI	STAINLESS STEEL	ACIER INOXYDABLE	ROSTFREIER STAHL	ACERO INOXIDABLE
13	032.0058	PA	PA	PA	PA	PA
14	032.0012	AISI	STAINLESS STEEL	ACIER INOXYDABLE	ROSTFREIER STAHL	ACERO INOXIDABLE
15	031.0021	PA	PA	PA	PA	PA
16	040.0158	PUR	PUR	PUR	PUR	PUR
17	026.0134	PA	PA	PA	PA	PA