

# TESTINA PRENSILE

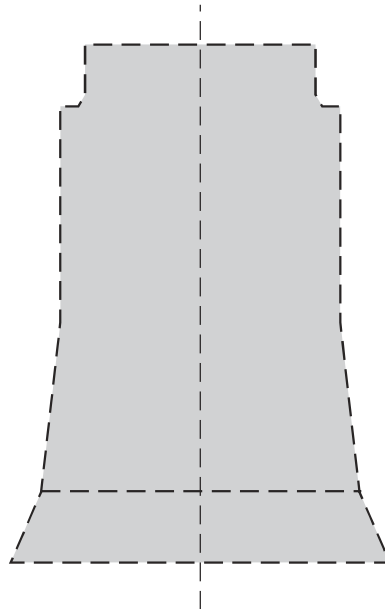
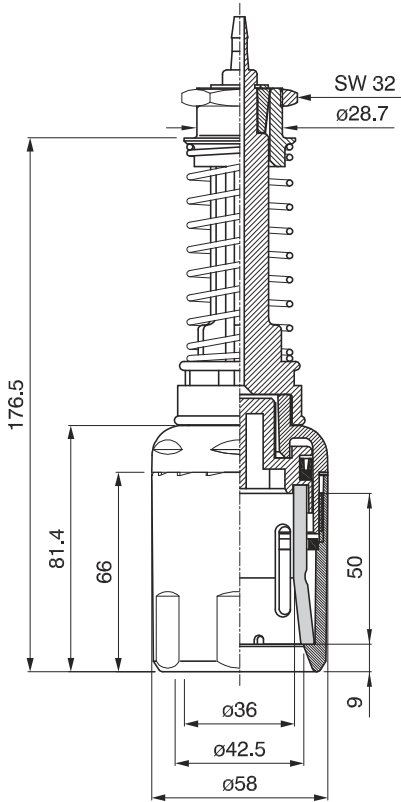
PICK-UP HEAD

TÊTE DE PRÉHENSION

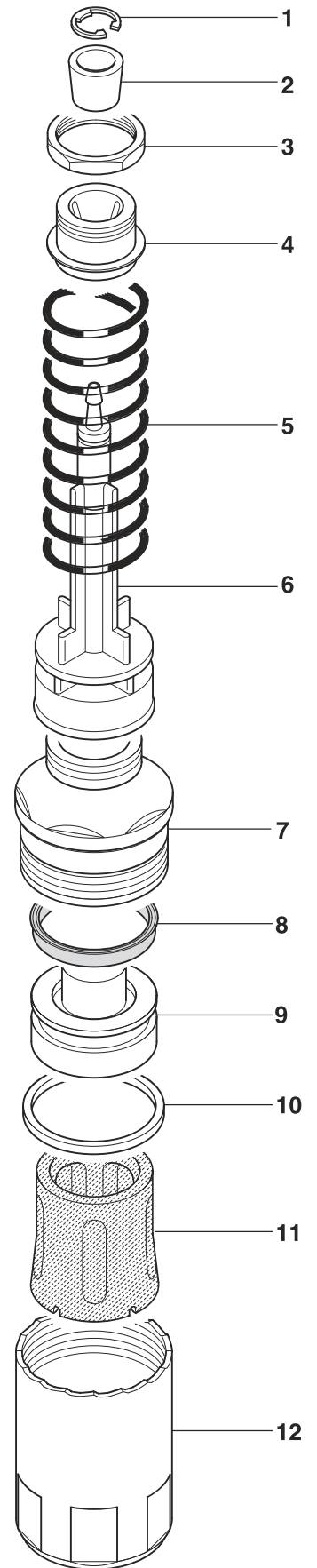
GREIFERKOPF

TULIPA

cod. 001.0113 ø 58



PROFILO INTERNO SCALA 1:1  
 INTERNAL SECTION SCALE 1:1  
 PROFIL INTERNE ECHELLE 1:1  
 INNENPROFIL MASSTAB 1:1  
 PERFIL INTERIOR ESCALA 1:1



	COD.	MATERIALE	MATERIAL	MATERIEL	WERKSTOFF	MATERIAL
1	032.0014	AISI	STAINLESS STEEL	ACIER INOXYDABLE	ROSTFREIER STAHL	ACERO INOXIDABLE
2	025.0002	PA	PA	PA	PA	PA
3	032.0015	OTTONE	BRASS	LAITON	MESSING	LATÓN
4	026.0009	AL	AL	AL	AL	AL
5	029.0008	AISI	STAINLESS STEEL	ACIER INOXYDABLE	ROSTFREIER STAHL	ACERO INOXIDABLE
6	028.0048	PA	PA	PA	PA	PA
7	027.0089	PA	PA	PA	PA	PA
8	041.0052	TPU	TPU	TPU	TPU	TPU
9	031.0023	PA	PA	PA	PA	PA
10	032.0217	PA	PA	PA	PA	PA
11	040.0127	PUR	PUR	PUR	PUR	PUR
12	026.0137	PA	PA	PA	PA	PA