

TESTINA PRENSILE

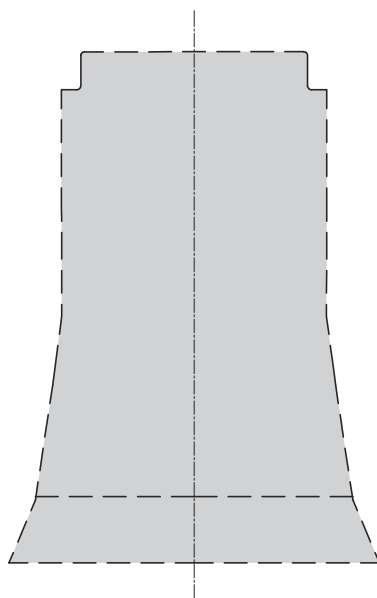
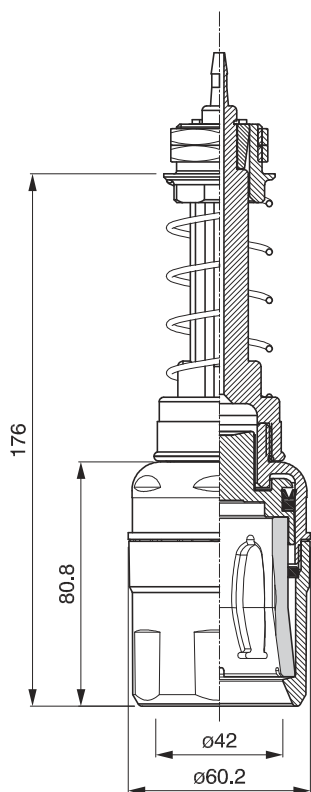
PICK-UP HEAD

TÊTE DE PRÉHENSION

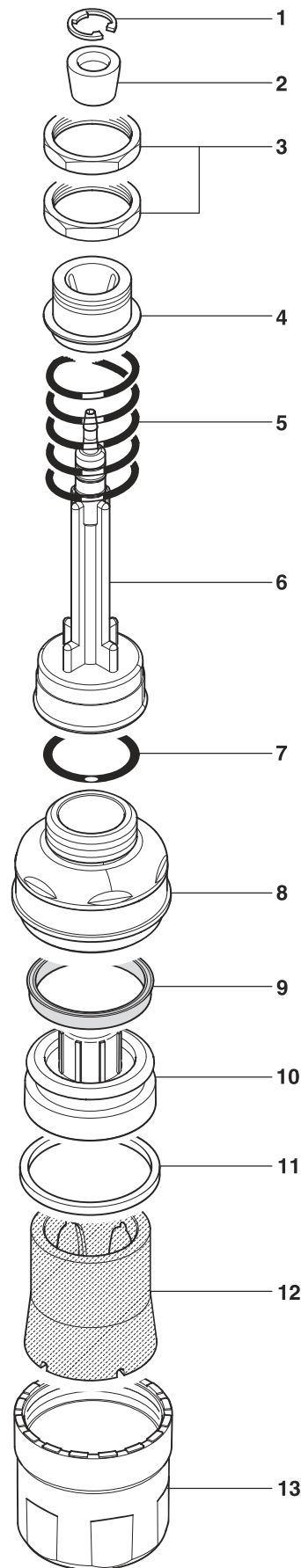
GREIFERKOPF

TULIPA

cod. 001.0123 ø 60



PROFILO INTERNO SCALA 1:1
INTERNAL SECTION SCALE 1:1
PROFIL INTERNE ECHELLE 1:1
INNENPROFIL MASSTAB 1:1
PERFIL INTERIOR ESCALA 1:1



	COD.	MATERIALE	MATERIAL	MATERIEL	WERKSTOFF	MATERIAL
1	032.0014	AISI	STAINLESS STEEL	ACIER INOXYDABLE	ROSTFREIER STAHL	ACERO INOXIDABLE
2	025.0002	PA	PA	PA	PA	PA
3	032.0015	OTTONE	BRASS	LAITON	MESSING	LATÓN
4	026.0009	AL	AL	AL	AL	AL
5	029.0008	AISI	STAINLESS STEEL	ACIER INOXYDABLE	ROSTFREIER STAHL	ACERO INOXIDABLE
6	028.0059	PA	PA	PA	PA	PA
7	057.0025	GOMMA	RUBBER	CAOUTCHOUC	GUMMI	GOMA
8	027.0099	PA	PA	PA	PA	PA
9	041.0050	GOMMA/TPU	RUBBER /TPU	CAOUTCHOUC / TPU	GUMMI /TPU	GOMA /TPU
10	031.0033	PA	PA	PA	PA	PA
11	032.0217	PA	PA	PA	PA	PA
12	040.0127	PUR	PUR	PUR	PUR	PUR
13	026.0143	PA	PA	PA	PA	PA