

# TESTINA PRENSILE

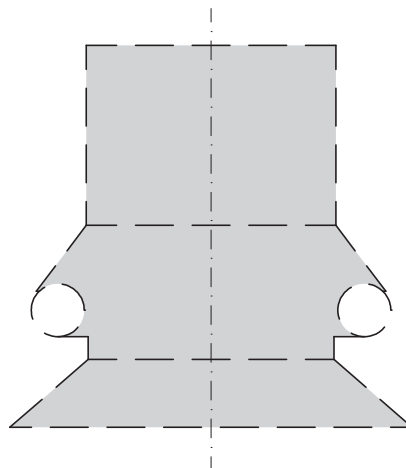
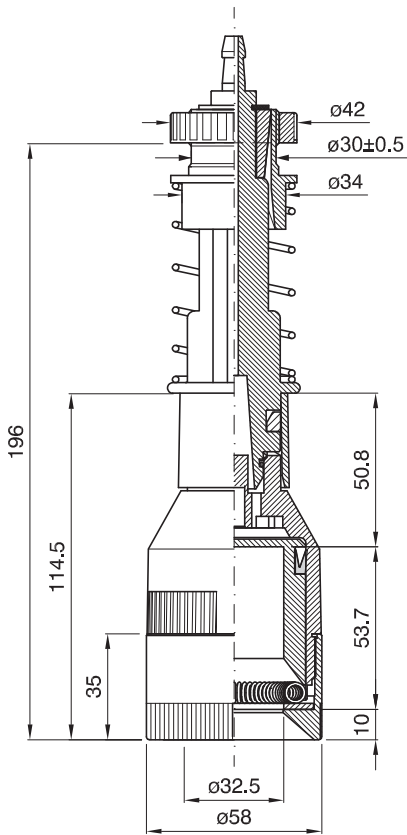
PICK-UP HEAD

TETE DE PREHENSION

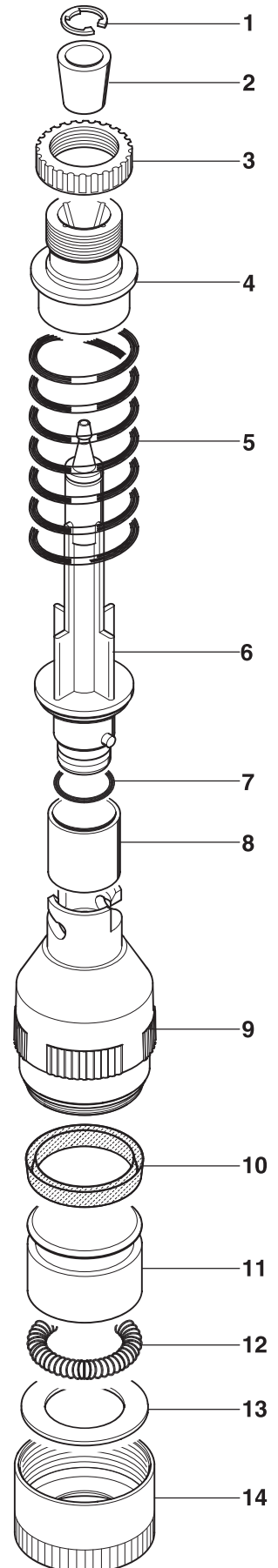
GREIFERKOPF

TULIPA

cod. 001.0128 ø 58



PROFILO INTERNO SCALA 1:1  
INTERNAL SECTION SCALE 1:1  
PROFIL INTERNE ECHELLE 1:1  
INNENPROFIL MASSTAB 1:1  
PERFIL INTERIOR ESCALA 1:1



	COD.	MATERIALE	MATERIAL	MATERIEL	WERKSTOFF	MATERIAL
1	032.0056	AISI	STAINLESS STEEL	ACIER INOXYDABLE	ROSTFREIER STAHL	ACERO INOXIDABLE
2	025.0008	PA	PA	PA	PA	PA
3	026.0007	PA	PA	PA	PA	PA
4	026.0008	PA	PA	PA	PA	PA
5	029.0032	AISI	STAINLESS STEEL	ACIER INOXYDABLE	ROSTFREIER STAHL	ACERO INOXIDABLE
6	028.0047	PA	PA	PA	PA	PA
7	057.0017	GOMMA	RUBBER	CAOUTCHOUC	GUMMI	GOMA
8	026.0132	PP	PP	PP	PP	PP
9	027.0102	PA	PA	PA	PA	PA
10	041.0054	TPU	TPU	TPU	TPU	TPU
11	031.0037	PA	PA	PA	PA	PA
12	029.0004	AISI	STAINLESS STEEL	ACIER INOXYDABLE	ROSTFREIER STAHL	ACERO INOXIDABLE
13	032.0069	PA	PA	PA	PA	PA
14	026.0147	PA	PA	PA	PA	PA