

# TESTINA PRENSILE

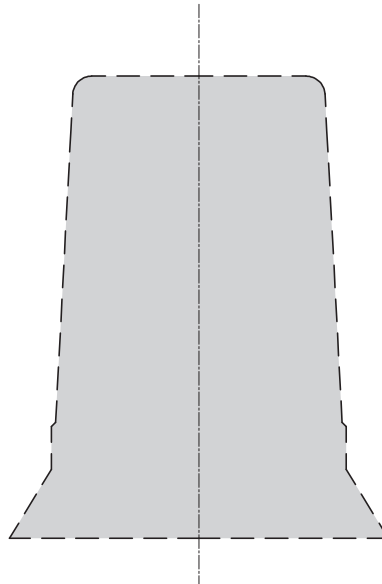
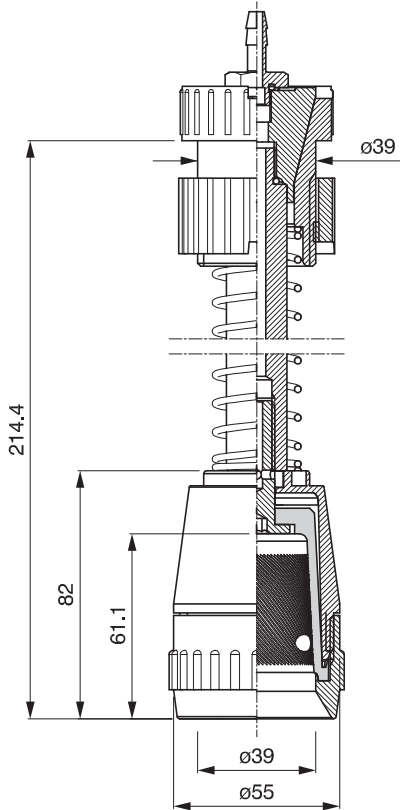
PICK-UP HEAD

TÊTE DE PRÉHENSION

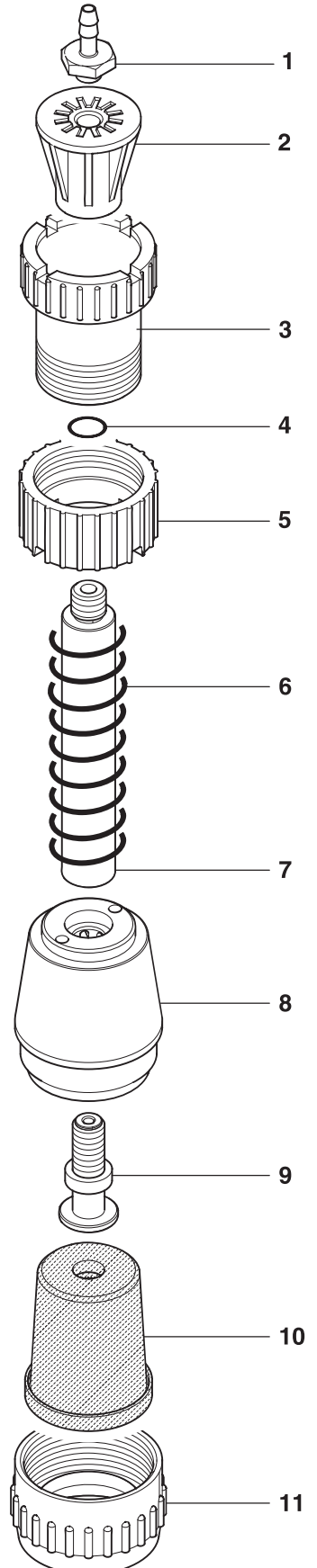
GREIFERKOPF

TULIPA

cod. 001.0135 ø 55



PROFILO INTERNO SCALA 1:1  
INTERNAL SECTION SCALE 1:1  
PROFIL INTERNE ECHELLE 1:1  
INNENPROFIL MASSTAB 1:1  
PERFIL INTERIOR ESCALA 1:1



	COD.	MATERIALE	MATERIAL	MATERIEL	WERKSTOFF	MATERIAL
1	024.0001	OTTONE	BRASS	LAITON	MESSING	LATÓN
2	025.0001	PA	PA	PA	PA	PA
3	026.0001	PA	PA	PA	PA	PA
4	057.0033	GOMMA	RUBBER	CAOUTCHOUC	GUMMI	GOMA
5	026.0011	PA	PA	PA	PA	PA
6	029.0001	AISI	STAINLESS STEEL	ACIER INOXYDABLE	ROSTFREIER STAHL	ACERO INOXIDABLE
7	028.0008	AL	AL	AL	AL	AL
8	027.0109	PA	PA	PA	PA	PA
9	032.0011	OTTONE	BRASS	LAITON	MESSING	LATÓN
10	040.0062	GOMMA	RUBBER	CAOUTCHOUC	GUMMI	GOMA
11	026.0153	PA	PA	PA	PA	PA