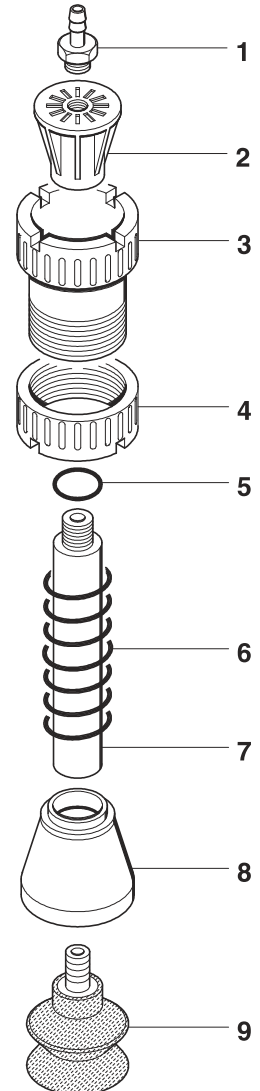
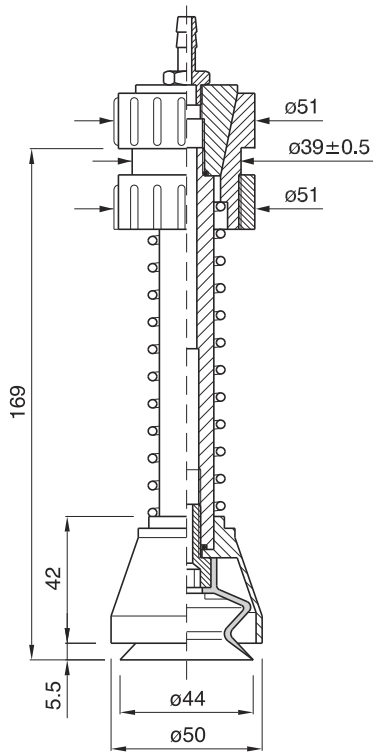


VENTOSE A SOFFIETTO CON SUPPORTO

FOLDING SUCKERS WITH BEARING ROD
BALGENSAUGER MIT HALTER

VENTOUSE A SOUFFLETS AVEC SUPPORT
VENTOSAS DE FUELLE CON SOPORTE

cod. 014.0016 ø 50



	COD.	MATERIALE	MATERIAL	MATERIEL	WERKSTOFF	MATERIAL
1	024.0001	OTTONE	BRASS	LAITON	MESSING	LATÓN
2	025.0001	PA	PA	PA	PA	PA
3	026.0001	PA	PA	PA	PA	PA
4	026.0011	PA	PA	PA	PA	PA
5	057.0033	GOMMA	RUBBER	CAOUTCHOUC	GUMMI	GOMA
6	029.0001	AISI	STAINLESS STEEL	ACIER INOXYDABLE	ROSTFREIER STAHL	ACERO INOXIDABLE
7	028.0005	AL	AL	AL	AL	AL
8	027.0050	PA	PA	PA	PA	PA
9	014.0007	GOMMA NAT. / SILICONE	NAT. RUBBER / SILICON	CAOUTCHOUC NAT. / SILICONE	NATURGUMMI / SILIKON	NAT. GOMA / SILICONA