

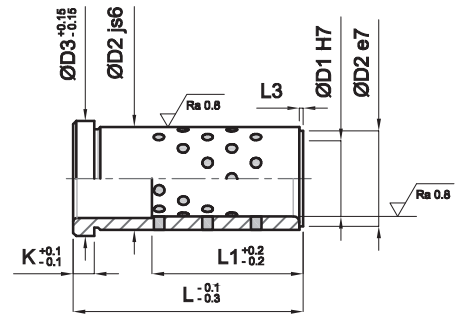


**BUSSOLA DI GUIDA AUTOLUBRIFICANTE**  
*SELF LUBRICATING GUIDE BUSH*  
 WARTUNGSFREIER FÜHRUNGSBUCHSE

# EBU-1HBG

**Materiale:** CuZn24Al6  
**Material:** CuZn24Al6  
**Werkstoff:** CuZn24Al6

**Durezza:** > 180 HB  
**Hardness:** > 180 HB  
**Härte:** > 180 HB



D1	D2	D3	K	L3	L	L1
9	14	16	3	1,5	12	12
					17	17
					22	18
					27	18
					36	18
10	14	16	3	1,5	12	12
					17	17
					22	22
					27	20
12	18	23	6	2	17	17
					22	22
					27	27
					36	24
14	20	25	6	2	17	17
					22	22
					27	27
					36	36
					46	28
					56	28

D1	D2	D3	K	L3	L	L1
15	20	25	6	2	17	17
					22	22
					27	27
					36	36
					46	30
16	22	27	6	2	56	30
					17	17
					22	22
					27	27
18	26	31	6	2	36	36
					46	32
					56	32
					17	17
18	26	31	6	2	17	17
					22	22
					27	27
					36	36
					46	36
					56	36
18	26	31	6	2	66	36
					66	36

**Esempio di ordinativo:** D1xL    **Order example:** D1xL    **Bestellbeispiel:** D1xL

**BUSSOLA DI GUIDA AUTOLUBRIFICANTE**

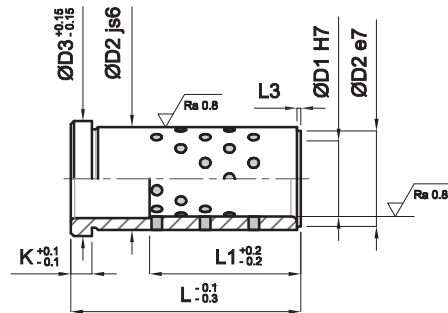
SELF LUBRICATING GUIDE BUSH

WARTUNGSFREIER FÜHRUNGSBUCHSE

# EBU-1HBG

**Materiale:** CuZn24Al6  
**Material:** CuZn24Al6  
**Werkstoff:** CuZn24Al6

**Durezza:** > 180 HB  
**Hardness:** > 180 HB  
**Härte:** > 180 HB



D1	D2	D3	K	L3	L	L1
20	26	31	6	2	17	17
					22	22
					27	27
					36	36
					46	46
					56	40
22	30	35	6	3	17	17
					22	22
					27	27
					36	36
					46	46
					56	44
24	30	35	6	3	17	17
					22	22
					27	27
					36	36
					46	46
					56	48
30	42	47	6	4	27	27
					36	36
					46	46
					56	56
					66	66
					76	60
30	42	47	6	4	86	60
					96	60
					116	60

D1	D2	D3	K	L3	L	L1
32	42	47	6	4	27	27
					36	36
					46	46
					56	56
					66	66
					76	64
40	54	60	10	5	86	64
					96	64
					116	64
					56	56
					66	66
					76	76
42	54	60	10	5	86	86
					96	80
					116	80
					136	80
					156	80
					56	56
42	54	60	10	5	66	66
					76	76
					86	86
					96	84
					116	84
					136	84
42	54	60	10	5	156	84
					156	84

**Esempio di ordinativo:** D1xL **Order example:** D1xL **Bestellbeispiel:** D1xL