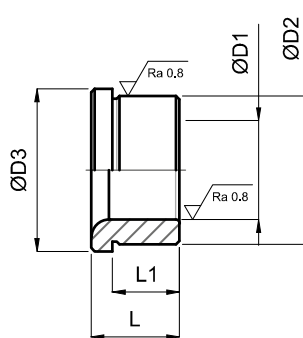


BUSSOLA DI FORATURA CON TESTA

PIERCING BUSH WITH HEAD

BOHRBUCHSE MIT KOPF

DIN 172



Durezza: HRC 60 ± 2
Hardness: HRC 60 ± 2
Härte: HRC 60 ± 2

D1	D2	D3	CORTA - SHORT - KURZ		LUNGA - LONG - LANG	
			L	L1	L	L1
2 - 2,6	5	8	6	4	9	7
2,7 - 3,3	6	9	8	5,5	12	9,5
3,4 - 4,0	7	10	8	5,5	12	9,5
4,1 - 5,0	8	11	8	5,5	12	9,5
5,1 - 6,0	10	13	10	7	16	13
6,1 - 8,0	12	15	10	7	16	13
8,1 - 10	15	18	12	9	20	17
10,1 - 12	18	22	12	8	20	16
12,1 - 15	22	26	16	12	28	24
15,25 - 18	26	30	16	12	28	24
18,25 - 22	30	34	20	15	36	31
22,25 - 26	35	39	20	15	36	31
26,25 - 30	42	46	20	15	36	31
26,25 - 30	42	46	25	20	45	40
30,25 - 35	48	52	25	20	45	40
35,5 - 42	55	59	25	20	45	40
35,5 - 42	55	59	30	25	56	51
42,5 - 48	62	66	30	24	56	50
48,5 - 55	70	74	30	24	56	50
56 - 62	78	82	35	29	72	66
56 - 62	78	82			67	61

Esempio di ordinativo: D1 x L

Order example: D1 x L

Bestellbeispiel: D1 x L