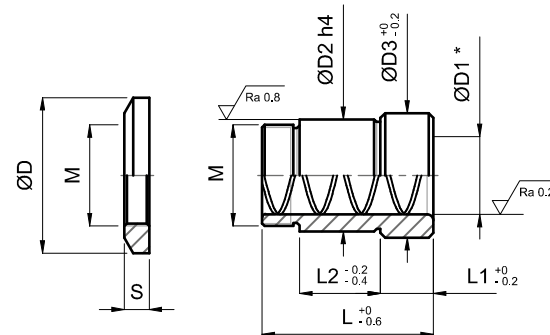


BUSSOLA DI GUIDA CON COLLARE FILETTATA, CON GHIERA
 THREADED GUIDE BUSH WITH COLLAR AND RING NUT
 FÜHRUNGSBUCHSE MIT GEWINDEBUND UND RING

EBU-6

Acciaio: Da cementazione
Steel: Case hardened
Stahl: Einsatzhärtung

Durezza: HRC 60-62
Hardness: HRC 60-62
Härte: HRC 60-62



D1 *	D1	D2	D3	M	L	L1	L2	D	S
+0,006 / +0,010	15 / 16	26	30	M24x1,5	45	14	20	38	8
+0,006 / +0,010	17 / 18	28	34	M26x1,5	50	14	25	40	8
+0,006 / +0,010	19 / 20	30	34	M28x1,5	55	17	26	42	8
+0,006 / +0,010	24 / 25	36	40	M35x1,5	55	17	26	50	8
+0,008 / +0,012	30 / 31	45	49	M45x1,5	65	19	32	65	10
+0,008 / +0,012	40 / 41	55	59	M55x2	75	24	32	75	11
+0,008 / +0,012	50 / 51	70	74	M65x2	80	25	38	85	12

Esempio di ordinativo: D1 **Order example:** D1 **Bestellbeispiel:** D1