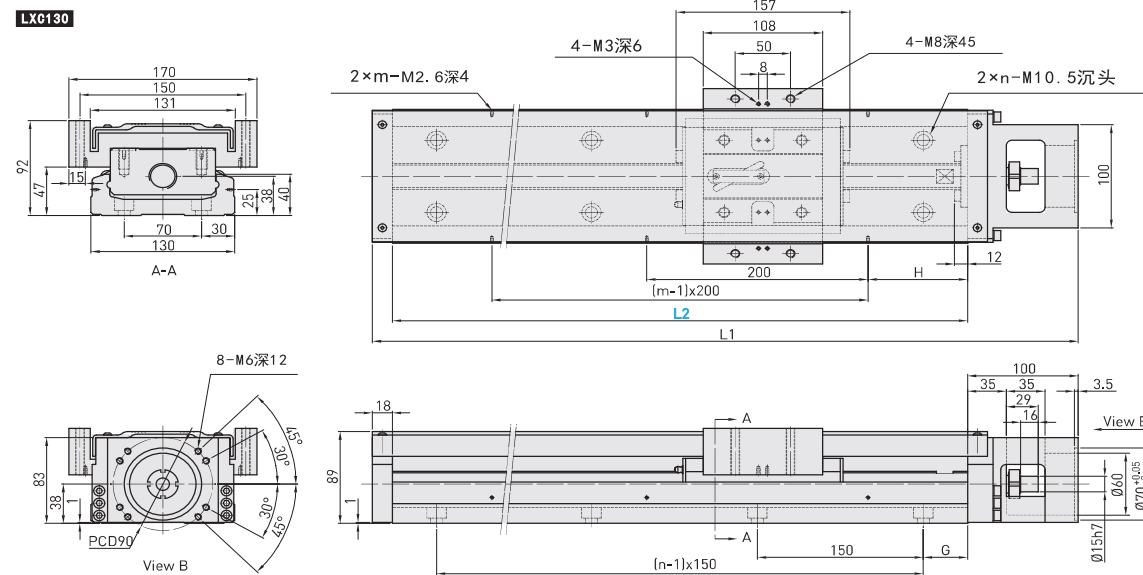
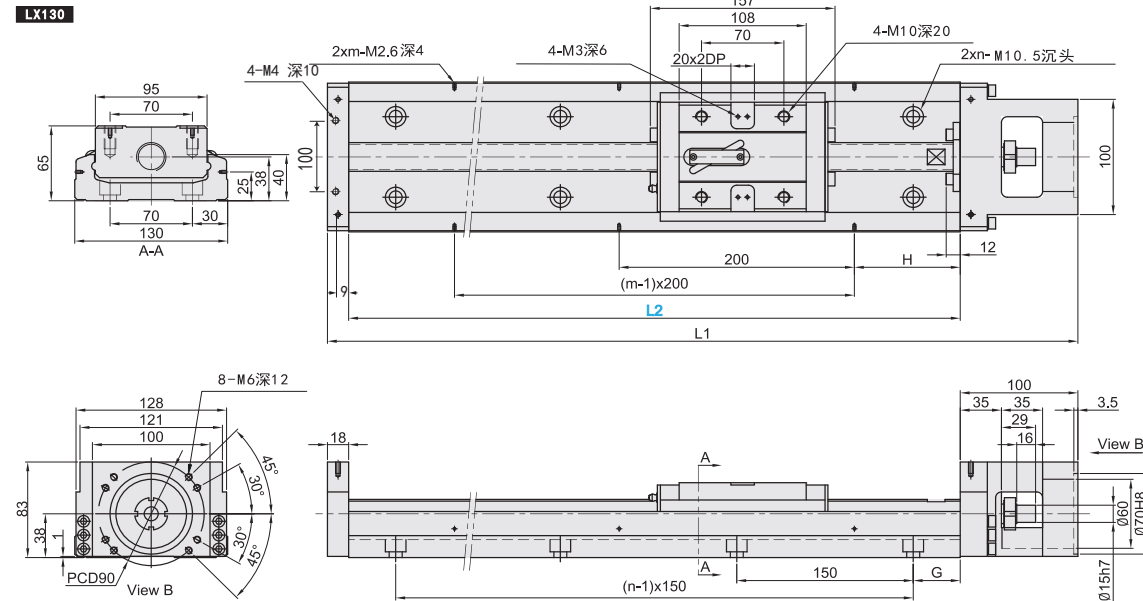


直线模组 LX130系列 标准型

主要部件材质表					Code
本体	丝杠	滑块	盖板	驱动座	
铸铁	钢	钢	-	铝合金	LX
			铝合金	铝合金	LXC



Code	型号		精度等级	轨道长度L2	滑块	法兰样式	最大行程				重量(kg)				
	宽度	螺距					A1	A2	G	H	n	m	A1	A2	
LX LXC	130	25	C:精密级 P:高精密	980	A1:单滑块 A2:双滑块	F0 F1 F2 F3 F4	1098	811	659	40	90	7	5	29.4 (31.9)	32.3 (35.9)
				1180			1298	1011	859	65	90	8	6	34.3 (37.3)	37.2 (41.1)
				1380			1489	1211	1059	90	90	9	7	39.2 (42.2)	42.1 (46.2)
				1680			1798	1511	1359	90	40	11	9	46.5 (49.9)	49.4 (53.9)

注: () 内的值为带盖板型的重量

直线模组 LXC130系列 标准型

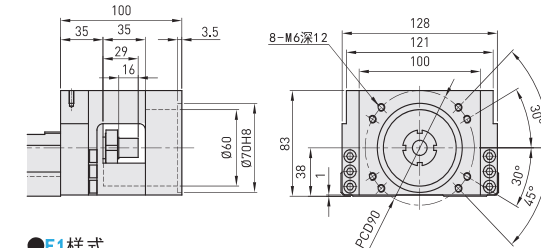
code 5天发货 追加加工 9天发货

选型指南

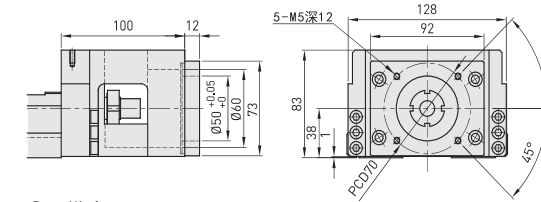
举例	型号	精度等级	L2	滑块	法兰样式	追加加工
标准	LX 130 25 - C - 980 - A1 - F0					
	LX 130 25 - C - 980 - A2 - F1					
1种追加加工	LXC 130 25 - C - 980 - A1 - F1 - S2					

法兰样式

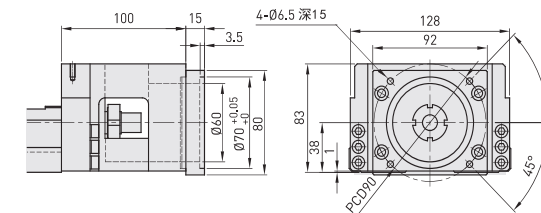
●F0样式



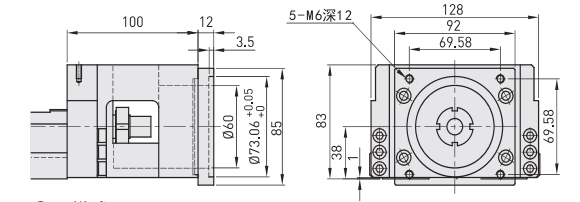
●F1样式



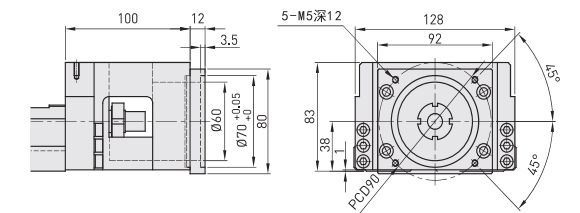
●F2样式



●F3样式



●F4样式



追加加工 追加极限开关

图纸

指定方法

样式选择	说明	样式S1尺寸表		样式S2尺寸表		样式S3和S4尺寸表	
S0	只有感应器铝轨	a	85.5	a	80.8	g	79
S1	包含ORRON SX671	b	98.5	b	87.5	h	19
S2	包含ORRON SX674	c	14	c	14	i	-6
S3	包含SUNX GL-12 F	d	24	d	23.5	j	19
S4	包含SUNX GL-12 F-PX	e	0.5	e	-4.1		
		f	23	f	23.5		

描述

- 选极限开关时, 包含感应器铝轨, 感应器固定架, 遮光片
- 感应器铝轨可单独出售, 具体型号, 请参考相关章节

单轴机械手
直线模组
单轴组件
手动组件
防尘罩
导向轴
导向轴支座
固定环
直线轴承
直线轴承组件
微型滚珠衬套
无油衬套及组件
直线导轨
导轨配件
滚珠丝杠
丝杠支座
梯形丝杠及支座
位置显示器
抽屉导轨
线性滑轨
花键

单轴机械手
直线模组
单轴组件
手动组件
防尘罩
导向轴
导向轴支座
固定环
直线轴承
直线轴承组件
微型滚珠衬套
无油衬套及组件
直线导轨
导轨配件
滚珠丝杠
丝杠支座
梯形丝杠及支座
位置显示器
抽屉导轨
线性滑轨
花键