

丝杠支座 驱动座 标准型

code
5天发货

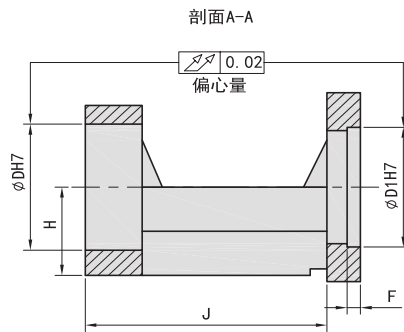
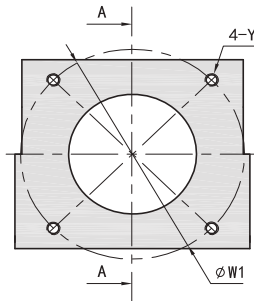
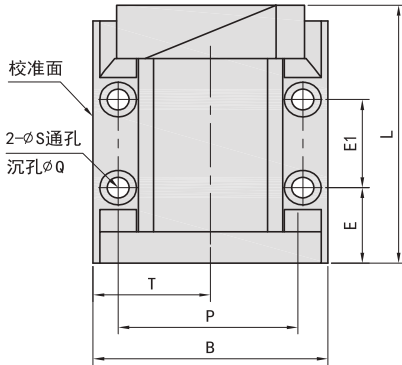
选型指南

举例	型号
Code	No.
标准	PBA 10-B

Code	材质	表面处理
PBA	S45C	发黑处理



- 单轴机械手
- 直线模组
- 单轴组件
- 手动组件
- 防尘罩
- 导向轴
- 导向轴支座
- 固定环
- 直线轴承
- 直线轴承组件
- 微型滚珠衬套
- 无油衬套及组件
- 直线导轨
- 导轨配件
- 滚珠丝杠
- 丝杠支座
- 梯形丝杠及支座
- 位置显示器
- 抽屉导轨
- 线性滑轨
- 花键



Code	型号		推荐联轴器 型号	固定座 型号	支承座 型号	D1	W1	Y	D	L	H	B	P	T	S	Q	E	E1	F	J															
	No.	±0.02																																	
PBA	6-AP	CPDC26	PBBR6 PBBR8	PBUN8	30	45	M3	28	61	17	52	41	26	5.5	9.5	19	20	5	54																
	6-B					46	M4																												
	10-AP				30	45	M3																												
	10-B					46	M4																												
	10-C	CPDC34	PBRW10	PBBF10	38.1	66.7	M4	34	22	74	65	50	32.5	6.6	11	24	20	5	平底																
	10-D	CPDSC34	50	70	M5																														
	10-DP	30	M3	36	25	74	65	50	32.5											6.6	11	24	20	5	平底										
	12-AP																									46	M4								
	12-B	CPDC26	PBRW12	PBBF12	38.1	66.7	M4	36	25											74	65	50	32.5	6.6	11	24	20	5	平底						
	12-C	CPDC34																												50	70	M5			
	12-D	CPDSC34			50	70	M4																												
	12-DP	74																												65	50	32.5	6.6	11	24
	15-C	CPDC34	PBRW15	PBBF15	38.1	66.7	M4	40	28											70	55	35	28	28	5	73									
	15-D	CPDSC34																									50	70	M5						
	15-DP	73			98.4	M6	92																				94	92	28	70	55	35	28	5	74
	15-F																																		
	15-E	CPDSC39~ CPDSC44	PBBR20	PBBF20	73	98.4	M6	57	113											34	88	70	44	8.5	14	29	42	5	平底						
	15-EP	70																												90	M5				
	20-D																															CPDC44	50	70	M4
	20-DP	73																												98.4	M6				
20-F	CPDSC44	70	90	M5																															
20-E	70				90	M6																													
20-EP	CPDC44	70	90	M5																															