

滚珠轴承组件 锌合金轴台型 · 锌合金菱形法兰型

code  
5天发货

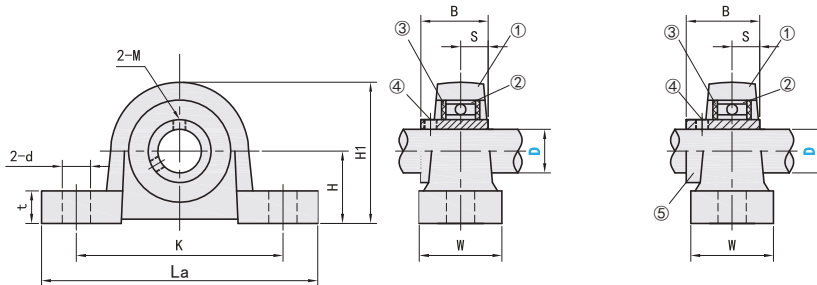
选型指南

举例	型号
	Code D
标准	PBCV 12
	PBCW 12

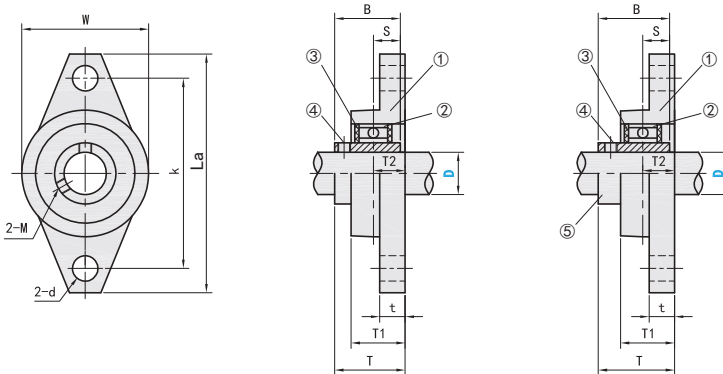
类型	轴台型	菱形法兰型	材质				
			①固定座	②轴承	③橡胶密封圈	④止动螺丝	⑤偏心环
止动螺丝固定	PBCV	PBCW	锌合金压铸(ZDC)	SUJ2	丁腈橡胶(NBR)	SCM435	-
偏心环固定	PBCVR	PBCWR	锌合金压铸(ZDC)	SUJ2	丁腈橡胶(NBR)	SCM435	S20C

注: 轴承箱轴承座直径的精度: H7(间隙配合)  
注: 使用温度: -10℃~+80℃

■ 锌合金轴台型



■ 锌合金菱形法兰型



注: 止动螺丝固定型时2-M(止动螺丝)的角度为120°, 偏心环固定型时(止动螺丝)的角度为90°  
偏心环用于固定转轴, 由于滚珠轴承组件具有偏心调整功能, 因此轴承会产生微小移动  
为保持过渡配合, 主体和轴承的配合设置得较紧。(铸铁型除外) 如果交货时轴承略有倾斜, 请将使用的轴等插入轴承进行调整

型号	Code	D	H	H1	La	K	W	t	d	B			重量(g)	
										PBCV	PBCVR	S	PBCV	PBCVR
PBCV PBCVR	10	18	35	67	53	16	6	7	7	14	17.5	4	70	77
	12	19	38	71	56					14.5			80	91
	15	22	43	80	63	18	7	10	16.5	20.5	5	120	125	
	17	24	47	85	67				17.5			140	156	
	20	28	55	100	80	26	11	13	21	24.5	6	210	230	
	25	32	62	112	90				22.5			270	294	
30	36	70	132	106				24.5	26.5	6.5	410	454		

型号	Code	D	La	K	d	W	t	T1	T2	T		B		S	重量(g)	
										PBCW	PBCWR	PBCW	PBCWR		PBCW	PBCWR
PBCW PBCWR	8	48	37	7	4.8	27	4	8.5	4.5	-	16	-	15	3.5	-	30
	10	60	45			36	5.5	11.5	5.5	15.5	19	14	17.5	4	50	60
	12	63	48			38	5.5	11.5	5.5	16	19	14.5	17.5	4	70	76
	15	67	53	10	70	42	6.5	13	6.5	18.5	20.5	16.5	18.5	4.5	90	100
	17	71	56			46	7	14	7	19.5	22.5	17.5	20.5	5	115	129
	20	90	71	55	8	16	8	23	26.5	21	24.5	6	190	205		
25	95	75	60	8	16	8	24.5	27.5	22.5	25.5	6	220	244			
30	112	85	13	70	9	18	9	27	29	24.5	26.5	6.5	340	354		

■ 基本额定负载

D	基本额定负载			
	Cr(动)N		Cor(静)N	
	PBCV	PBCVR	PBCV	PBCVR
8	3300		1260	
10	4600		2000	
12	5100		2400	
15	5600		2800	
17	6000		3300	
20	9350		5100	
25	10100		5800	
30	13200		8300	

■ 止动螺丝尺寸

D	M		紧固扭矩		轴向负载能力	
	PBCV	PBCVR	N · m		KN	
	PBCW	PBCWR	PBCV	PBCVR	PBCV	PBCVR
8	-	M3×0.5	-	0.59	-	0.39
10	M3×0.35	M4×0.7	0.59	1.5	0.35	0.88
12						
15	M4×0.5	M4×0.7	1.47	1.5	0.43	0.88
17						
20	M5×0.5	M5×0.8	2.94	2.9	0.72	1.76
25						
30						

分度盘

行星减速机

联轴器 · 万向节

免键衬套

轴承

凸轮 · 滚子轴承

轴承座组件

齿轮齿条 · 磁力轮

转轴

悬臂销

铰链销

支点用台阶螺丝