

锁紧螺帽 轴承用螺帽/轴承用齿形防松垫圈



旋转运动部品

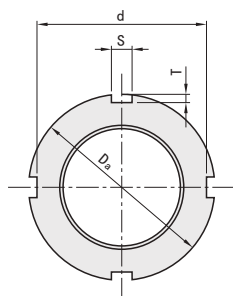
选型指南

举例	型号
	Code No.
标准	PHJ11C 15

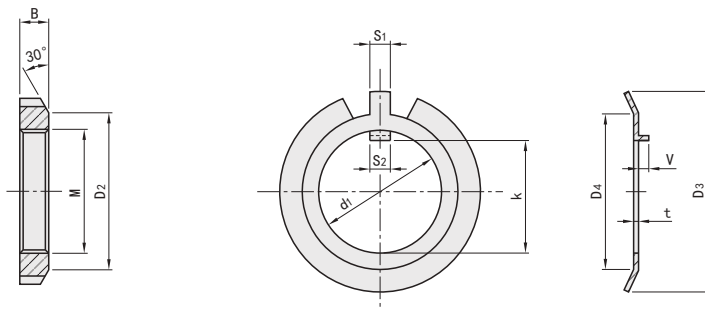


Code		①螺帽	②齿形防松垫圈
分类	①+②组件	①单体	材质
钢	PHJ11C	PHJ21C	SS400
不锈钢	PHJ11S	PHJ21S	SUS304

①轴承用螺帽



②轴承用齿形防松垫圈



型号		①轴承用螺帽							参考重量(g)			
Code	No.	M×螺距 (细牙螺纹)	Da	D2	B	d	S	T	1每套(①+②)		每个(①单体)	
									PHJ11C	PHJ11S	PHJ01	PHJ01S
①+②组件 钢	10	10×0.75	18	13	4	14	3	2	5	5.3	3.7	4.1
	12	12×1.0	22	17		18			8.3	8.2	6.4	6.6
不锈钢制	PHJ11C	15	15×1.0	25	21	21	12.5		12.7	10	10.3	
	17	17×1.0	28	24	5	24	15.5		16.3	12.4	13	
①单体 钢	PHJ11S	20	20×1.0	32	26	6	28		21.5	22.8	19	19.5
	25	25×1.5	38	32	7	34	31.4		36.6	25	31.2	
不锈钢制	PHJ21C	30	30×1.5	45	38	7	41		47.8	48.3	40	41.1
	35	35×1.5	52	44	8	48	63.4		73.7	53	64.3	
①单体 钢	PHJ21C	40	40×1.5	58	50	9	53		97.3	97.7	85	86.5
	45	45×1.5	65	56	10	60	134.2		135	119	121	
不锈钢制	PHJ21S	50	50×1.5	70	61	11	65	162.5	161.5	146.5	147	

型号		②轴承用齿形防松垫圈							齿形防松垫圈安装槽				
Code	No.	d1	k	S1	S2	t	V	D3	D4	齿数	槽宽a	槽深b	
①+②组件 钢	10	10	8.5	3	3	1	2	21	13	9	4	2	
	12	12	10.5					25	17				
不锈钢制	PHJ11C	15	15	13.5	4		4	2.5	28	21	13		5
	17	17	15.5	32					24				
①单体 钢	PHJ11S	20	20	18.5	5		5	2.5	42	32	15		7
	25	25	23	49					38				
不锈钢制	PHJ21C	30	30	27.5	6		6	1.2	57	44	17		3
	35	35	32.5	62					50				
①单体 钢	PHJ21C	40	40	37.5	6		6	1.2	69	56	17		3
	45	45	42.5	74					61				
不锈钢制	PHJ21S	50	50	47.5	6	6	1.2	74	61	17	3		

分度盘

行星
减速机

联轴器·
万向节

免键衬套

轴承

凸轮·
滚子轴承

轴承座
组件

齿轮齿条·
磁力轮

转轴

悬臂销

铰链销

支点用
台阶螺柱