

小型传送带用链轮 双节距R型

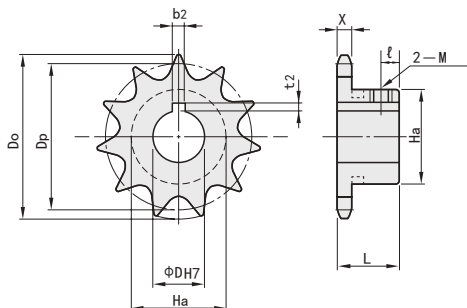


传送部品

选型指南

标准	举例	型号	轴孔规格	轴格直径
		Code 齿数	N	25

Code	材质	表面处理	附件
LL40R	钢	-	固定螺丝
LL40RD		四氧化三铁保护膜	
LL50R		-	
LL50RD		四氧化三铁保护膜	
LL60R		-	
LL60RD		四氧化三铁保护膜	

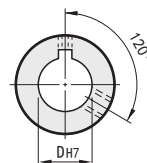


注：工艺问题，无法保证多数个产品齿顶一致重合。
注：齿顶和键槽的位置偏差为±0.5mm

●轴孔加工尺寸表

轴孔直径 D	键槽 b ₂ × t ₂	固定螺丝 M
18~22	6 × 2.8	6
24~30	8 × 3.3	8
32~38	10 × 3.3	8
40~42	12 × 3.3	8
45~50	14 × 3.8	10

轴孔规格 N
(新JIS键+螺纹孔)



请LT□□R链条配合使用

型号		轴孔规格	轴孔直径 N 规格 (DH7)				Dp	Do	轮毂		X	l	参考重量 (kg)	
Code	齿数		25	30	35	40			Ha	L				
LL40R	10	N	25	30	35		82.20	93	63	25	7.2	7	0.70	
	11		25	30	35		90.16	102					0.77	
	12		25	30	35		98.14	108					0.84	
	13		25	30	35		106.14	118					0.97	
	14		25	30	35		114.15	127					1.07	
	16		25	30	35		130.20	143				8	1.30	
LL50R	10	N	25	30	35	40	102.75	116	73	28	8.7	8	1.10	
	11		25	30	35	40	112.70	127					1.20	
	12		25	30	35	40	122.67	138					1.30	
	13		25	30	35	40	132.67	148					1.50	
	14		25	30	35	40	142.68	158					1.90	
	15		25	30	35	40	152.71	168					2.00	
	18		25	30	35	40	182.84	199					2.75	
20	25	30	35	40	202.96	220	3.15							
LL60R	10	N		30	35	40	45	123.29	140	80	45	11.7	12	2.50
	11			30	35	40	45	135.23	153					2.60
	12			30	35	40	45	147.21	165					2.80
	13			30	35	40	45	159.20	177					3.10
	16			30	35	40	45	195.29	214					4.20
	20			30	35	40	45	243.55	263					6.00

输送机

同步带轮

免键同步带轮

同步惰轮

同步带

链轮链条

滚轮

传送类零件

平皮带

平皮带滑轮

圆皮带

圆皮带滑轮