

旋钮柱塞 细牙复位型 \ 细牙锁定型

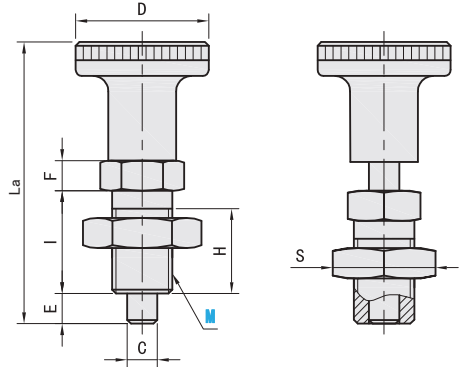
定位零件

选型指南	
举例	型号
标准	Code M
	FDXA 8
	FDYA 8

■细牙复位型



Code	旋钮 材质	主体		销 材质	螺母	
		材质	表面处理		材质	表面处理
FDXA	尼龙	S45C	发黑	SUJ2	SS400	发黑
FDXAS		SUS304	-	SUS440C	SUS304	-

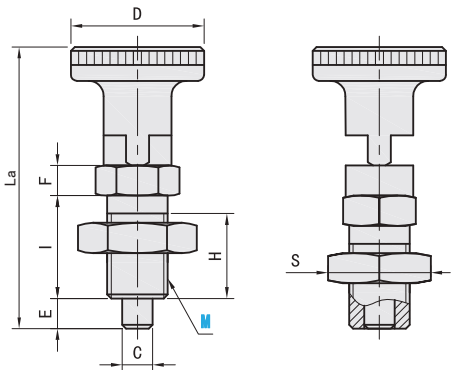


型号		螺距(细牙)	C	La	D	E	I	H	F	S
Code	M									
FDXA FDXAS	8	1.0	4	43	16	4.5	16	13.5	6	13
	10	1.0	5	45	21	5	17	15	5	17
	12	1.5	6	54.5	26	6	20	17	6	19
	16	1.5	8	69	32	8	26	23	8	24
	20	1.5	10	80	32	10	33	30	10	30

■细牙锁定型



Code	旋钮 材质	主体		销 材质	螺母	
		材质	表面处理		材质	表面处理
FDYA	尼龙	S45C	发黑	SUJ2	SS400	发黑
FDYAS		SUS304	-	SUS440C	SUS304	-



注意M8的无不锈钢型

型号		螺距(细牙)	C	La	D	E	I	H	F	S
Code	M									
FDYA FDYAS	*8	1.0	4	43	16	4.5	16	13.5	9.5	13
	10	1.0	5	51	21	5	17	15	5	17
	12	1.5	6	61	26	6	20	17	6	19
	16	1.5	8	75.5	32	7	26	23	8	24
	20	1.5	10	91	32	10	33	30	10	30