

定位零件

肘夹 水平式

选型指南



举例

型号

TC01-3



型号	TC01-3	TC01-3S	TC01-S3
主体材质	SS400	SS400	SUS304
表面处理	光泽镀锌	光泽镀锌	
夹持力	90KG		
自重	130G		
把手开闭角度	60°		
压把开闭角度	85°		
附件	TC-FC14134		
压把形状	U型压把		
安装形式	法兰座	直座	法兰座
把手形式	直手柄		

缓冲器

手动滑台

千分尺
旋钮

简易
调整组件

柱塞

肘夹

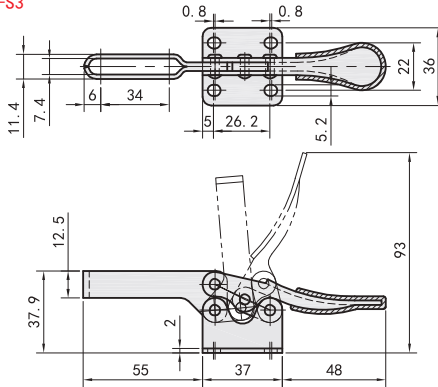
夹紧组件

定位导向
零件

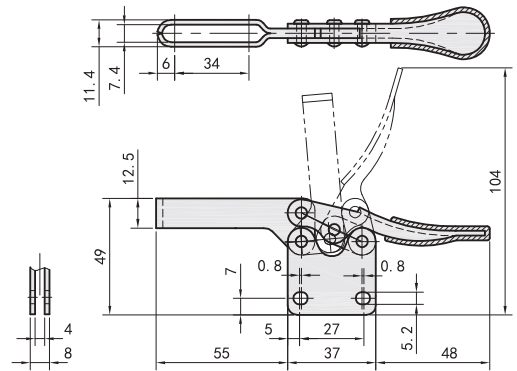
精密
定位销

定位销
衬套

TC01-3
TC01-S3

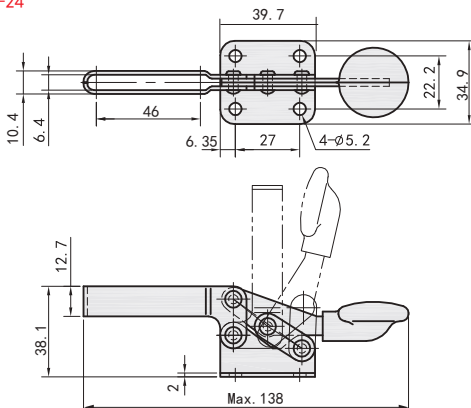


TC01-3S



型号	TC01-24	TC01-24S
主体材质	SS400	
表面处理	光泽镀锌	
夹持力	68KG	
自重	110G	
把手开闭角度	90°	
压把开闭角度	90°	
附件	TC-FC14134	
压把形状	U型压把	
安装形式	法兰座	直座
把手形式	T型手把	

TC01-24



TC01-24S

