

V型槽定位块 平底型 70度V形槽型 · 加长型\平底型标准型

选型指南

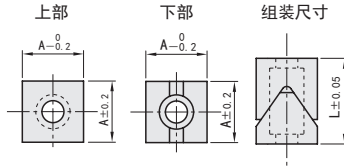
标准	举例	型号	T
		LCVTAL	
		LCVTAS	
		LCVTAB	- 12

类型	Code	材质	硬度
70度V形槽型	LCVTAK	S45C	42~45HRC
加长型	LCVTAL		

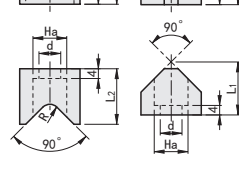
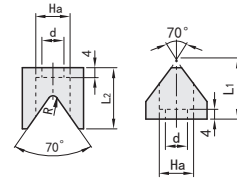
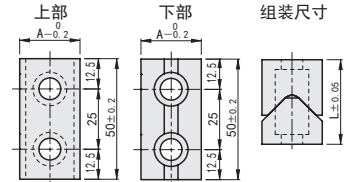
■平底型70度V形槽型 · 加长型



●70度V形槽型

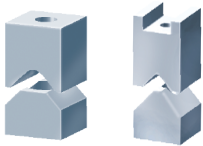


●加长型



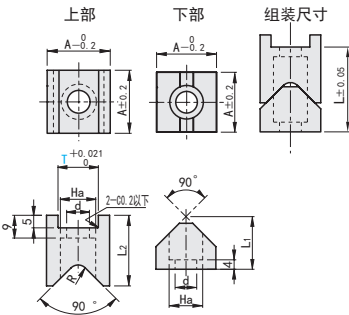
类型	型号	L	L1	L2	A	Ha	d	R
	Code							
70度V形槽型	LCVTAK	35	25	25	25	14	9	2
加长型	LCVTAL	35	22	23	25	14	9	4

■平底型标准型

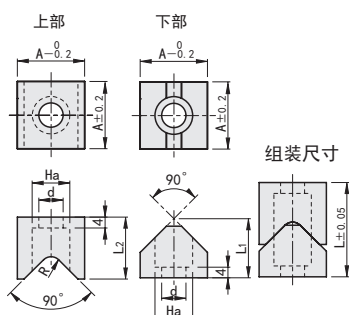


类型	Code	材质	硬度
普通型	LCVTA	S45C	42~45HRC
	LCVTA12C		
	LCVTA16C		
	LCVTAS		
	LCVTACS		
螺纹孔型	LCVTAT	S45C	42~45HRC
	LCVTAST		
上部板固定型	LCVTAB LCVTABS	S45C	42~45HRC

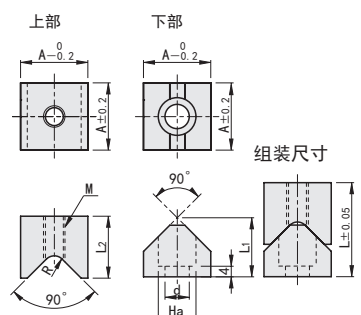
●上部板固定型



●普通型



●螺纹孔型



类型	型号		L	L1	L2	A	Ha	d	R	M (粗牙螺纹)
	Code	T								
普通型	LCVTA	-	35	22	23	25	14	9	4	-
	LCVTA12C		20	12	13	12	8	4.5	2	
	LCVTA16C		25	16	16	25	11	7	4	
	LCVTAS		19		2					
	LCVTACS		17		2					
螺纹孔型	LCVTAT	35	22	23	25	14	9	4	M8	
	LCVTAST	25	16	19					11	7
上部板固定型	LCVTAB LCVTABS	12	35	20	26	20	9.5	5.5	2	-
		16		22	28	25	14	9	4	
		19		25	14	22	20	9.5	5.5	
		12	16		24	25	11	7	4	
		16								
19										