

触摸屏支架 重载型

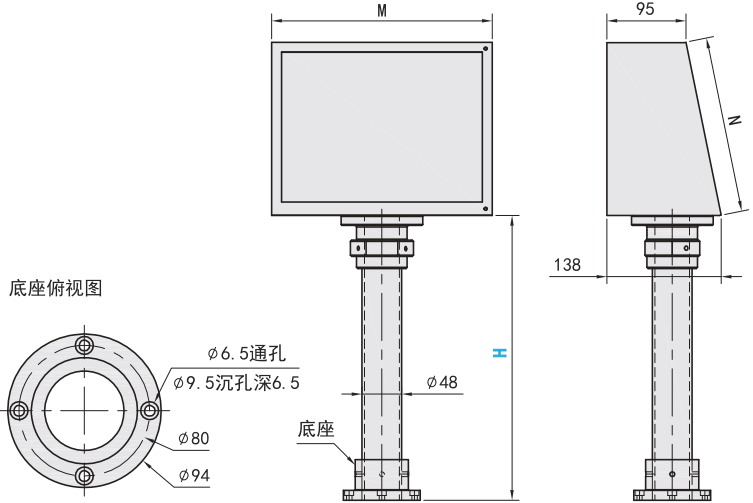
选型指南

标准	举例	型号	P	P	P	按钮孔选择
		Code No.				
	ZJL 5	- 400 - A192 - B138 - S16				
	ZJAL 7	- 450 - A215 - B152 - S22				

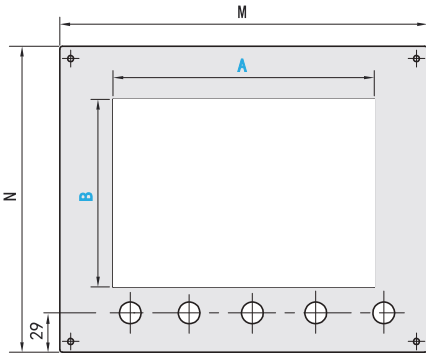


Code		支架		面板盒		面板	
选择型	指定型	材质	表面处理	材质	表面处理	材质	表面处理
ZJA	ZJAL	S45C	发黑	SPCC	乳白色烤漆	SPCC	乳白色烤漆
ZJB	ZJBL		镀镍				

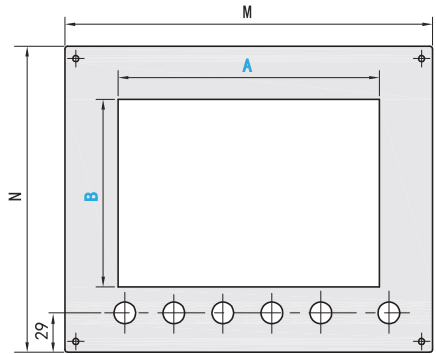
注：面板盒可按图定做



按钮孔5个



按钮孔6个



型号		H		面板尺寸				头部旋转角度	
Code	No.	选择型(mm)	指定型(mm)	A(mm)	B(mm)	按钮孔选择	M	N	(°)
ZJA ZJB ZJAL ZJBL	5	200 300 400 500 600	200~600	200以内	145以内	S16:孔径16 S22:孔径22 (6个孔)	270	225	360(可调)
	7			230以内	160以内		295	240	
	10			270以内	190以内	340	270		
	12			310以内	230以内	F16:孔径16 F22:孔径22 (5个孔)	385	315	
	15			390以内	295以内		465	375	