

触摸屏悬臂支架 样式GB

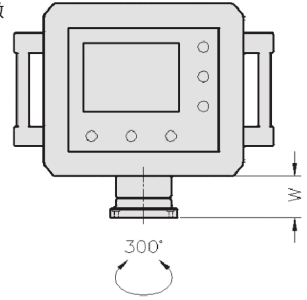


选型指南

标准	举例	型号	- P -	- Q -	面板/孔尺寸
	Code	No.			
	ZJGB	4460	-P200-	Q120-	PA16

连接件		连接管		面板盒		面板
材质	表面处理	材质	表面处理	材质	表面处理	材质
铸铝	喷塑	铝合金	本色阳极	铝合金	本色阳极	不锈钢

注：面板盒可按图定做



支柱

支柱座

支柱
固定夹

触摸屏
支架

支脚

脚轮

拉手

手柄·
旋钮

手轮

铰链

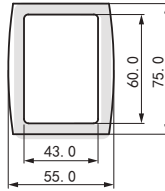
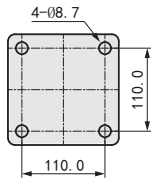
门部件

●底座尺寸：

中载型：5575

●截面尺寸：

中载型：5575



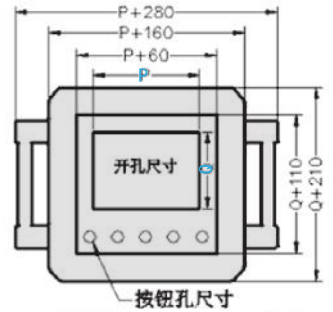
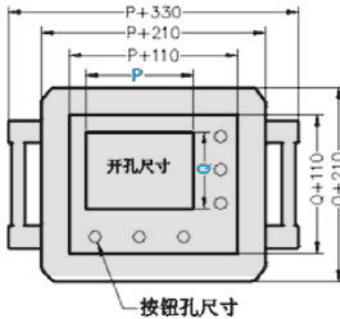
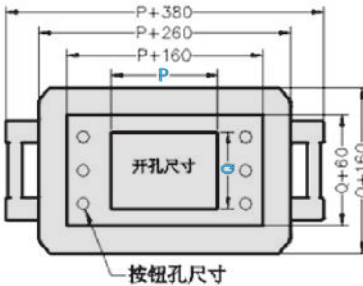
面板样式：PA



面板样式：PB



面板样式：PC



面板箱后面开门，前面为触摸屏和按钮安装板，两侧带把手

孔数选择注意：P+60≥50*N(孔数)

型号		面板尺寸					W	穿线孔最小处尺寸
承载	Code	No.	P	Q	面板孔选择			
中载	ZJGB	5575	140~400	90~300	PA PB PC 16 22	84	65	