

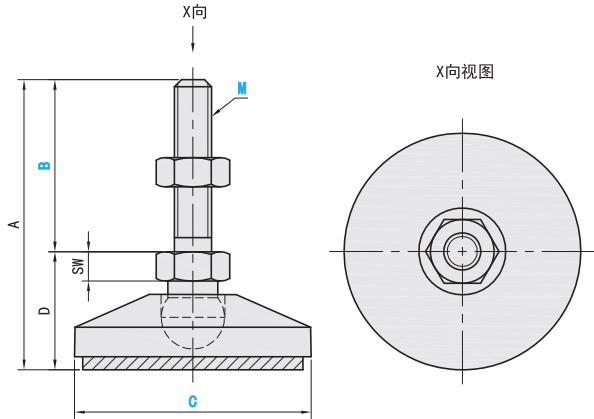
支脚 橡胶万向调节型



选型指南

举例	型号	M	B
标准	Code C		
	KJB 50 - 10 - B100		

Code	螺杆材质	表面处理	底座材质
KJB	Q235	镀铬	橡胶+增强尼龙



支柱

支柱座

支柱
固定夹

触摸屏
支架

支脚

脚轮

拉手

手柄·
旋钮

手轮

铰链

门部件

型号		M	B	D	A	SW	载荷 (kg)				
Code	C										
KJB	40	8	50	32	82	8	100				
			100		132						
		10	50		82						
			100		132						
		12	50		82						
			100		132						
	50	8	50	34	84	8	120				
			100		134						
		10	50		84						
			100		134						
		12	50		84						
			100		134						
	60	8	50	40	90	8	150				
			100		140						
		10	50		90						
			100		140						
		12	50		90						
			100		140						
		16	50		90						
			100		140						
		20	50		90						
			100		140						
		80	16		50			42	92	10	400
					100				142		
20	50		92								
	100		142								
24	50		92								
	100		142								