

支脚 钢镀铬万向调节型

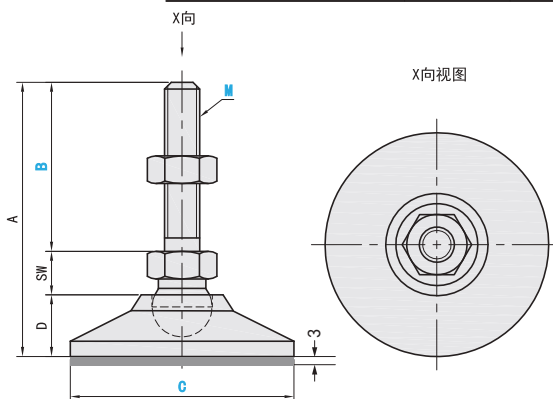


框架部品及配件

选型指南

举例	型号	-	M	-	B
标准	Code	C			
	KJSN	50 - 10			B100

Code	螺杆材质	表面处理	底座材质
KJSN	Q235	镀铬	Q235+橡胶垫
KJSNC			Q235



型号		M	B	D	A	SW	载荷 (kg)				
Code	C										
KJSN (带橡胶垫) KJSNC (无橡胶垫)	25	8	50	15	79	15	400				
			100		129						
		10	50		79						
			100		129						
		50	8		50			19	84	15	500
					100				134		
	10		50	84							
			100	134							
	12		50	84							
			100	134							
	60	12	50	26	184		17	1000			
			100		84						
		150	184								
			86		136						
		16	100		136						
			150		186						
	80	16	50	26	93		17	1600			
			100		143						
		150	193								
			50		93						
		20	100		143						
			150		193						
	100	20	100	26	143		17	1600			
			150		193						
24		100	143								
		150	193								

支柱

支柱座

支柱
固定夹

触摸屏
支架

支脚

脚轮

拉手

手柄·
旋钮

手轮

铰链

门部件