

## 脚轮 轻载固定型

code  
9天发货code  
5天发货

## 选型指南

标准	举例	型号	轮材质
	Code	D	
		KVWL 75 - U	

Code	主体材质	表面处理	轮材质	轮固定方式
KVTF	SPHC	镀锌	聚氨酯	无轴承
			橡胶	轴承
			尼龙	无轴承



支柱

支柱座

支柱  
固定夹触摸屏  
支架

支脚

脚轮

拉手

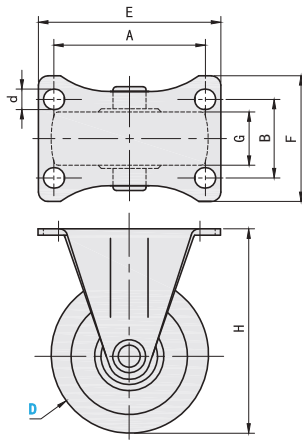
手柄·  
旋钮

手轮

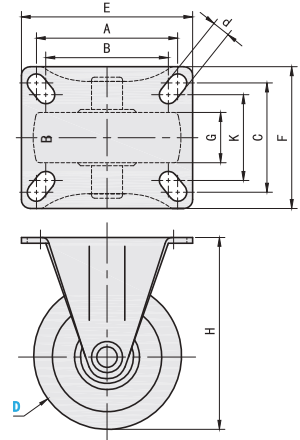
铰链

门部件

## ● 轮径25~38



## ● 轮径50~100



型号		轮材质	轮宽 G	安装高度 H	底板尺寸		安装尺寸				安装孔 d	载荷	
Code	轮径 D				E	F	A	B	C	K		U 聚氨酯	R 橡胶
KVTF	25	U(聚氨酯) R(橡胶)	12	37	38	30	29	21	-	-	4.2	-	10
	32		12	44	39	33	30	24	-	-	4.2	-	15
	38		16	52	46	39	36	28	-	-	5.2	-	20
	50		20	77	60	49	46	45	35	30	6.5	30	25
	75		25	104	73	60	55	54	43	36	8.5	50	42
	100		25	129	73	60	55	54	43	36	8.5	65	50