

平面锁 单点式把手按压转动式转动型

code
5天发货

选型指南

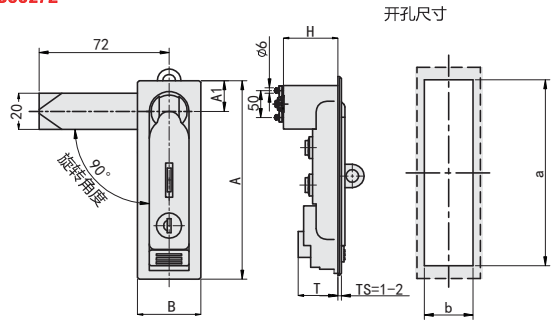
标准	举例	型号	型号
	Code	A	Code 颜色
	BSS26Z	110	BSS28Z -



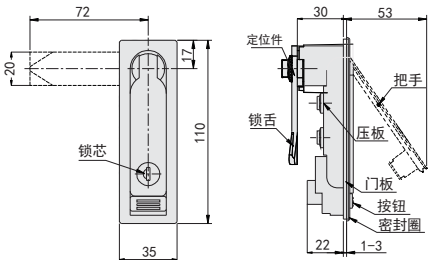
Code	类型	材质			表面处理		
		基座	把手	锁舌	基座	把手	锁舌
BSS26Z	带锁芯带挂锁型	ZDC5			纳米亚光白		镀锌
BSS27Z	带锁芯			Q235	喷漆(白)		
BSS28Z		ZDC			喷漆(橘纹黑)		
BSS29Z							

- 特点: 1、BSS26Z可搭配挂锁使用;
2、锁舌旋转90°实现开锁闭锁功能;
3、可左旋和右旋开门。

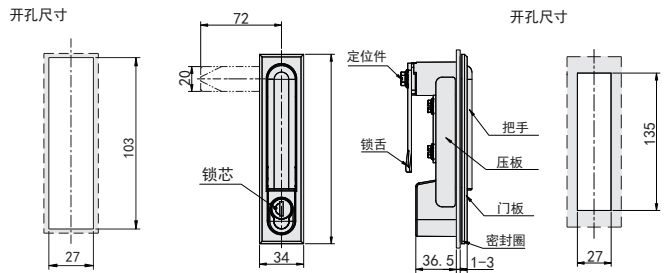
BSS26Z
BSS27Z



BSS28Z



BSS29Z



支柱

支柱座

支柱
固定夹

触摸屏
支架

支脚

脚轮

拉手

手柄·
旋钮

手轮

铰链

门部件

型号		B	A ₁	H	T	a	b	参考重量 (kg)
Code	A							
BSS26Z	110	35	17	30	22	103	27	0.23
BSS27Z	132					125		
	150	38	23			141		

Code	按钮颜色	参考重量
BSS28Z	-	0.354
BSS29Z	-	0.408